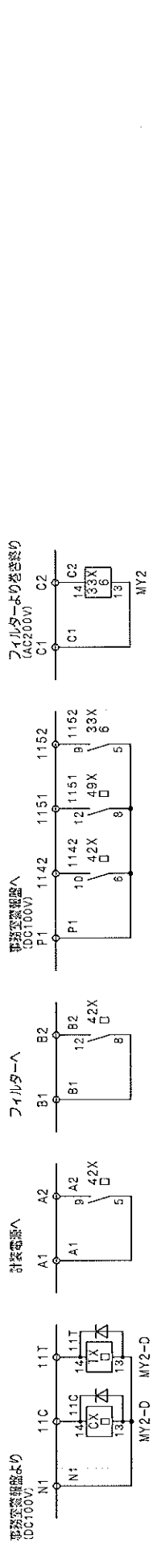




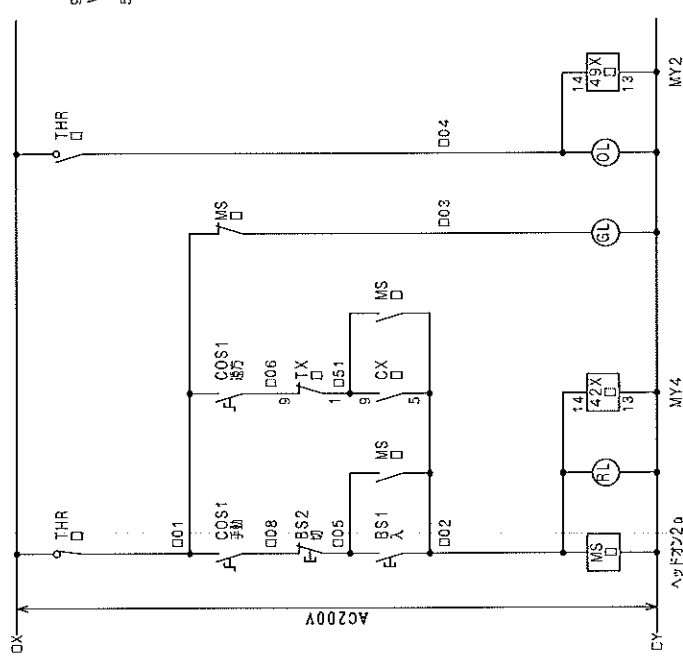


件名 横浜市金沢産業振興センタークラブ棟他制御盤・分電盤等更新工事 図面名称 展示ホール動力制御盤 展開接続図-1 (PC-1-A)

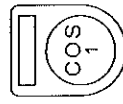


□は回路地と置きかえて読みます。

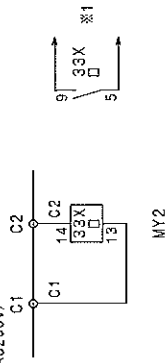
回路地	5	負荷名称	展示ホール系統空調機	負荷記号	AC-1	属性	※1 回路地へ 露出回路
-----	---	------	------------	------	------	----	--------------



手動-停止-逆方

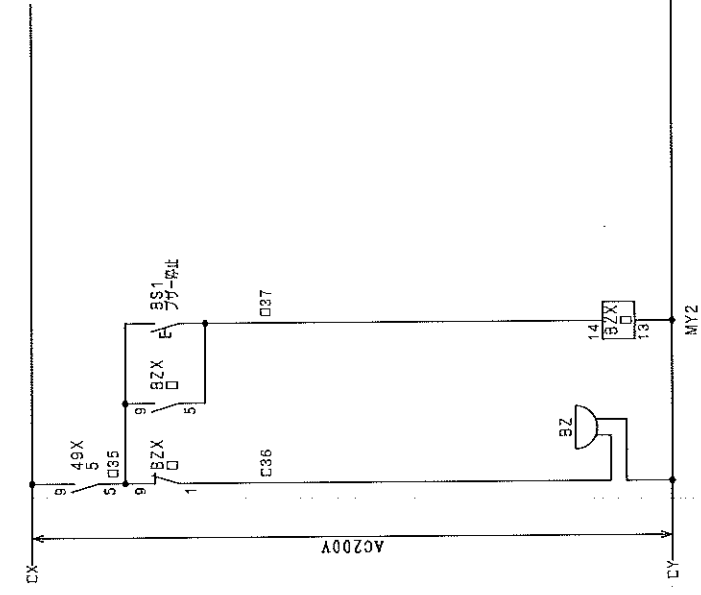


フィルターより差込線り  
(AC200V)



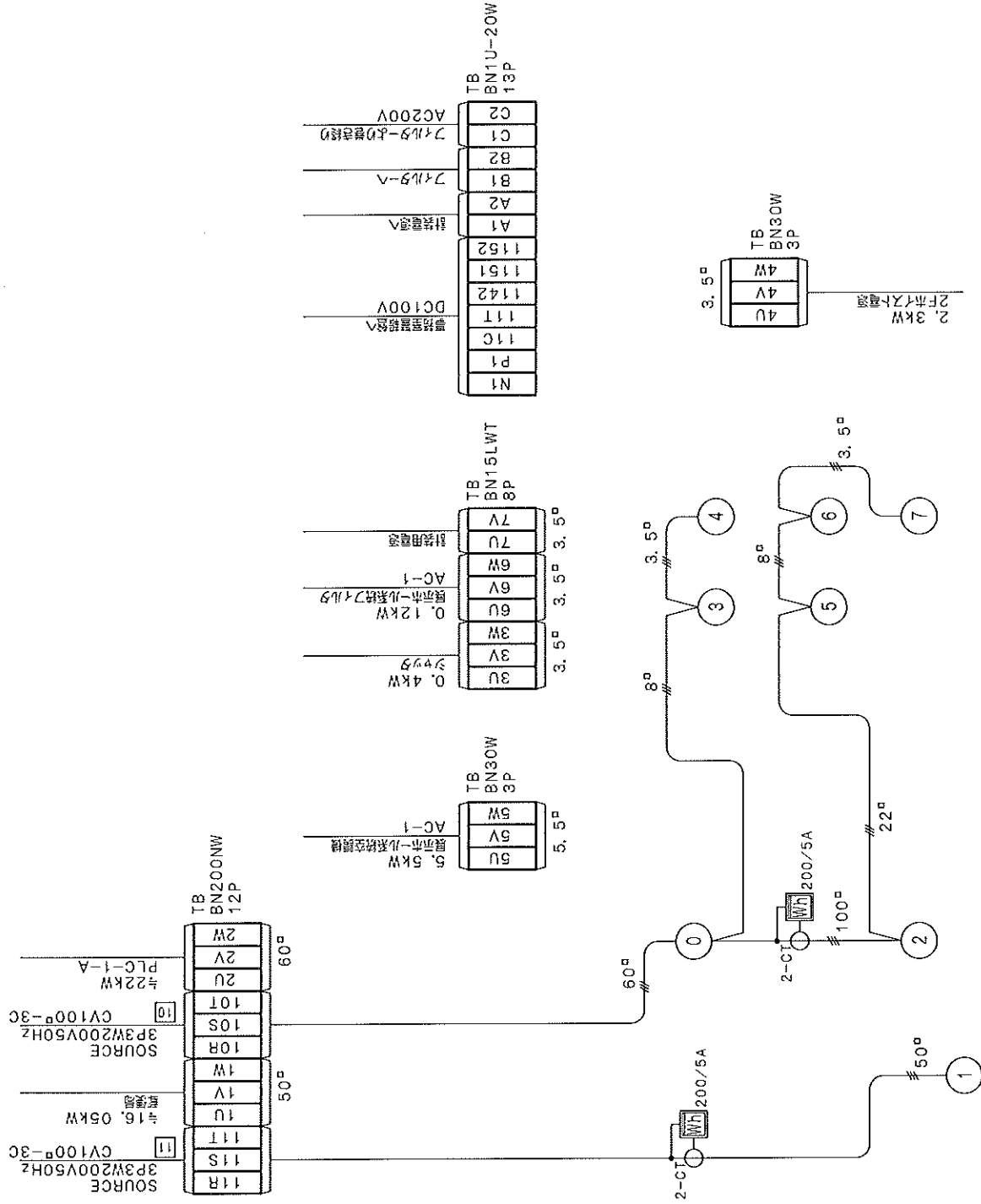
□は回路地と書きかえて読みます。

回路地	負荷名称	負荷記号	回路地	備考
6	展示ホール差込フィルター	AC-1	※1 回路地5へ	



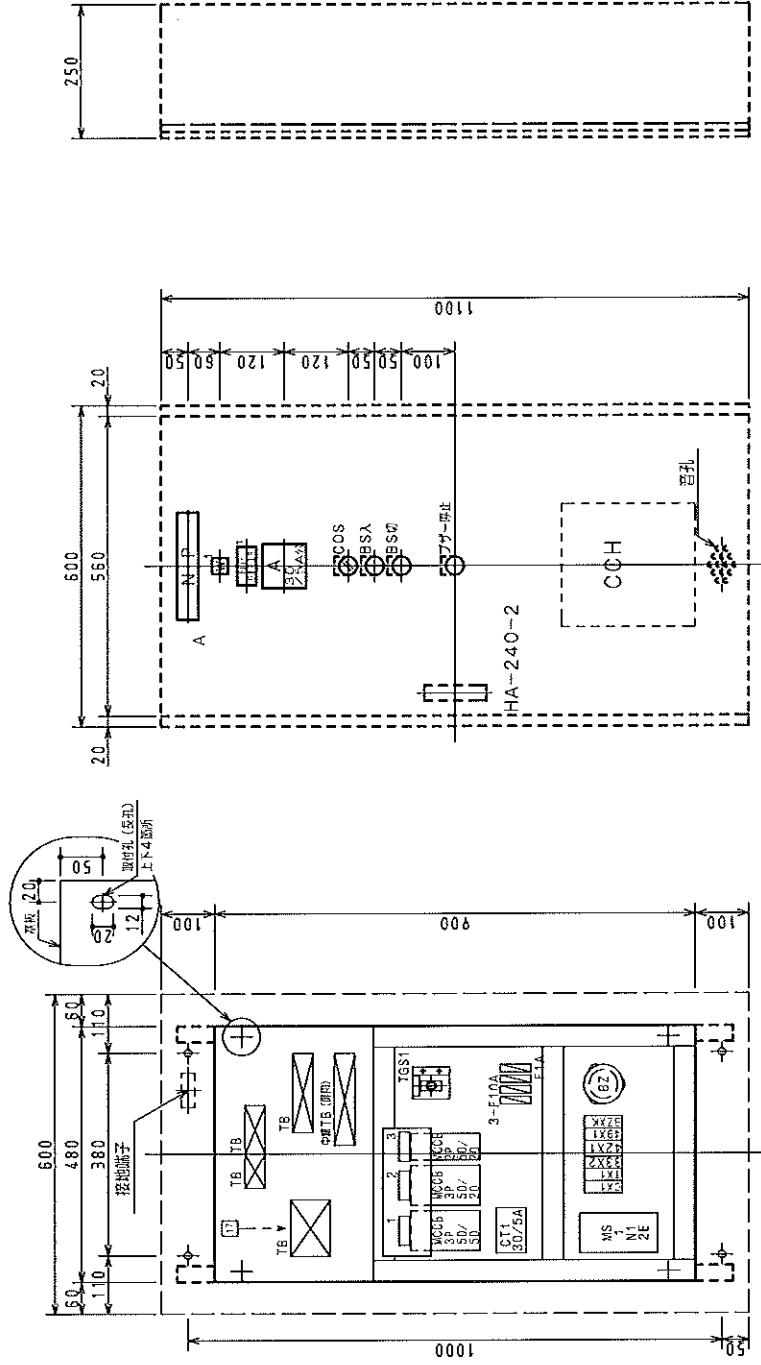
□は回路地と繋ぎかえておきます。

回路 No.	負 荷 名 称	負 荷 記 号	備 考
K	事務室監視 警備装置監視		



製品名	個数	部品名称	部品型式
	1	パネル基板	700X1600X20 t2.3エポキシ樹脂板 (塗装無し)
	1		10
	1	主幹用TB	3P 200BW IDEC
	1	1SL	22φ 丸形 AC200V LED DR22DOL 短脚形 富士電機
	1	MCCB	3P 225AF 表面形 NF250-CV
	1	6x20Cu	
	1	トグルSW	250V 15A ON-OFF WD1021F
	1	MCCB	2P 50AF 表面形 NF63-CV
	1	分岐用TB	2P 15LWT IDEC (1P 15LWTx3 端子台付商品一式含む)
	3	MCCB	3P 50AF 表面形 NF63-CV
	3	分岐用TB	3P 50W IDEC (1P 50Wx3 端子台付商品一式含む)
	1	MCCB	3P 225AF 表面形 NF250-CV
	1	分岐用TB	3P 200BW IDEC
	1	MCCB	3P 50AF 表面形 NF63-CV AX (SLT)
	1	低圧CT	巻線形 1150V 5VA 30/5A 制御盤用 CW-5LP
	1	1AM	100/5A 3倍延長 赤指針付 制御盤用 YS-8NAAB
	1	1MS	N1 2E 定格電流 50A モーター容量 AC200V-5.5KW AC440V-11KW
	1	分岐用TB	3P 30W IDEC (1P 30Wx3 端子台付商品一式含む)
	1	1SL	AC200V LED 3灯用 DP96T3N 富士電機
	2	BS	φ22 1a1b AR22FOR 富士電機
	1	1COS	φ22 3ノッチ 1a1b AR22PR
	1	1ヘッドオン	SZ-A20 2a
	1	AUXRY	MY2
	2	AUXRY	MY2-D ダイオード内蔵形
	3	ソケット	MY2用 PYF08A
	10	制御用TB	1P BNI1U-20W
	1	AUXRY	MY2
	1	ソケット	MY2用 PYF08A
	1	MCCB	2P 50AF 協約形 BH-K 定格電圧AC100~415V/DC125V
	2	AUXRY	MY2
	2	ソケット	MY2用 PYF08A
	1	タイマRY	H3CR-A
	1	ソケット	H3CR-A用 P2CF-11
	1	BZ	AC200V 表面形 EA2022
	2	BS	φ22 1a1b AR22FOR 富士電機
PC-1-A	10	制御用TB	1P BNI1U-20W
	11		
	1	主幹用TB	3P 200BW IDEC
	1	1SL	22φ 丸形 AC200V LED DR22DOL 短脚形 富士電機
	0.9	6x20Cu	
	1	トグルSW	250V 15A ON-OFF WD1021F
	1	MCCB	3P 225AF 表面形 NF250-CV
	1	分岐用TB	3P 200BW IDEC
	1	WHM	表面形 1φ3W・3φ3W 250A 検定付 電子式 発信装置付 M8UM-S33R三菱

タイトルNP名称 (NP-180)	
A	PC-2-A
W/L 記入文字	
1	電路
SL37 NP名称	
1	事務所系機空調機
内部用NP名称 (NP-49)	
1	事務所系機空調機
2	事務所系機フィルタ
3	計装用電源
TGS1 記入文字	
TGS1	入-切
テラ記入文字	
TGS1	電源表示灯



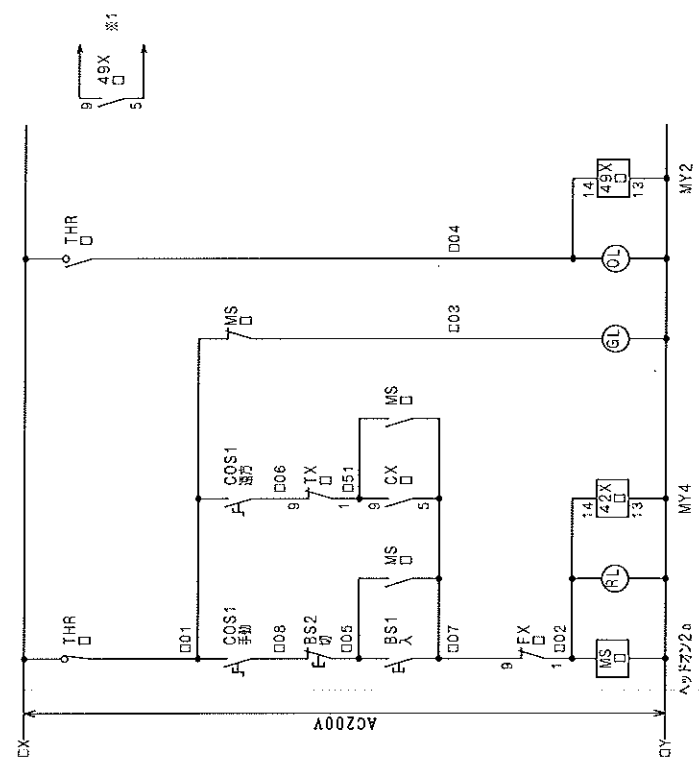
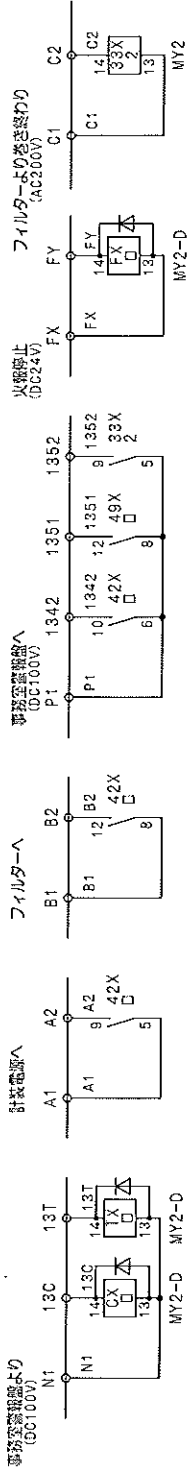
裏板 t3.2 折りなし





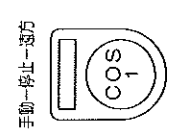
件名 横浜市金沢産業振興センタークラブ棟他制御盤・分電盤等更新工事

図面名称 メイン棟東館空調動力制御盤 展開接続図-1 (PC-2-A)

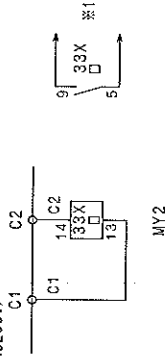


□は回路地と置きかえて読みます。

回路地	負荷名	負荷記号	備考
1	事務室系統電源線	AC-3	※1 回路地Kへ 警報回路



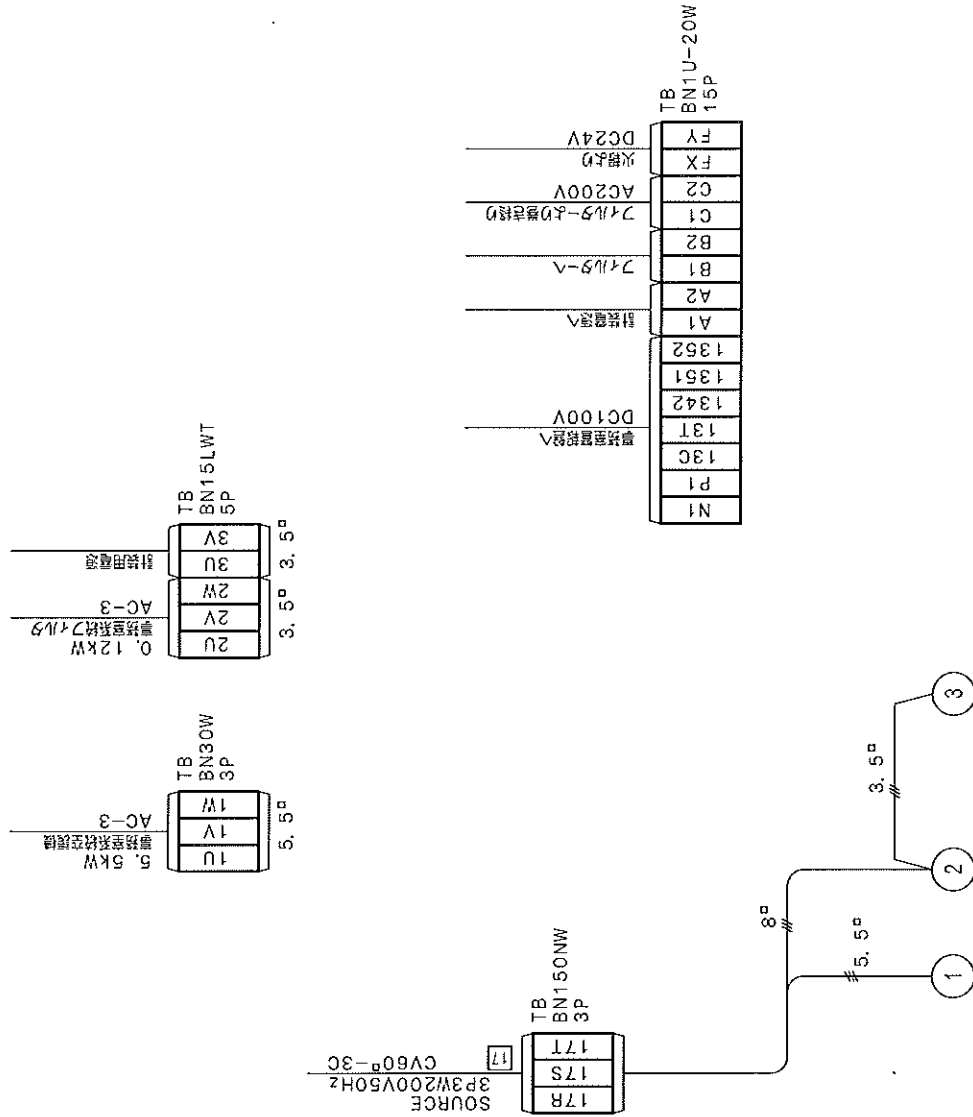
フィルターよりの差込取り  
(AC200V)



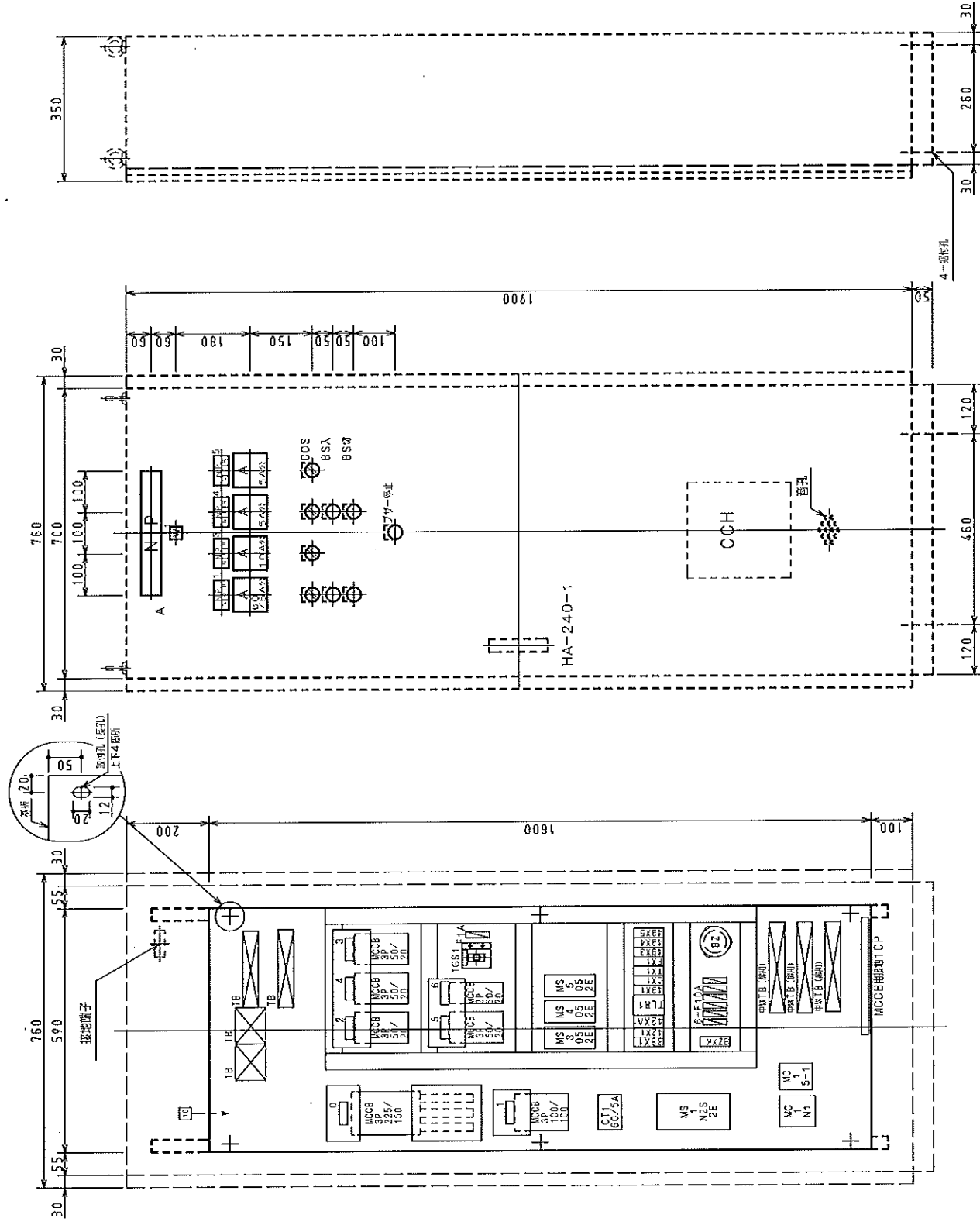
□は回路図と置きかえて読みます。

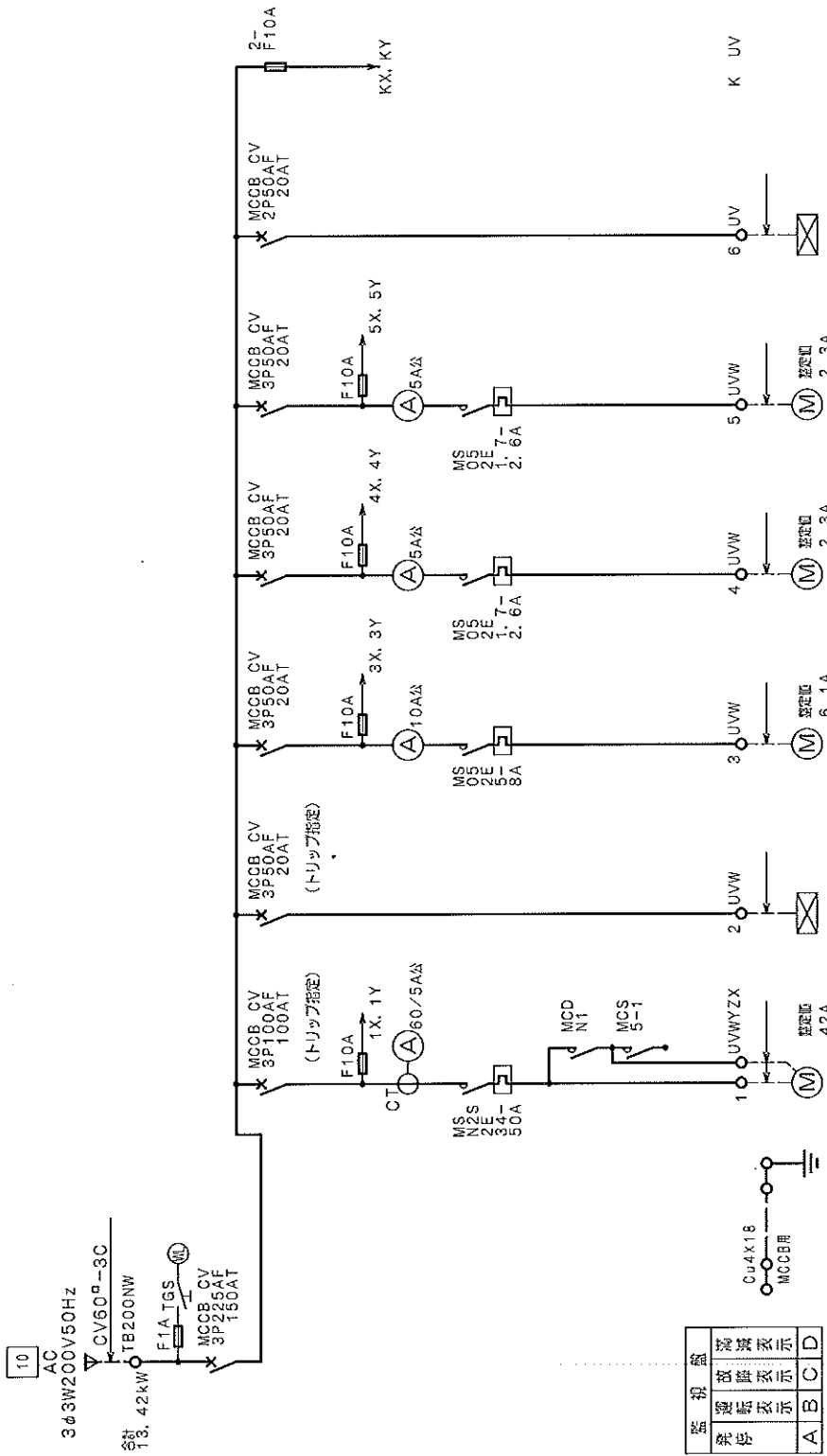
回路記号	負荷名称	負荷記号	場所
2	空調システムフィルター	AC-3	※1 回路図1へ





製品名	個数	部品名称	部品型式
	1	パネル基板	500X900X20 12.3エコガル基板 (塗装無し)
	1	主幹用TB	3P 100W IDEC (1P 100Wx3 端子台付部品一式含む)
	1	SL	22φ 丸形 AC200V LED DR22DOL 短脚形 富士電機
	0.75	3x15Cu	
	1	トグルSW	250V 15A ON-OFF WD1021F
	1	MCCB	2P 50AF 表面形 NF63-CV
	1	分岐用TB	2P 15LWT IDEC (1P 15LWTx3 端子台付部品一式含む)
	1	MCCB	3P 50AF 表面形 NF63-CV
	1	分岐用TB	3P 50W IDEC (1P 50Wx3 端子台付部品一式含む)
	1	MCCB	3P 50AF 表面形 NF63-CV AX (SLT)
	1	AM	100/5A 3倍延長 赤指針付 制御盤用 YS-8NAAB
PC-2-A	1	MS	5-1 2E 定格電流 32A モーター容量 AC200V-3.7KW AC440V-7.5KW
	1	分岐用TB	3P 15LWT IDEC (1P 15LWTx3 端子台付部品一式含む)
	1	SL	AC200V LED 3灯用 DP36T3N 富士電機
	2	BS	φ22 1a1b AR22FOR 富士電機
	1	COS	φ22 3ノッチ 1a1b AR22PR
	1	ヘッドオン	SZ-A20 2a
	1	AUXRY	MY2
	2	AUXRY	MY2-D ダイオード内蔵形
	3	ソケット	MY2用 PYF08A
	10	制御用TB	1P BNIU-20W
	2	AUXRY	MY2
	2	ソケット	MY2用 PYF08A
	1	MCCB	2P 50AF 協約形 BH-K 定格電圧AC100~415V,DC125V
	2	AUXRY	MY2
	2	ソケット	MY2用 PYF08A
	1	タイマRY	H3CR-A
	1	ソケット	H3CR-A用 P2CF-11
	1	BZ	AC200V 表面形 EA2022
	2	BS	φ22 1a1b AR22FOR 富士電機
	10	制御用TB	1P BNIU-20W

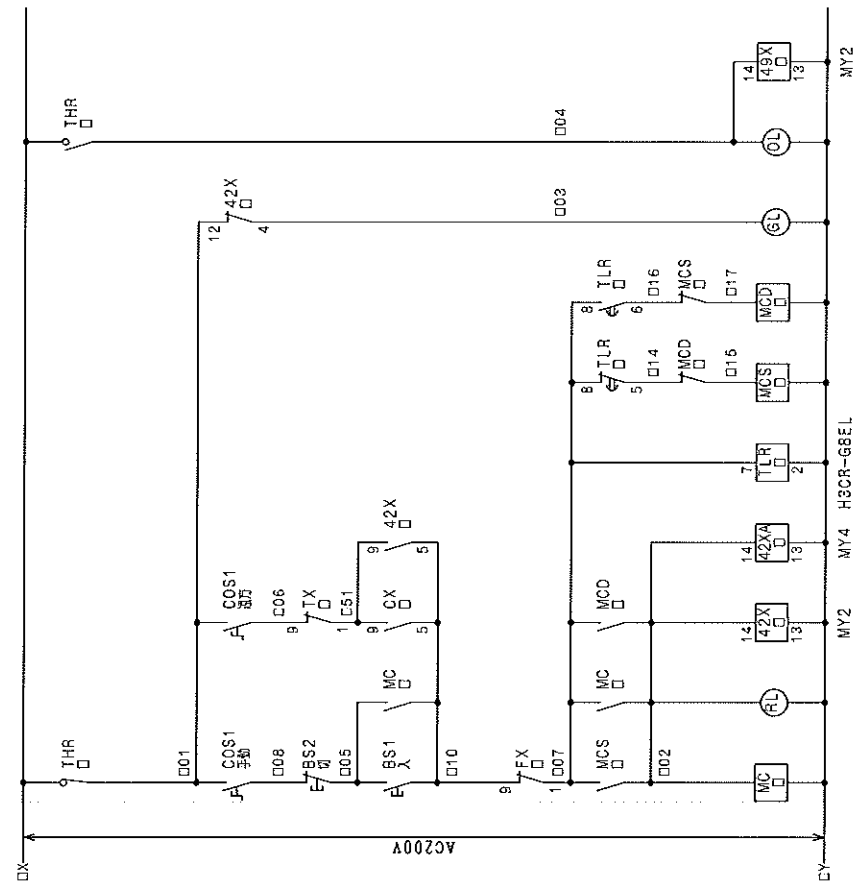
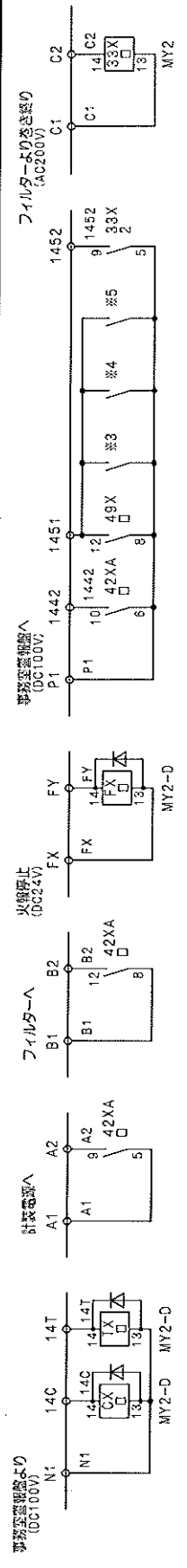




監視盤	監視表示	停止表示	過電圧表示	過電流表示	過電圧表示	過電流表示
A	B	C	D	E	F	G

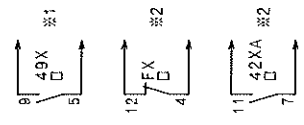
負荷容量	11 kW	0.12 kW	1.5 kW	0.4 kW	0.4 kW	0.4 kW			
負荷記号	AC-4	AC-4	F-8	F-9	F-10				
負荷名称	調空系統空調機	調空系統フィルタ	調空系統排気ファン	調空系統排気ファン	調空系統排気ファン	計装用電源			
操作	COS. BSx2		COS	COS. BSx2	COS				
表示	GL. OL. RL		GL. OL. RL	GL. OL. RL	GL. OL. RL				
装置リレー									
監視									Bz. BS
備考	調空系統より停電 調空系統入電線・制御一括 信号送り火報停止 計装電源フィルタへハ 連絡信号送り フィルタへハ信号送り伝送中継		AC-4より運動 火報停止	調空系統排気ファン (R・G付)	F-9より運動				
									1φ200V



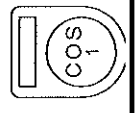


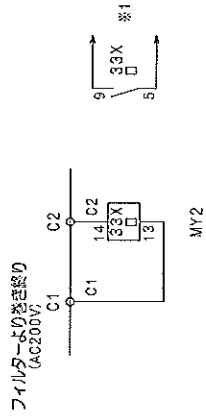
□は回路断と警告かたて試みます。

回路記号	負荷名称	負荷記号	備考
1	講堂系統空調機	AC-4	※1 回路断K^ 緊急回路 ※2 回路断3^ ※3 回路断3より 接点 49X3 ※4 回路断4より 接点 49X4 ※5 回路断5より 接点 49X5



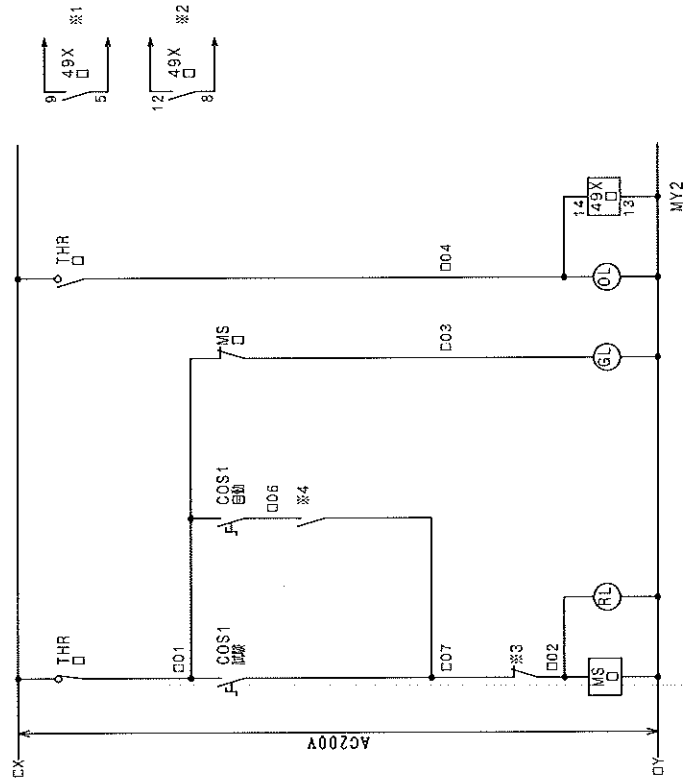
手動一停止一遠方





□は回路図と照合かえて読みます。

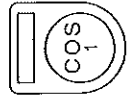
回路地	負荷名称	負荷記号	備考
2	調整系統フィルター	AC-4	

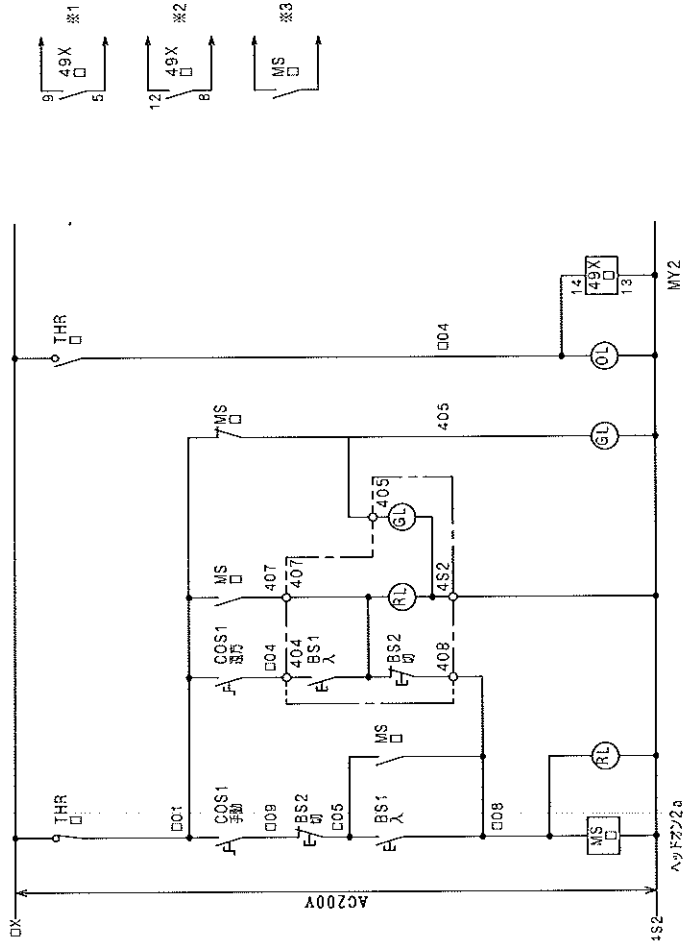


□は回路図と置きかえて試みます。

回路 No.	負荷名称	負荷記号	備	考
3	講義系排気ファン	F-8	※1 回路No.1へ ※2 回路No.1へ ※3 回路No.1より 接続 ※4 回路No.1より 接続 4.2.X.A.1	深淵回路

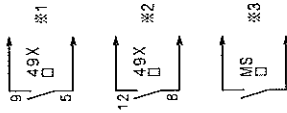
試験-停止-自動



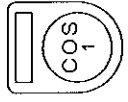


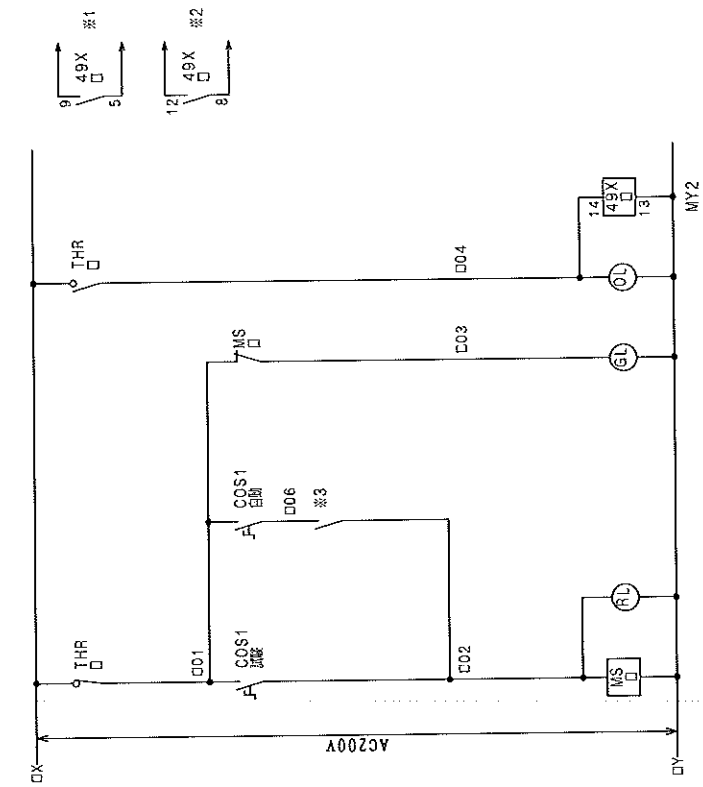
□は回路地と置きかえて読みます。

回路No.	負荷名称	負荷記号	備考
4	調整室給気ファン	F-9	※1 回路No. K^ 監視回路 ※2 回路No. 1^ ※3 回路No. 5^



手動-停止-远方



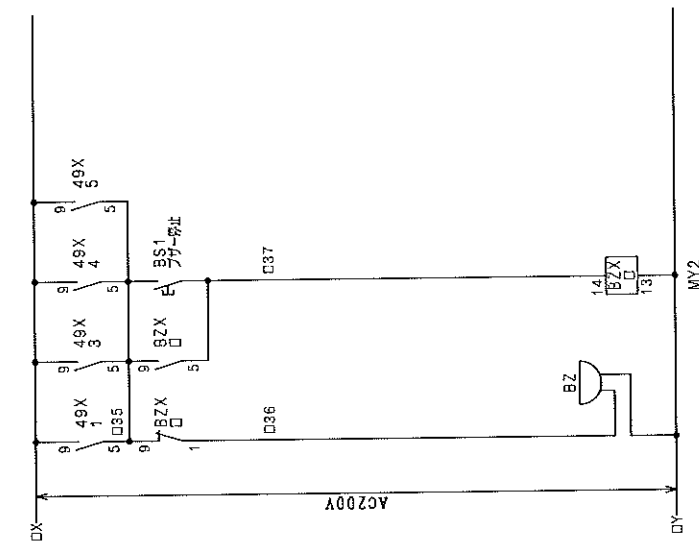


□は回路図と書きかえておきます。

回路No	負荷名称	負荷記号	備	号
5	調整空排気ファン	F-10	※1 回路No. K/A 露精回路 ※2 回路No. 1/A ※3 回路No. 4より 接続 MS4	

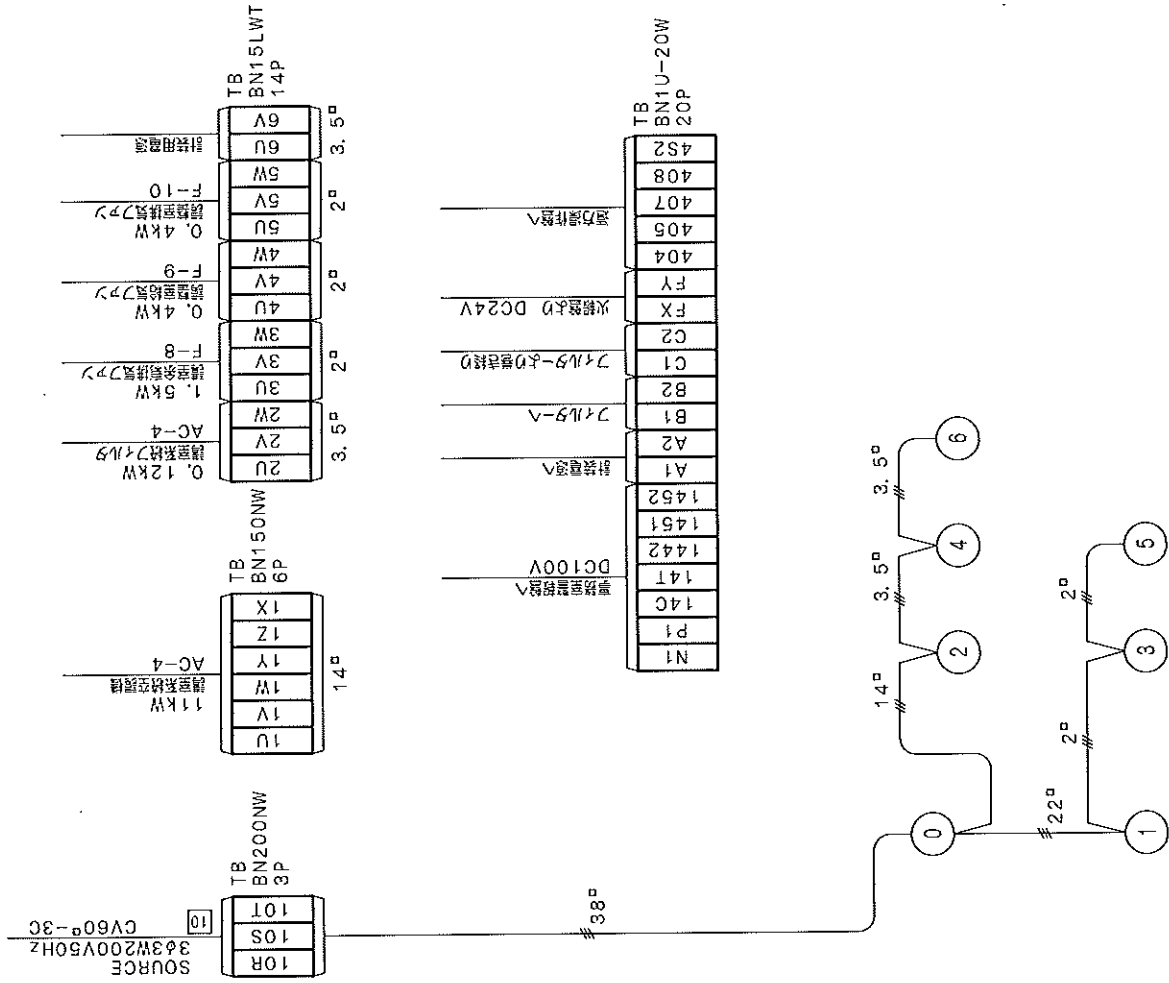
試験-停止-自動





□は図面と書きかえて記述します。

回路地	負荷名称	負荷記号	備	名
K	事務室照明盤			
	設備室照明盤			



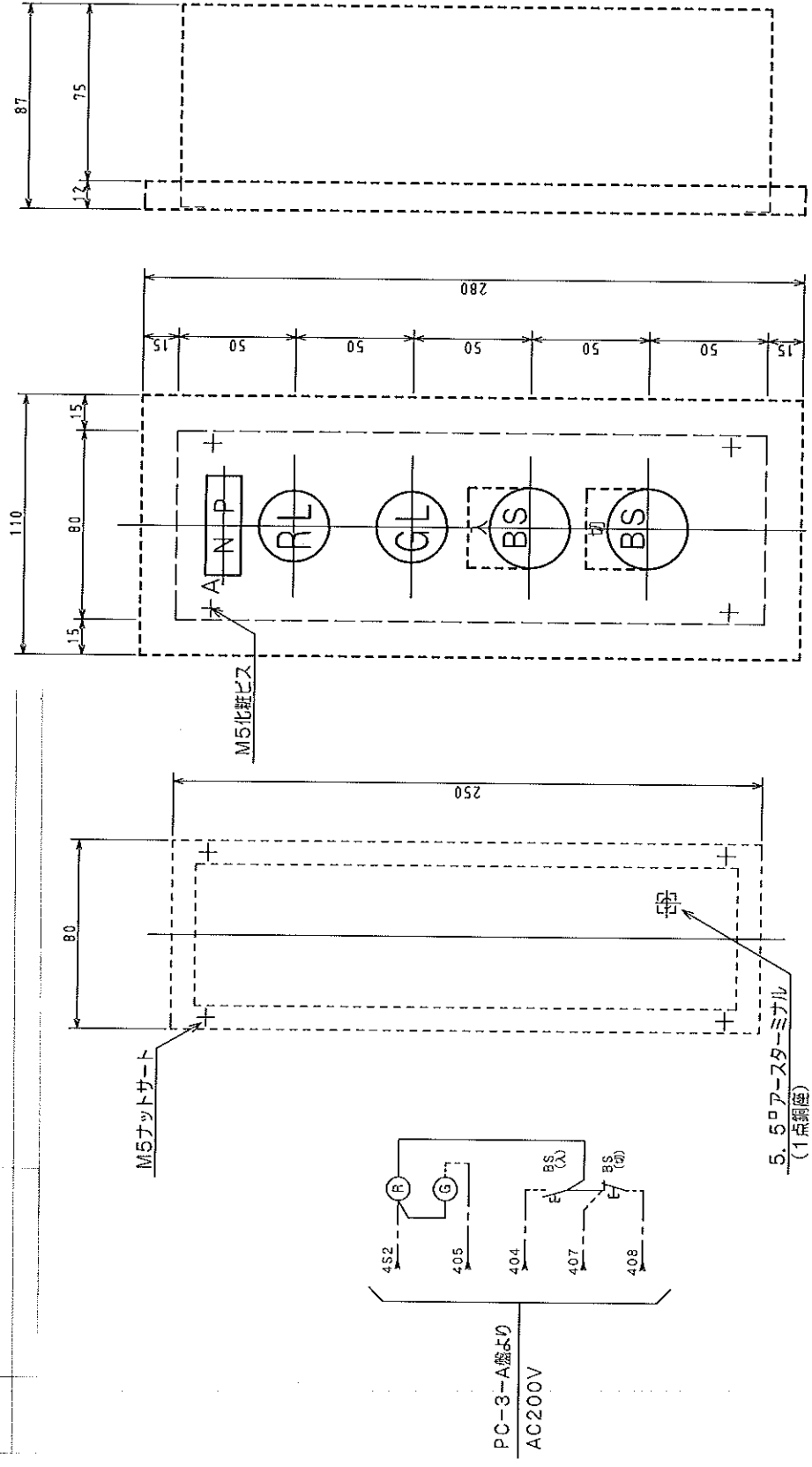
部品名	数量	部品名称	部品型式
1	1	パネル基板	600X1600X20 12.3エコパネル基板 (塗装無し)
1	1	主幹用TB	3P 200BW IDEC
1	1	SL	22φ 丸形 AC200V LED DR22DOL 短絡形 富士電機
1	1	MCCB	3P 225AF 表面形 NF250-CV
1	1	16x20Cu	
1	1	1x16SW	250V 15A ON-OFF WD1021F
1	1	MCCB	2P 50AF 表面形 NF63-CV
1	1	分岐用TB	2P 15LWT IDEC (1P 15LWTx3 端子台付属品一式含む)
1	1	MCCB	3P 50AF 表面形 NF63-CV
1	1	分岐用TB	3P 50W IDEC (1P 50Wx3 端子台付属品一式含む)
2	2	MCCB	3P 50AF 表面形 NF63-CV AX (SLT)
2	2	AM	100/5A 3倍延長 赤指針付 制御盤用 YS-8NNAAB
2	2	MS	05 2E 定格電流20A モーター容量 AC200V-2.2KW以下 AC440V-3.7KW以下
2	2	分岐用TB	3P 15LWT IDEC (1P 15LWTx3 端子台付属品一式含む)
2	2	SL	AC200V LED 3灯用 DP36T3N 富士電機
2	2	COS	φ22 3/4インチ 1a1b AR22PR
2	2	1x16x16	SZ-A20 2a
2	2	AUXRY	MY2
4	4	AUXRY	MY2-D ダイオード内蔵形
6	6	1x16x16	MY2用 PYF08A
20	20	制御用TB	1P BN1U-20W
1	1	MCCB	3P 50AF 表面形 NF63-CV AX (SLT)
1	1	AM	100/5A 3倍延長 赤指針付 制御盤用 YS-8NNAAB
1	1	MS	05 2E 定格電流20A モーター容量 AC200V-2.2KW以下 AC440V-3.7KW以下
1	1	分岐用TB	3P 15LWT IDEC (1P 15LWTx3 端子台付属品一式含む)
1	1	SL	AC200V LED 3灯用 DP36T3N 富士電機
2	2	BS	φ22 1a1b AR22FOR 富士電機
1	1	COS	φ22 3/4インチ 1a1b AR22PR
2	2	1x16x16	SZ-A20 2a
1	1	AUXRY	MY2
2	2	AUXRY	MY2-D ダイオード内蔵形
3	3	1x16x16	MY2用 PYF08A
10	10	制御用TB	1P BN1U-20W
1	1	MCCB	3P 100AF 表面形 NF125-CV AX (SLT)
1	1	低圧CT	丸穴貫通形 I150V 5VA 60/5A 制御盤用 CW-5L
1	1	AM	100/5A 3倍延長 赤指針付 制御盤用 YS-8NNAAB
1	1	MS	N2S 2E 定格電流80A モーター容量 AC200V-11KW AC400V-22KW
1	1	MCCB	AC200V N1 定格電流 50A 富士
1	1	MCCB	AC200V 5-1 定格電流 32A 富士
2	2	分岐用TB	3P 50W IDEC (1P 50Wx3 端子台付属品一式含む)
1	1	SL	AC200V LED 3灯用 DP36T3N 富士電機
2	2	BS	φ22 1a1b AR22FOR 富士電機
1	1	COS	φ22 3/4インチ 1a1b AR22PR
1	1	1x16x16	H3CR-G8EL
1	1	1x16x16	H3CR-A8用 P2CF-08
1	1	AUXRY	MY2
2	2	AUXRY	MY2-D ダイオード内蔵形
3	3	1x16x16	MY2用 PYF08A
1	1	AUXRY	MY4
1	1	AUXRY	MY4用 PYF14A
10	10	制御用TB	1P BN1U-20W
1	1	MCCB	2P 50AF 磁石形 BH-K 定格電圧AC100~415V,DC125V
2	2	AUXRY	MY2
2	2	1x16x16	MY2用 PYF08A
1	1	1x16x16	H3CR-A
1	1	1x16x16	H3CR-A用 P2CF-11
1	1	BZ	AC200V 表面形 EA2022
1	1	SL	AC200V LED 1灯用 DP36S1N 富士電機
2	2	BS	φ22 1a1b AR22FOR 富士電機
10	10	制御用TB	1P BN1U-20W
5	5	AUXRY	MY2
5	5	1x16x16	MY2用 PYF08A

PC-3-A

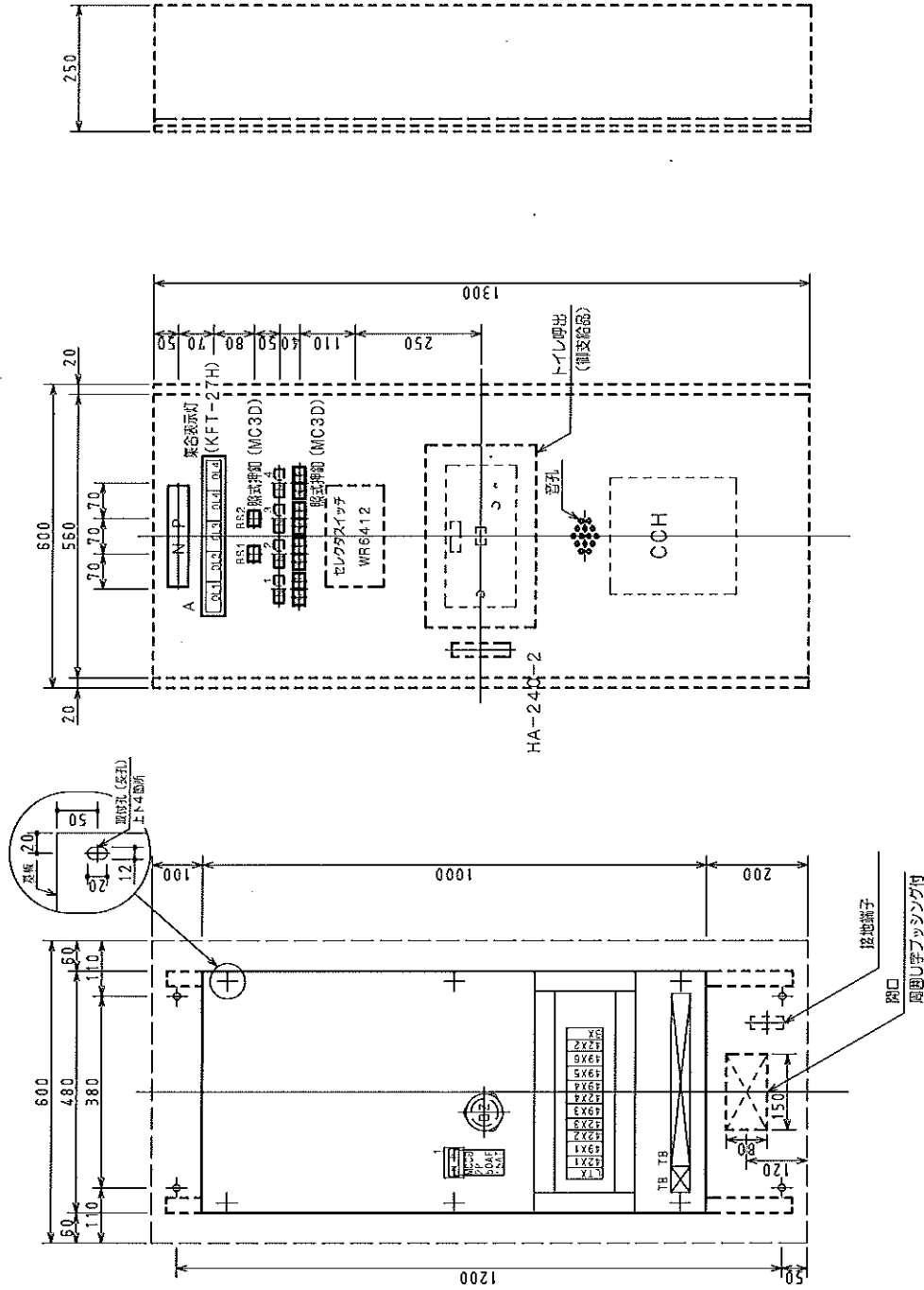


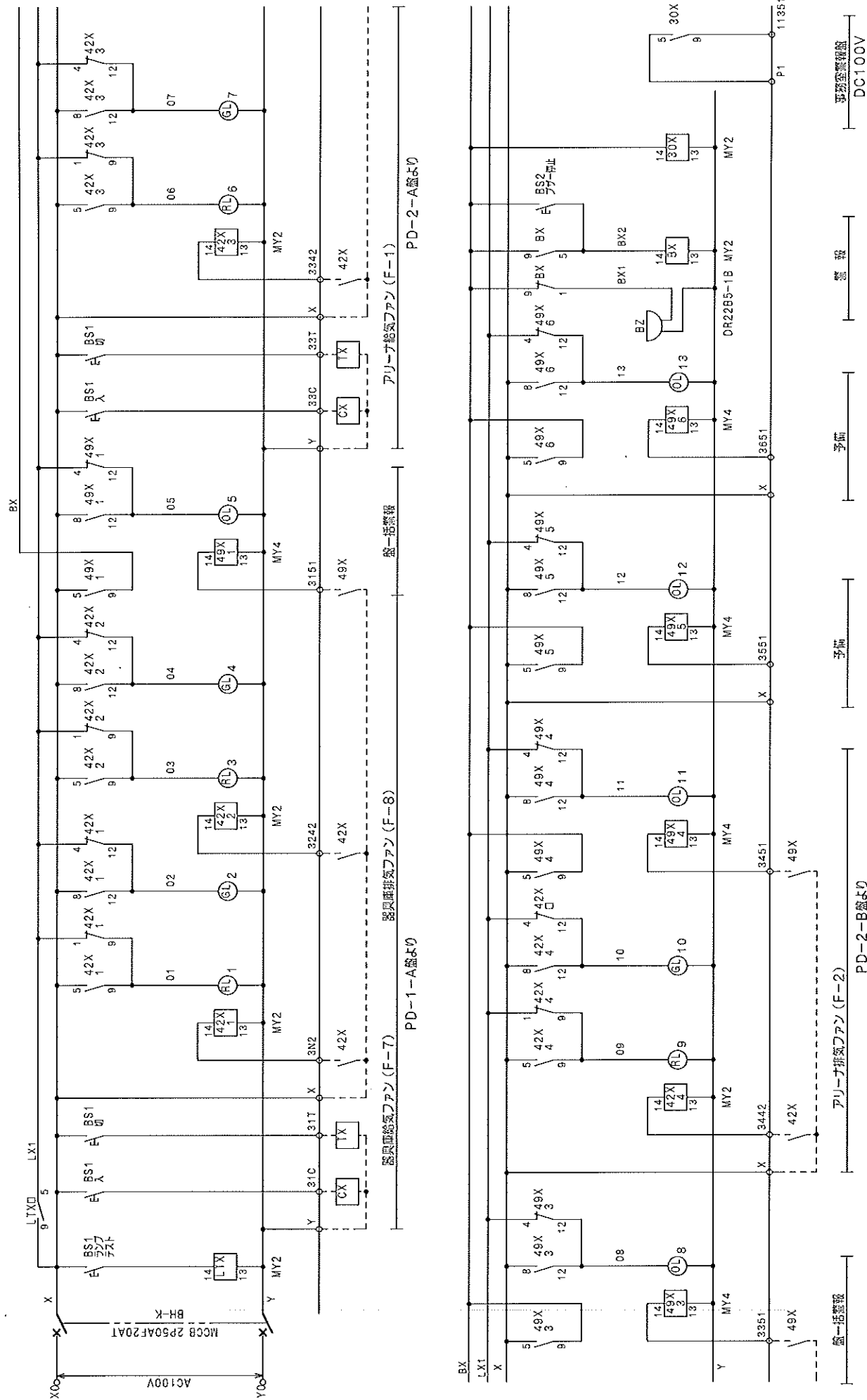
製品名	個数	部品名称	部品型式
送方換作盤 (調整室 給気ファン)	2	SL	AC200V LED DR22DOL 短脚形 富士電機
	2	BS	φ22 1a1b AR22FOR 富士電機

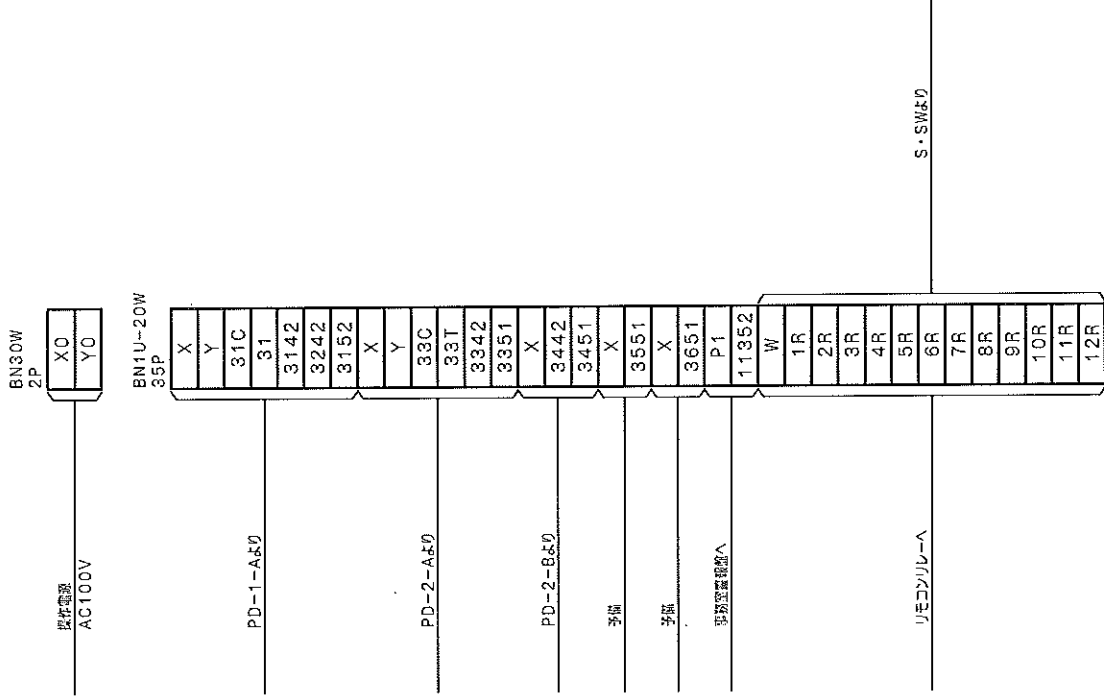
タイトルNP名番(NP-35)  
A 調整室給気ファン



タイトル/NP名称 (NP-180)	A 警報盤
集合表示灯記入文字 (ファイル)	PD-1-A
OL1 異常	PD-2-A
OL2 異常	PD-2-B
OL3 異常	予備 (無記入)
OL4 予備 (無記入)	予備 (無記入)
押付記入文字 (ファイル)	1 ランプテスト
2 プザ-停止	
表示灯用NP名称 (NP-49)	1 警報機給気ファン
2 警報機排気ファン	
3 アリ-ブ給気ファン	
4 アリ-ブ排気ファン	
表示灯用記入文字 (ファイル)	GL 切
RL 入	
内部用NP名称 (NP-49)	1 操作電源







製品名	個数	部品名称	部品型式
	1	パネル基板	500X1000X20 2.3エニコガル鍍板 (塗装無し)
	1	MCCB	2P 50AF 協約形 BH-K 定格電圧AC100~415V/DC125V
	1	AC/DCコンバータ	PS3L-C05AFC 30W
	26	ホール抵抗	30W 560Ω 脚付
	1	AUXRY	MM2XP
	4	AUXRY	MY2N-D2 ダイオード・動作表示灯内蔵形
	11	AUXRY	MY2N 動作表示灯内蔵形
	1	ソケット	MM2P用 8PFA
	15	ソケット	MY2用 PYF08A
	1	AUXRY	MY2
	1	タイマRY	H3CR-A
	1	ソケット	MY2用 PYF08A
	1	ソケット	H3CR-A用 P2CF-11
	1	BZ	AC/DC24V 埋込形 表面取付 DR22B5-EB
	5	SL	AC200V LED 3灯用 DP36T3N 富士電機
	80	制御用TB	1P BN1U-20W
	10	SL-BS	φ22 AC100V 161b AR22FOL 富士電機
	3	リモコンスイッチ	光アドレス 4ヶ用 WRT5554

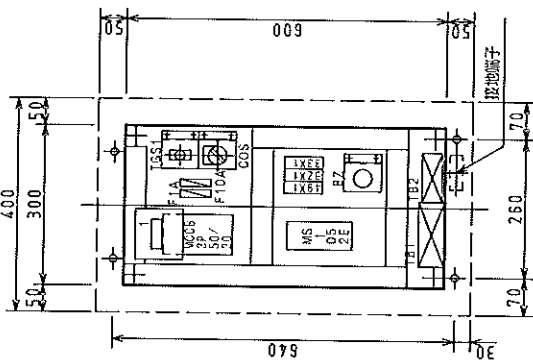
体育館警報盤

タイトルNP名称 (NP-180)

A 揚水ポンプ盤

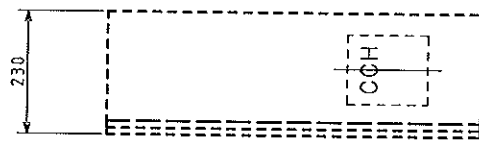
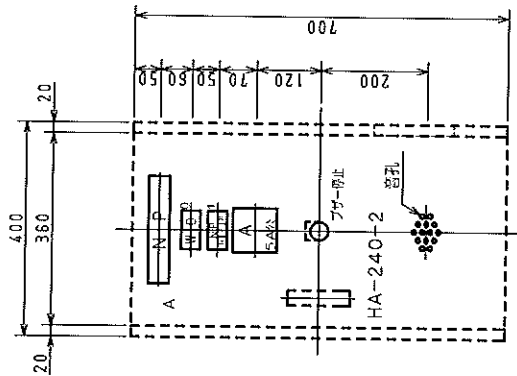
表示灯記入文字

電源	冷却水槽 減水
0	



基板 t3.2 折りなし

TB1:	BN50W	6P
TB2:	TXU10S	7P
※	P1	01
	07	01
	08	02
	08	03
	01	01



TGS記入文字

電源表示

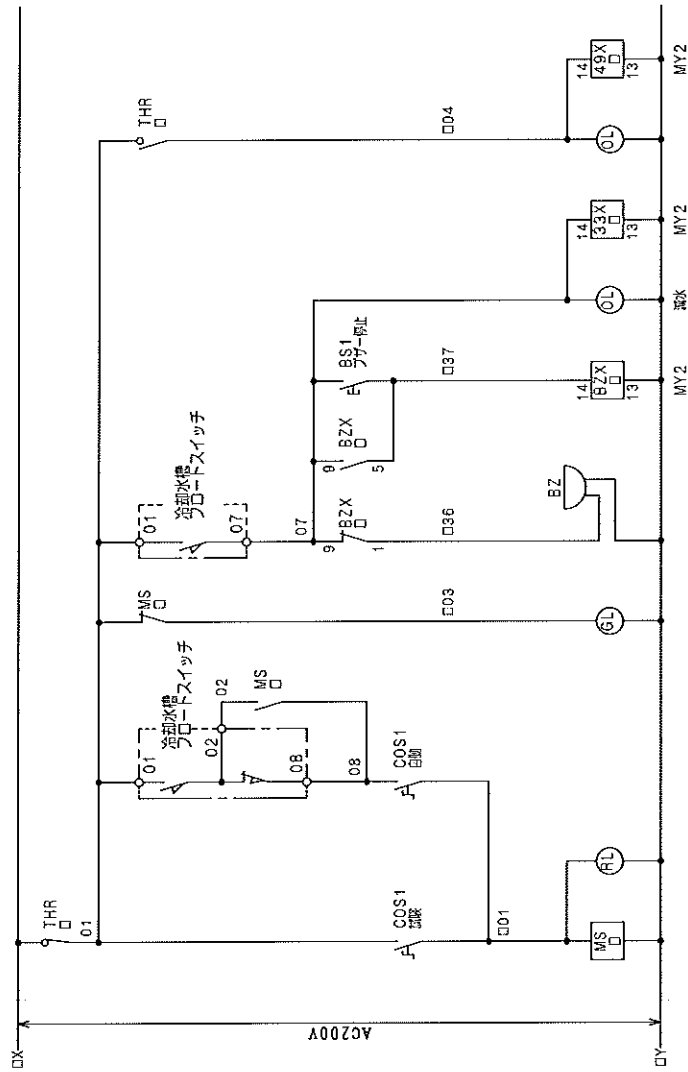
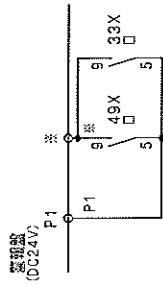
入一切

TGS1

表示灯内部用NP名称

1 揚水ポンプ





回路地	1	負荷名称	揚水ポンプ	負荷記号		備考	
-----	---	------	-------	------	--	----	--

試験一停止-自動





製品名	個数	部品名称	部品型式	
揚水ポンプ盤	1	CKX盤址	400X700X250	
	1	主幹用TB	3P 50W IDEC (1P 50Wx3 端子台付部品一式含む)	
	1	MCCB	3P 50AF 表面形 NF63-CV AX (SLT)	
	1	AM	100/5A 3倍延長 赤指針付 制御盤用 YS-8NAAAB	
	1	MS	05 2E 定格電流 20A モーター容量 AC200V-2.2KW以下 AC440V-3.7KW以下	
	1	1SL	3P 15LWT IDEC (1P 15LWTx3 端子台付部品一式含む)	
	2	BS	AC200V LED 3灯用 DP36T3N 富士電機	
	1	COS	φ22 1a1b AR22FOR 富士電機	
	1	ヘッドオン	φ22 3ノッチ 1a1b AR22PR	
	1	AUXRY	SZ-A20 2a	
	2	AUXRY	MY2	
	3	ソケット	MY2-D タイオード内蔵計	
	10	制御用TB	MY2用 PYF08A	
	1	1トグルSW	IP BNIU-20W	
	1	1SL	250V 15A ON-OFF WD1021F	
	1	BZ	AC200V LED 2灯用 DP36T2N 富士電機	
				AC200V 表面形 EA2022