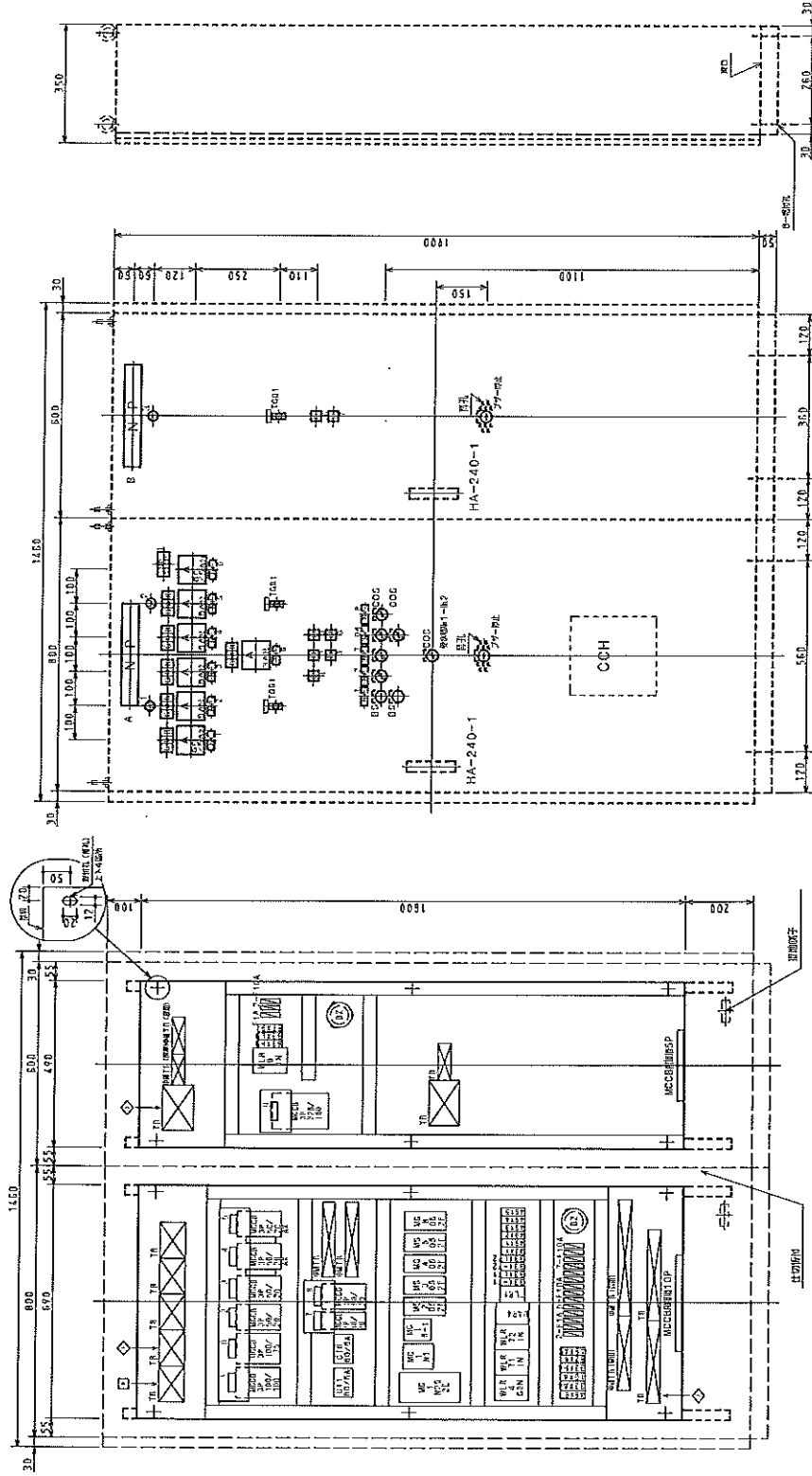
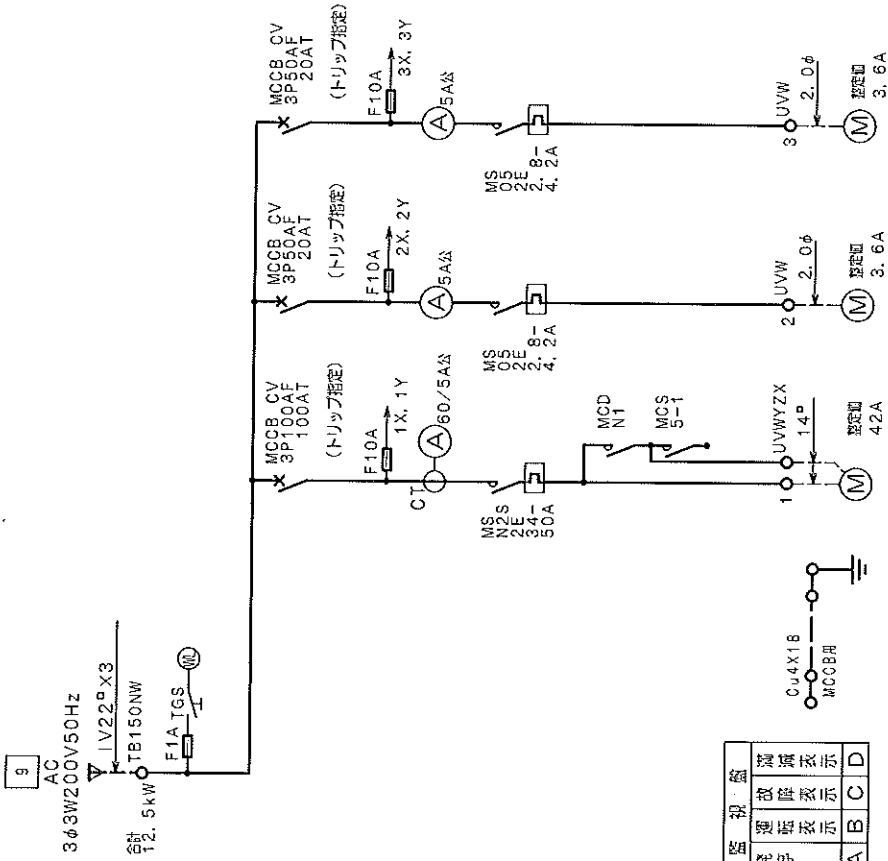


タイトロッド仕様 (NP-2B0)	
A	動力制御盤PB-1
B	照明制御盤 (照明用文字)
照明用分電盤 (NP-4A)	
1	照明用分電盤
2	照明用分電盤
3	照明用分電盤
4	照明用分電盤
5	照明用分電盤
6	照明用分電盤
8	照明用分電盤
TGS2A文字	
TGS1 入一印	
字子入一印	
TGS1 照明用印	
O.L.文字	
1	照明用分電盤
2	照明用分電盤
3	照明用分電盤
4	照明用分電盤
5	照明用分電盤
6	照明用分電盤
7	照明用分電盤
照明用分電盤 (NP-4A)	
1	照明用分電盤
2	照明用分電盤
3	照明用分電盤
0.4	照明用分電盤
9	照明用分電盤
照明用分電盤 (NP-4A)	
1	照明用分電盤
2	照明用分電盤
3	照明用分電盤
4	照明用分電盤
5	照明用分電盤
6	照明用分電盤
7	照明用分電盤
8	照明用分電盤
9	照明用分電盤 (照明用文字)

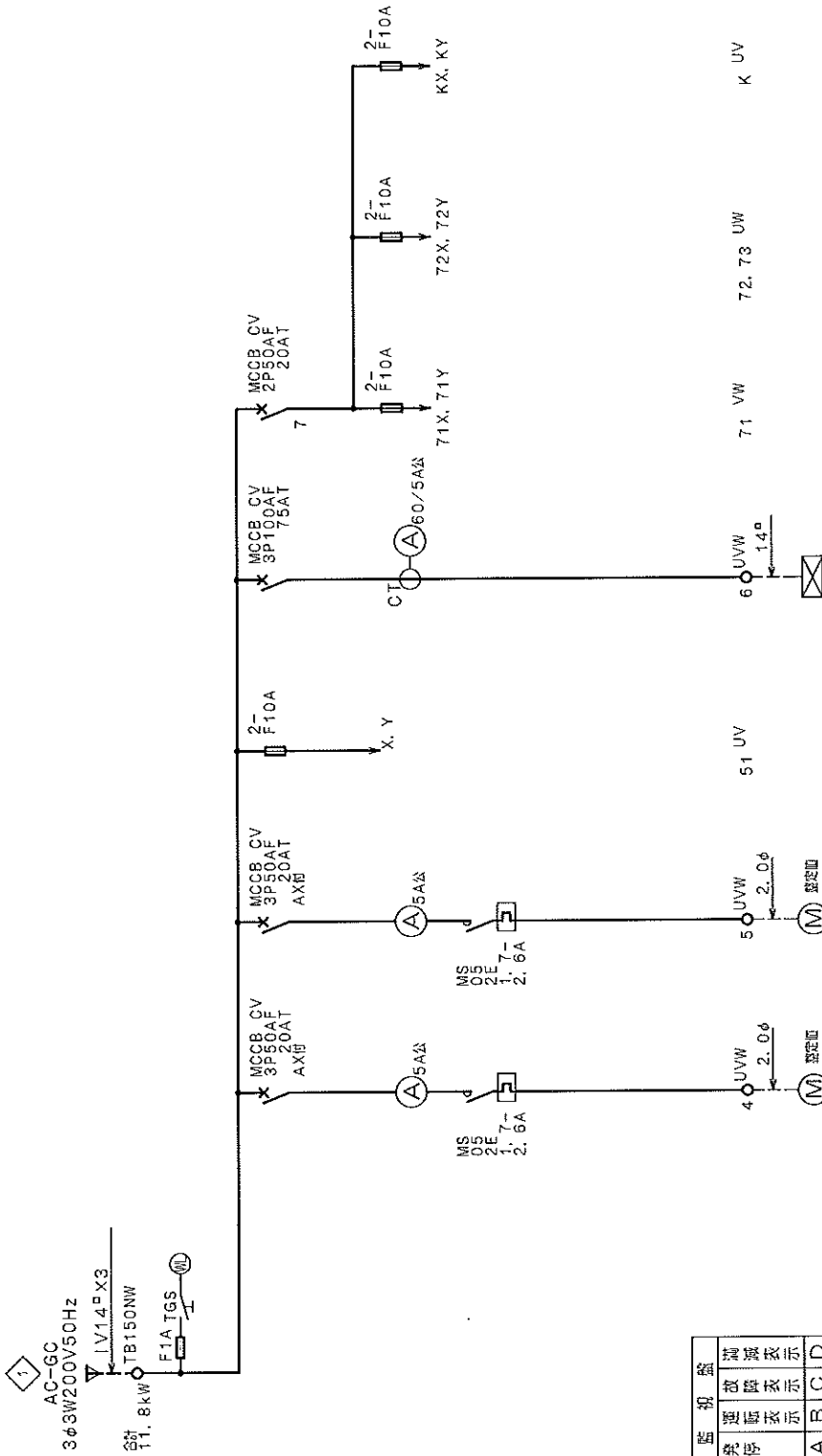


基板 1.3.2 左右併り  
基板 1.3.2 左右併り



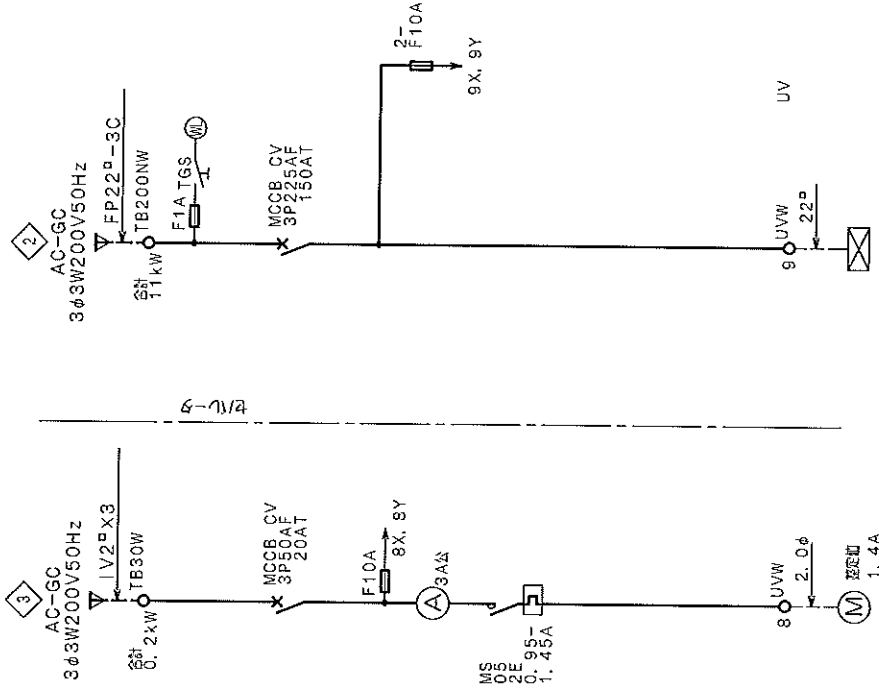
監視・監視	監視	監視	監視
発	改	減	減
停	降	表	表
示	示	示	示
A	B	C	D

負荷容量	負荷記号	負荷名称	作	示	監視	監視	監視	監視
11kW		屋外排水ポンプ	BSx2	GL, OL, RL				
0.75kW	EF-6	電気空調ファンNo.1	COS	GL, OL, RL				サーモ検停
0.75kW	EF-6	電気空調ファンNo.2	COS	GL, OL, RL				サーモ検停



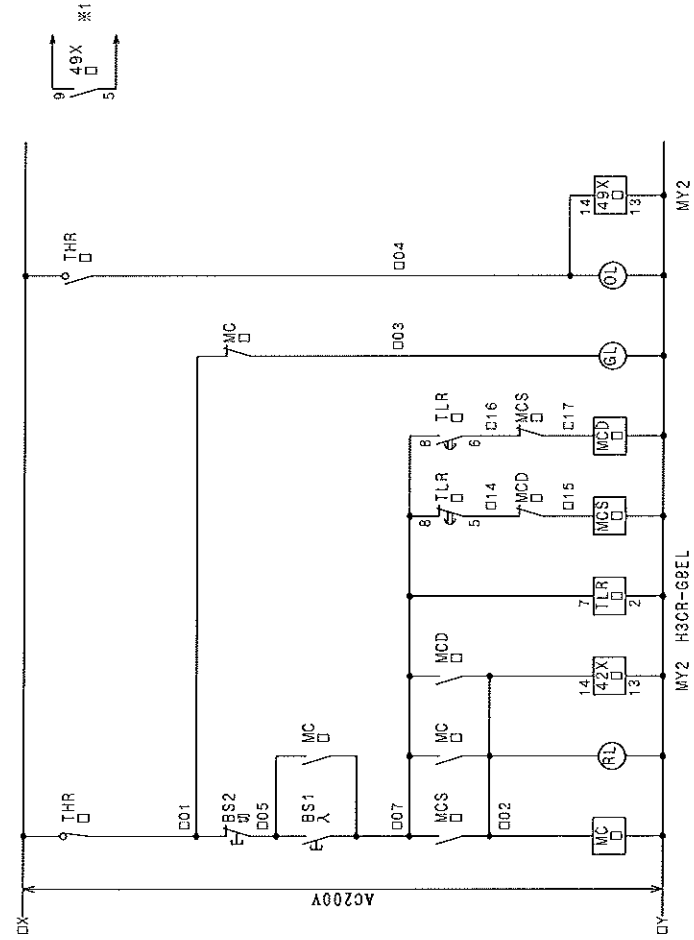
監視盤	漏電	減表示
突停	監視表示	A B C D

負荷容量	0.4kW	0.4kW	1.1kW			
負荷記号	排水ポンプ機1	排水ポンプ機2	圧力給水装置	発電機冷却水機	受水槽	監視盤
負荷名称						
動作	COS	COS			COS	
表示	GL, OL, RL	GL, OL, RL				
遮断リレー					IN DLx2	
警報器						
監視	自動交差 故障時切替	事故時切替				Bz, BS
備考					監視盤へ漏減水信号送り 監視盤へ高減水信号送り (電機切替)	各リレーの焼損点検付 監視盤へ一括故障送り
備			5. 5kW X2	1φ200V		



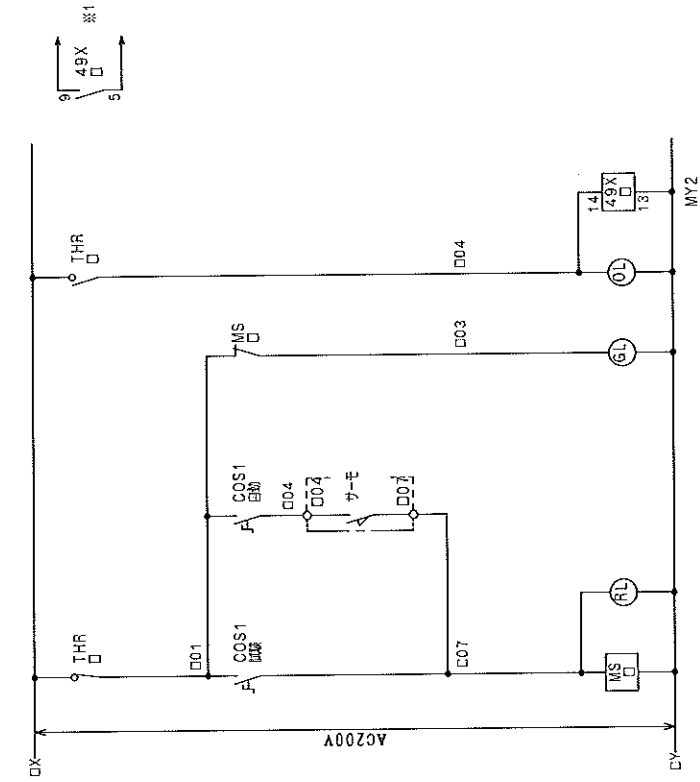
監視盤	
警報	
停止	
表示	
A	
B	
C	
D	

負荷容量									
負荷記号	0.2kW	11kW							
負荷名称	EF-7 系統送排風ファン	屋外消火栓ポンプ	消火水廻り						
機作	COS		COS						
表	GL, OL, RL								
連通リレー									
警報									
監視									
備考	発電機より運転番号								警報盤へ減速水廻り送り



□は回路地と置きかえて読みます。

回路地	負荷名称	負荷記号	備考
1	屋外取水ポンプ		※1 回路地へ入 監視回路

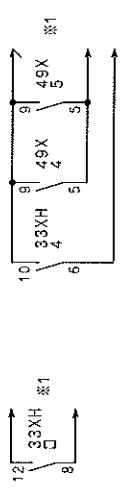
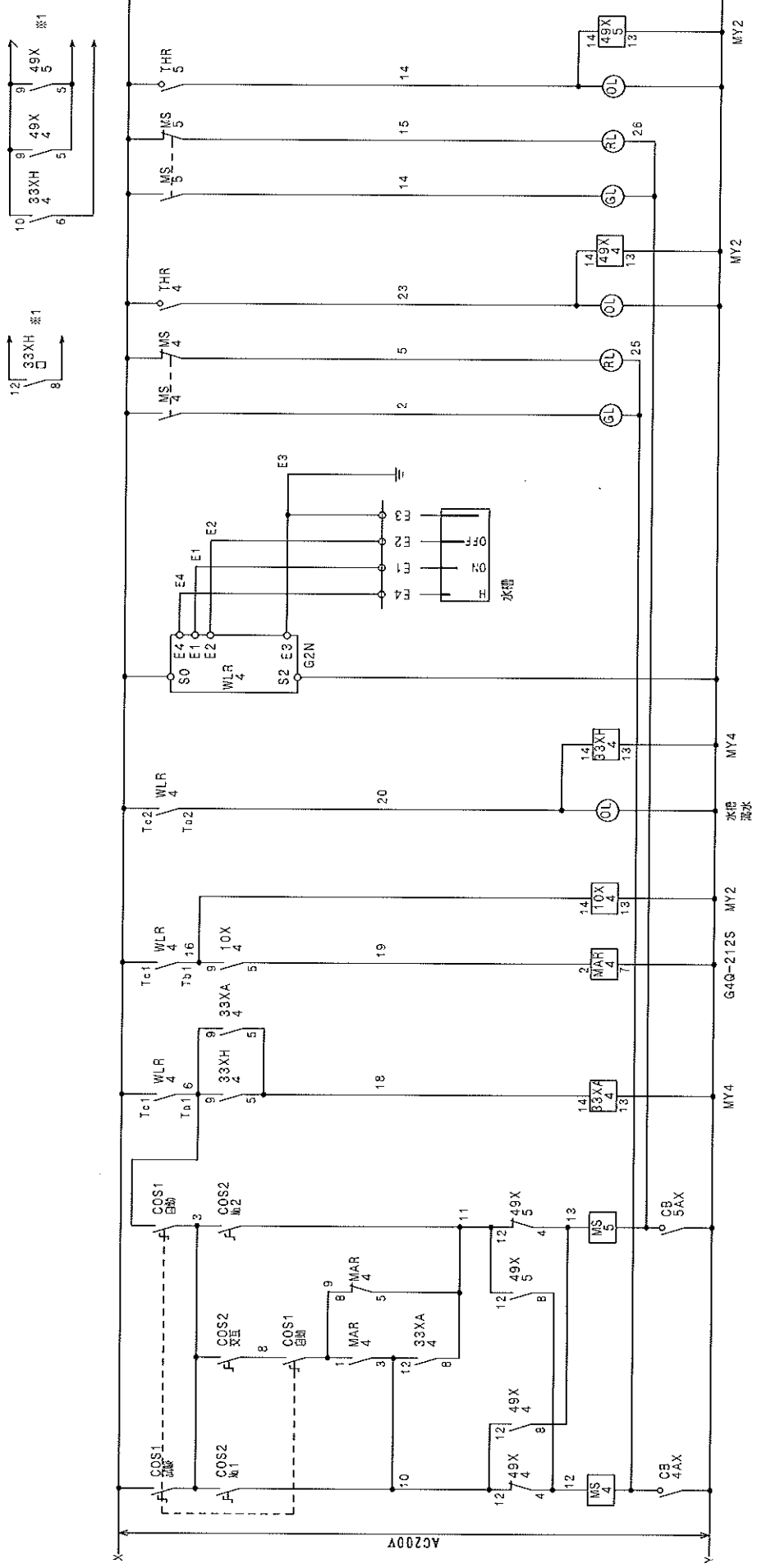


□は回路間と書きかえて認めます。

回路 No.	負荷名称	負荷記号	場所	名
2	電気変換ファンNo.1	EF-6	※1 回路No.1K	警報回路
3	電気変換ファンNo.2	EF-6	※1 回路No.1K	警報回路

試験—停止—自動

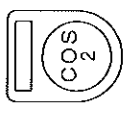




□は回路図と置きかえて読みます。

回路番号	負荷名称	負荷記号	備考
4	排水ポンプ機1		※1 回路図Kへ参照回路
5	排水ポンプ機2		

№1-自交-機2

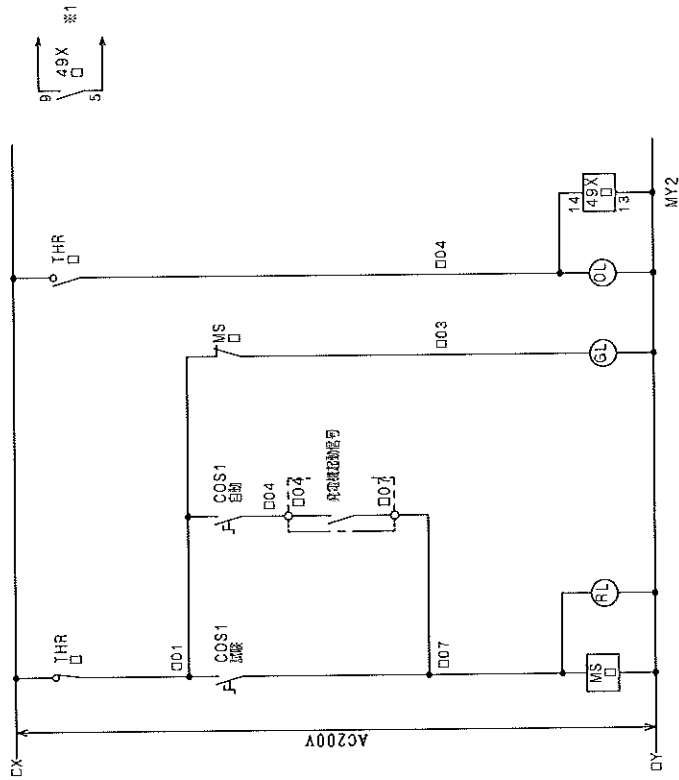


手動-自-自動

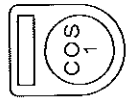


□は回路施と書きかえて読みます。

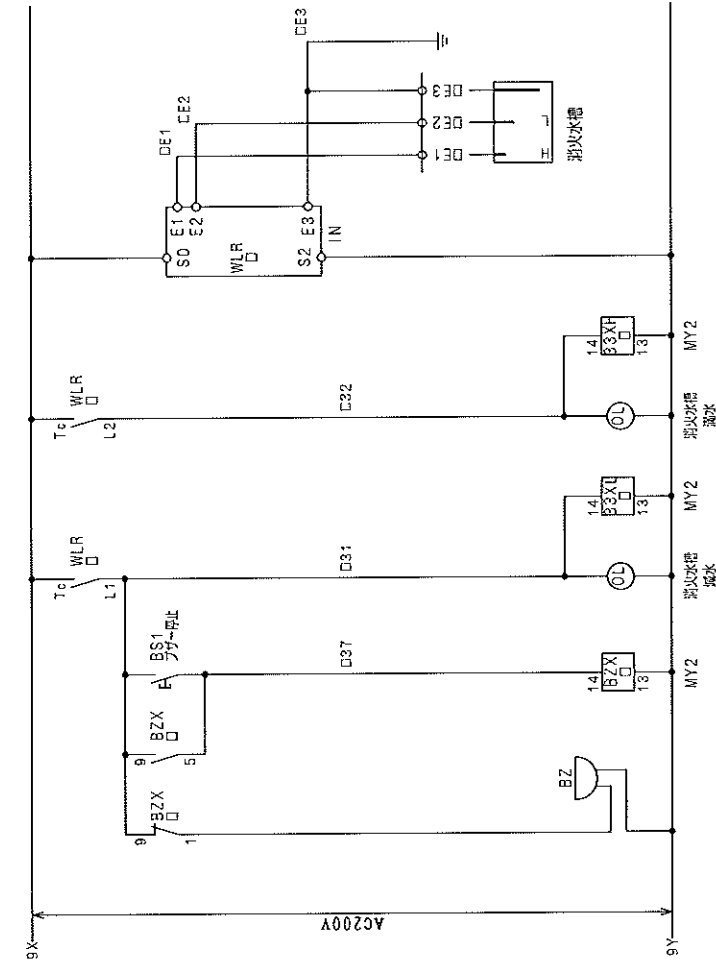
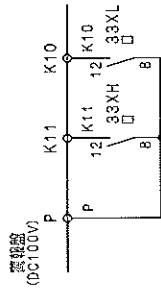
回路No.	負荷名称	負荷記号	備	考
8	発電機室排気ファン	EF-7	※1 回路No.4へ 接続回路	



図例 一時停止-自動

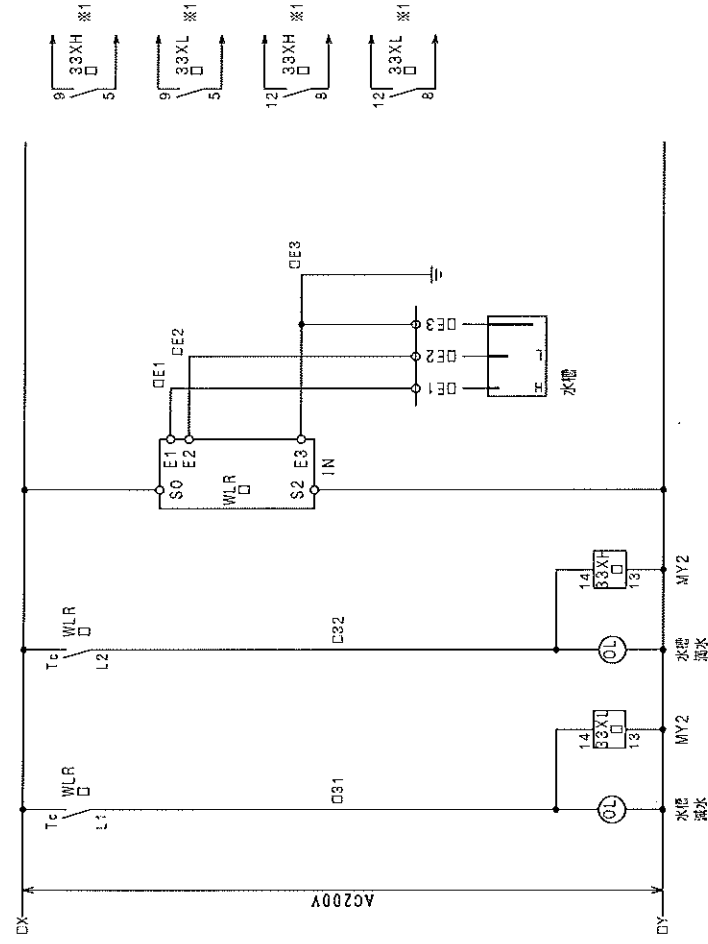






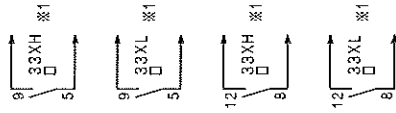
□は回路地と繋がらせて読みます。

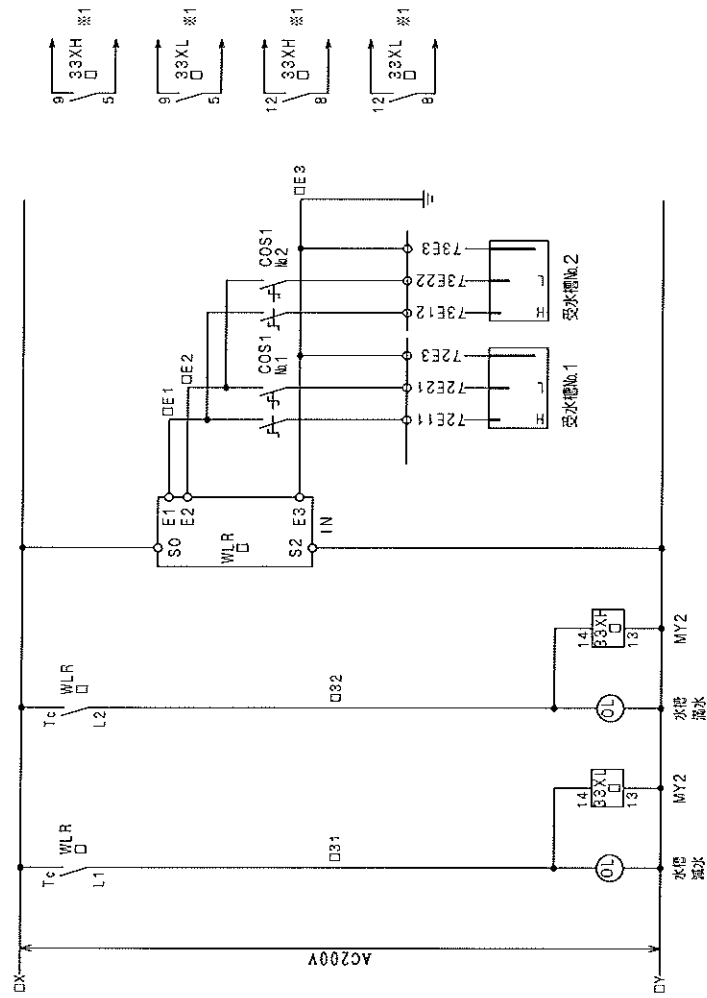
回路地	負荷名称	負荷記号	機種	名
9	屋内消火栓ポンプ			



□は回路断と置きかえて読みます。

回路 No	負荷名称	負荷記号	備
71	発電機冷却水機		※1 回路断Kへ 監視回路

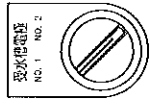




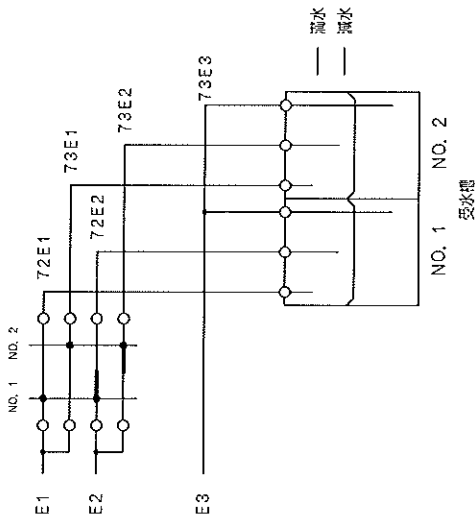
□は回路図と置きかえて読みます。

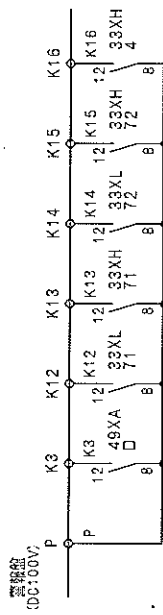
回路地	72	受水槽	負荷名	受水槽	負荷記号	※1 回路地へ 露保回路	備考
-----	----	-----	-----	-----	------	--------------	----

接触スイッチ (1DEC)  
ACSSO-229Y2



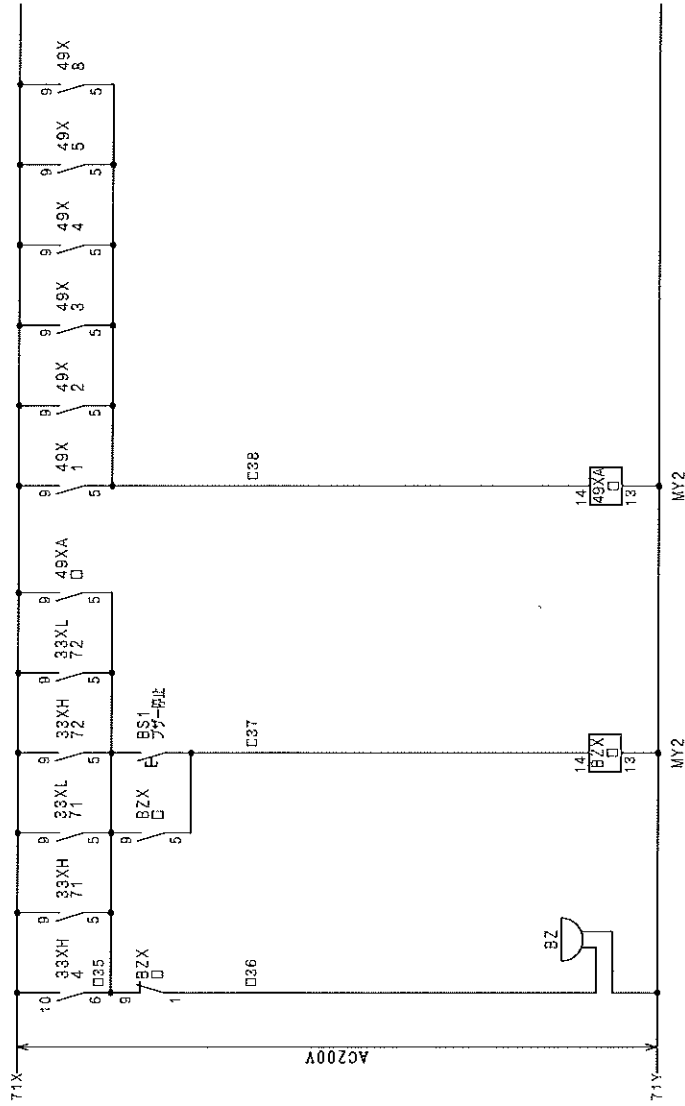
COS NP名称





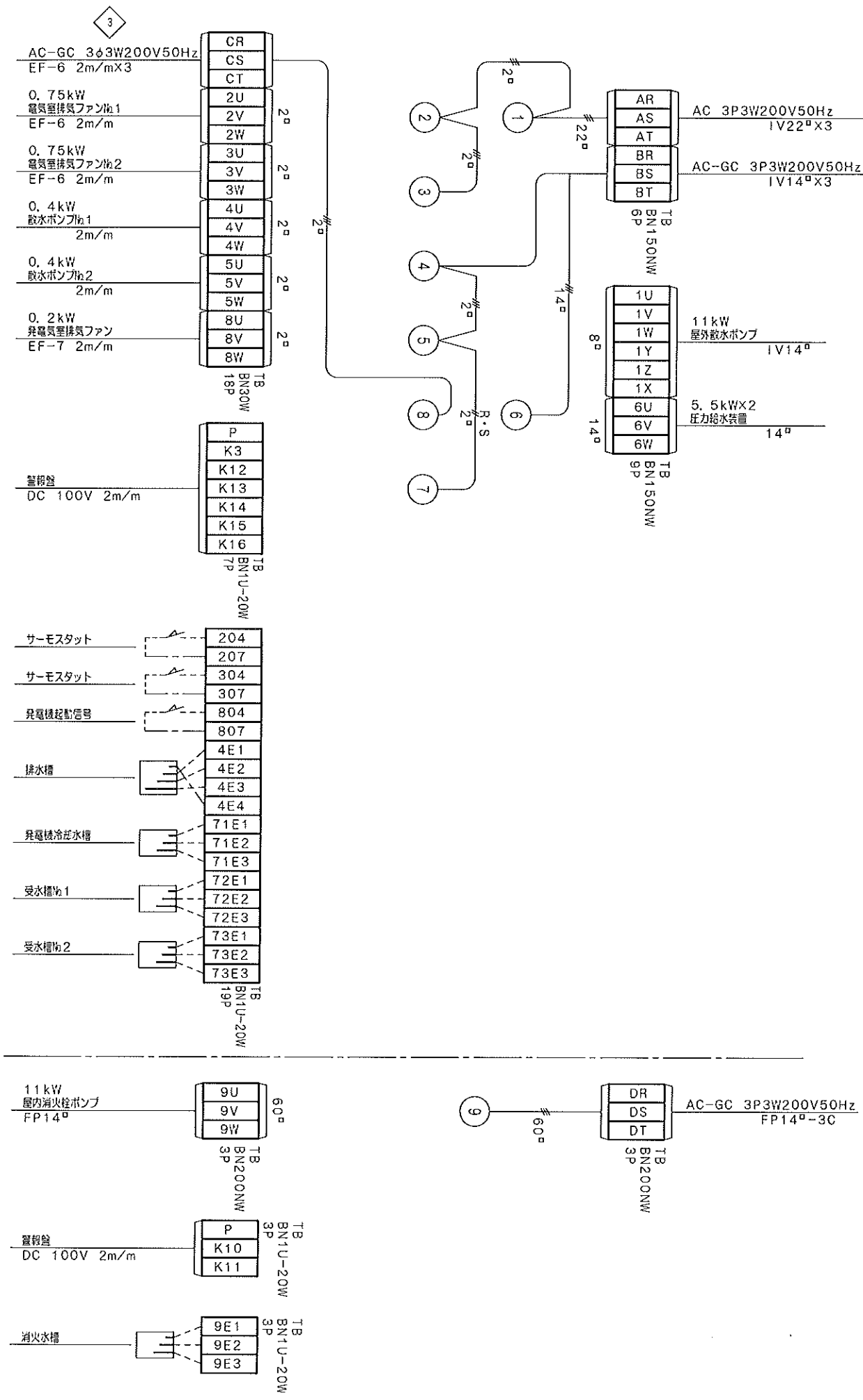
□は回路地と置きかえて読みます。

回路地	負荷名称	負荷記号	備考
K	警報		



図面名称 クラブ棟動力制御盤 端子配列図 (PB-1)

件名 横浜市金沢産業振興センタークラブ棟他制御盤・分電盤等更新工事:



図面名称 クラブ棟動力制御盤 部品表-1 (PB-1)

牛名 横浜市金沢産業振興センタークラブ棟他制御盤・分電盤等更新工事

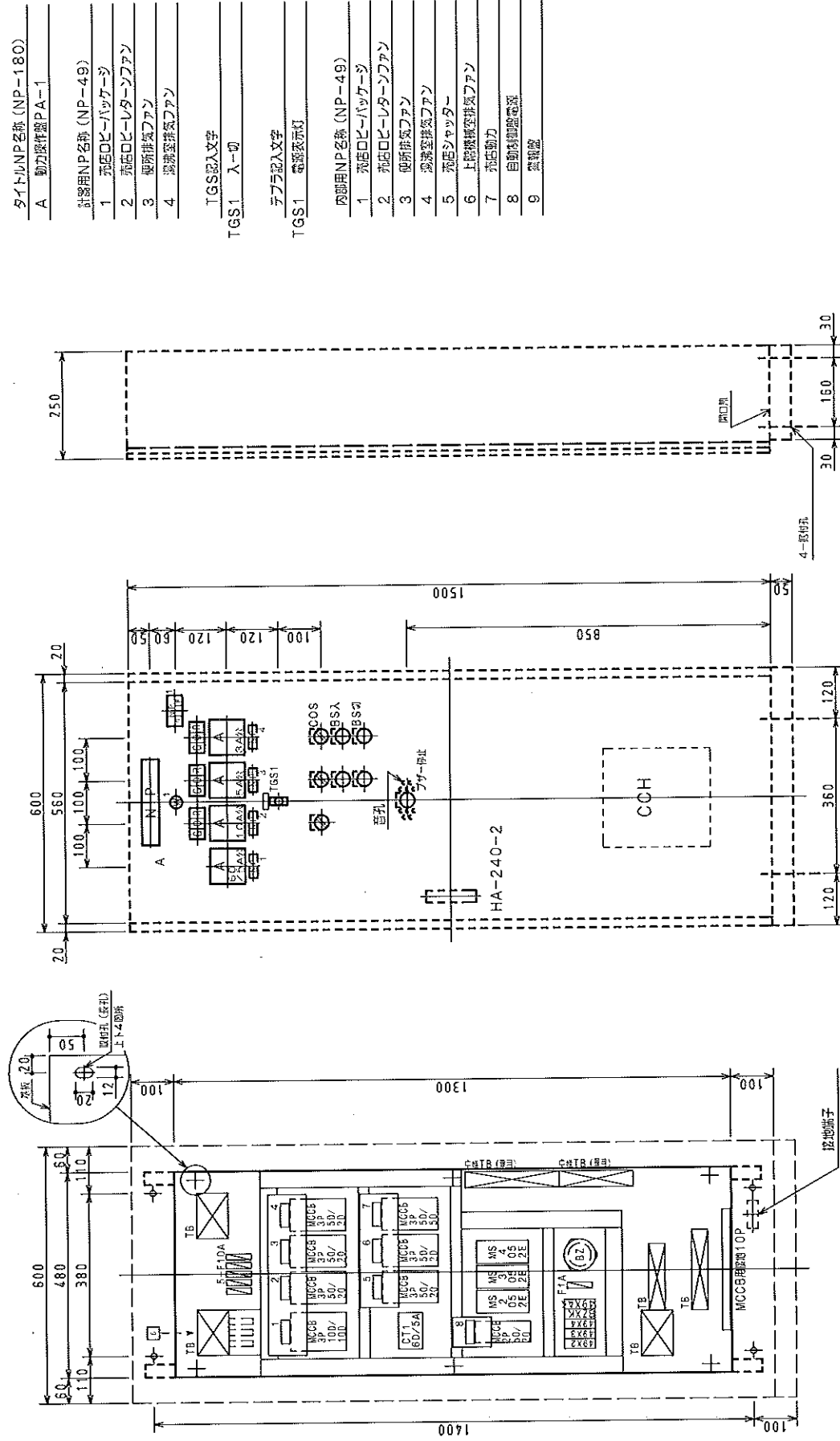
製品名	電数	部品名称	部品型式
2 バッテリ基板	2	700X1600X20 12.3エコガル鉄板 (塗装無し)	
2 バッテリ基板	2	500X1600X20 12.3エコガル鉄板 (塗装無し)	
1	1		
1 主幹用TB	1	3P 100W IDEC (1P 100Wx3 端子台付風品一式含む)	
1 SL	1	22φ 丸形 AC200V LED DR22DOL 短形 富士電機	
0.75 3x15Cu			
1 フォルSW	1	250V 15A ON-OFF WD1021F	
1 MCB	1	3P (50AF 表面形 NF63-CV AX (SLT))	
2 AM	2	100/5A 3倍延長 赤指針付 制御盤用 YS-8NAAB	
2 MS	2	05 2E 定格電流 20A モーター容量 AC200V-2.2KW以下 AC440V-3.7KW以下	
2 分線用TB	2	3P 15LWT IDEC (1P 15LWTx3 端子台付風品一式含む)	
2 SL	2	AC200V LED 3灯用 DP3613N 富士電機	
2 COS	2	φ22 3/ツチ 1a1b AR22PR	
2 ~ フォン	2	SZ-A20 2a	
2 AUXRY	2	MY2	
4 AUXRY	4	MY2-D ダイオード内蔵形	
6 ヴック	6	MY2用 PYF08A	
20 制御用TB	20	1P BNIU-20W	
1 MCB	1	3P 100AF 表面形 NF125-CV AX (SLT)	
1 圧入CT	1	丸穴貫通形 1150V 5VA 60/5A 制御盤用 CW-5L	
1 AM	1	100/5A 3倍延長 赤指針付 制御盤用 YS-8NAAB	
1 MS	1	N2S 2E 定格電流 80A モーター容量 AC200V-11KW AC400V-22KW	
1 MC	1	AC200V N1 定格電流 50A 富士	
1 MC	1	AC200V 5-1 定格電流 32A 富士	
2 分線用TB	2	3P 50W IDEC (1P 50Wx3 端子台付風品一式含む)	
1 SL	1	AC200V LED 3灯用 DP3613N 富士電機	
2 BS	2	φ22 1a1b AR22FOR 富士電機	
1 端子台用タテ	1	H3CR-G8EL	
1 ヴック	1	H3CR-A8用 P2CF-08	
1 AUXRY	1	MY2	
2 AUXRY	2	MY2-D ダイオード内蔵形	
3 ヴック	3	MY2用 PYF08A	
1 AUXRY	1	MY4	
1 AUXRY	1	MY4	
1 ヴック	1	MY4用 PYF14A	
10 制御用TB	10	1P BNIU-20W	
1	1		
1 主幹用TB	1	3P 100W IDEC (1P 100Wx3 端子台付風品一式含む)	
1 SL	1	22φ 丸形 AC200V LED DR22DOL 短形 富士電機	
0.75 3x15Cu			
1 フォルSW	1	250V 15A ON-OFF WD1021F	
1 MCB	1	3P 100AF 表面形 NF125-CV AX (SLT)	
1 圧入CT	1	丸穴貫通形 1150V 5VA 60/5A 制御盤用 CW-5L	
1 AM	1	100/5A 3倍延長 赤指針付 制御盤用 YS-8NAAB	
1 MS	1	N2S 2E 定格電流 80A モーター容量 AC200V-11KW AC400V-22KW	
1 MC	1	AC200V N1 定格電流 50A 富士	
1 MC	1	AC200V 5-1 定格電流 32A 富士	
2 分線用TB	2	3P 50W IDEC (1P 50Wx3 端子台付風品一式含む)	
1 SL	1	AC200V LED 3灯用 DP3613N 富士電機	
2 BS	2	φ22 1a1b AR22FOR 富士電機	
1 端子台用タテ	1	H3CR-G8EL	
1 ヴック	1	H3CR-A8用 P2CF-08	
1 AUXRY	1	MY2	
2 AUXRY	2	MY2-D ダイオード内蔵形	
3 ヴック	3	MY2用 PYF08A	
1 AUXRY	1	MY4	
1 AUXRY	1	MY4	
1 ヴック	1	MY4用 PYF14A	
10 制御用TB	10	1P BNIU-20W	
1	1		
1 主幹用TB	1	3P 100W IDEC (1P 100Wx3 端子台付風品一式含む)	
1 SL	1	22φ 丸形 AC200V LED DR22DOL 短形 富士電機	
0.75 3x15Cu			
1 フォルSW	1	250V 15A ON-OFF WD1021F	
1 MCB	1	3P (50AF 表面形 NF63-CV AX (SLT))	
2 AM	2	100/5A 3倍延長 赤指針付 制御盤用 YS-8NAAB	
2 MS	2	05 2E 定格電流 20A モーター容量 AC200V-2.2KW以下 AC440V-3.7KW以下	
2 分線用TB	2	3P 15LWT IDEC (1P 15LWTx3 端子台付風品一式含む)	
2 SL	2	AC200V LED 3灯用 DP3613N 富士電機	
2 COS	2	φ22 3/ツチ 1a1b AR22PR	
2 ~ フォン	2	SZ-A20 2a	
2 AUXRY	2	MY2	
4 AUXRY	4	MY2-D ダイオード内蔵形	
6 ヴック	6	MY2用 PYF08A	
20 制御用TB	20	1P BNIU-20W	
1 MCB	1	3P 100AF 表面形 NF125-CV AX (SLT)	
1 圧入CT	1	丸穴貫通形 1150V 5VA 60/5A 制御盤用 CW-5L	
1 AM	1	100/5A 3倍延長 赤指針付 制御盤用 YS-8NAAB	
1 MS	1	N2S 2E 定格電流 80A モーター容量 AC200V-11KW AC400V-22KW	
1 MC	1	AC200V N1 定格電流 50A 富士	
1 MC	1	AC200V 5-1 定格電流 32A 富士	
2 分線用TB	2	3P 50W IDEC (1P 50Wx3 端子台付風品一式含む)	
1 SL	1	AC200V LED 3灯用 DP3613N 富士電機	
2 BS	2	φ22 1a1b AR22FOR 富士電機	
1 端子台用タテ	1	H3CR-G8EL	
1 ヴック	1	H3CR-A8用 P2CF-08	
1 AUXRY	1	MY2	
2 AUXRY	2	MY2-D ダイオード内蔵形	
3 ヴック	3	MY2用 PYF08A	
1 AUXRY	1	MY4	
1 AUXRY	1	MY4	
1 ヴック	1	MY4用 PYF14A	
10 制御用TB	10	1P BNIU-20W	
2 WLR Y	2	61F-IN	
10 制御用TB	10	1P BNIU-20W	
2 ヴック	2	MY4用 PYF14A	
2 AUXRY	2	MY4	
2 ヴック	2	MY2用 PYF08A	
2 AUXRY	2	MY2	
1 WLR Y	1	61F-G2N	
1 SL	1	22φ 丸形 AC200V LED DR22DOL 短形 富士電機	
1 ヴック	1	GAQ-212S用 8PFA1	
1 交互レ	1	GAQ-212S	
1 高価水電極(P)切替用、自動交互同時用COS	1	AK22-1M43CPB/0051	

PB-1

部品名	部数	部品名称
4 SL	4	22φ 丸形 AC200V LED DR22DL 短筒形 富士電機
4 AUYRY	4	MY2
4 ヲケツト	4	MY2用 PF08A
20 制御用TB	20	1P BNUU-20W
1 受水用電燈(4P)切替用、自動交互用COS	1	AK22-1M32CPB/0052
1 MCCB	1	2P 50AF 極約形 BH-K 定格電圧AC100~415V.DC125V
2 AUYRY	2	MY2
2 ヲケツト	2	MY2用 PF08A
1 ヲケツト	1	H3CR-A
1 ヲケツト	1	H3CR-A用 P2CF-11
1 BZ	1	AC200V 表面形 EA2022
2 BS	2	φ22 1a1b AR22FOR 富士電機
10 制御用TB	10	1P BNUU-20W
1	1	φ22 1a1b AR22FOR 富士電機
1 SL	1	22φ 丸形 AC200V LED DR22DL 短筒形 富士電機
0.75 3x15Cu	0.75	250V 15A ON-OFF WD1021F
1 MCCB	1	3P 50AF 表面形 NF63-CV AX (SLT)
1 AM	1	100/5A 3倍延長 赤指針付 制御盤用 YS-8NAAB
1 MS	1	05 ZE 定格電圧20A モーター容量 AC200V-2.2KW以下 ACA40V-3.7KW以下
1 分枝用TB	1	3P 15LWT IDEC (1P 15LWTx3 端子台付部品一式含む)
1 SL	1	AC200V LED 3灯用 DP36T3N 富士電機
1 COS	1	φ22 3/ツツ 1a1b AR22PR
1 ヲケツト	1	SZ-A20 2a
1 AUYRY	1	MY2
1 ヲケツト	1	MY2-D ダイオード内蔵形
3 ヲケツト	3	MY2用 PF08A
10 制御用TB	10	1P BNUU-20W
1	1	3P 200BW IDEC
1 SL	1	22φ 丸形 AC200V LED DR22DL 短筒形 富士電機
0.9 6x20Cu	0.9	250V 15A ON-OFF WD1021F
1 フルSW	1	3P 225AF 表面形 NF250-CV AX (SLT)
1 MCCB	1	丸穴貫通形 1150V 5VA 100/5A 制御盤用 CW-5L
1 低圧CT	1	100/5A 3倍延長 赤指針付 制御盤用 YS-8NAAB
1 AM	1	N4 ZE 定格電圧135A モーター容量 AC200V-18.5KW ACA40V-37KW
1 MS	1	AC200V N2S 定格電流 80A 富士
1 MC	1	AC200V N1 定格電流 50A 富士
1 MC	1	3P 50W IDEC (1P 50Wx3 端子台付部品一式含む)
2 分枝用TB	2	AC200V LED 3灯用 DP36T3N 富士電機
2 BS	2	φ22 1a1b AR22FOR 富士電機
1 ヲケツト	1	H3CR-G8FL
1 ヲケツト	1	H3CR-A8用 P2CF-08
1 AUYRY	1	MY2
1 ヲケツト	1	MY2-D ダイオード内蔵形
2 AUYRY	2	MY2用 PF08A
3 ヲケツト	3	MY4
1 AUYRY	1	MY4用 PF14A
1 ヲケツト	1	1P BNUU-20W
10 制御用TB	10	1P BNUU-20W
1 キーアズリ	1	MK2KP
1 ヲケツト	1	MK2KP用 PF13A
1 BS	1	61F-IN
2 WLR Y	2	22φ 丸形 AC200V LED DR22DL 短筒形 富士電機
4 SL	4	MY2
4 AUYRY	4	MY2用 PF08A
4 ヲケツト	4	1P BNUU-20W
20 制御用TB	20	2P 50AF 極約形 BH-K 定格電圧AC100~415V.DC125V
1 MCCB	1	MY2
2 AUYRY	2	MY2
2 ヲケツト	2	MY2用 PF08A
1 ヲケツト	1	H3CR-A
1 ヲケツト	1	H3CR-A用 P2CF-11
1 BZ	1	AC200V 表面形 EA2022
1 SL	1	AC200V LED 1灯用 DP36S1N 富士電機
2 BS	2	φ22 1a1b AR22FOR 富士電機
10 制御用TB	10	1P BNUU-20W

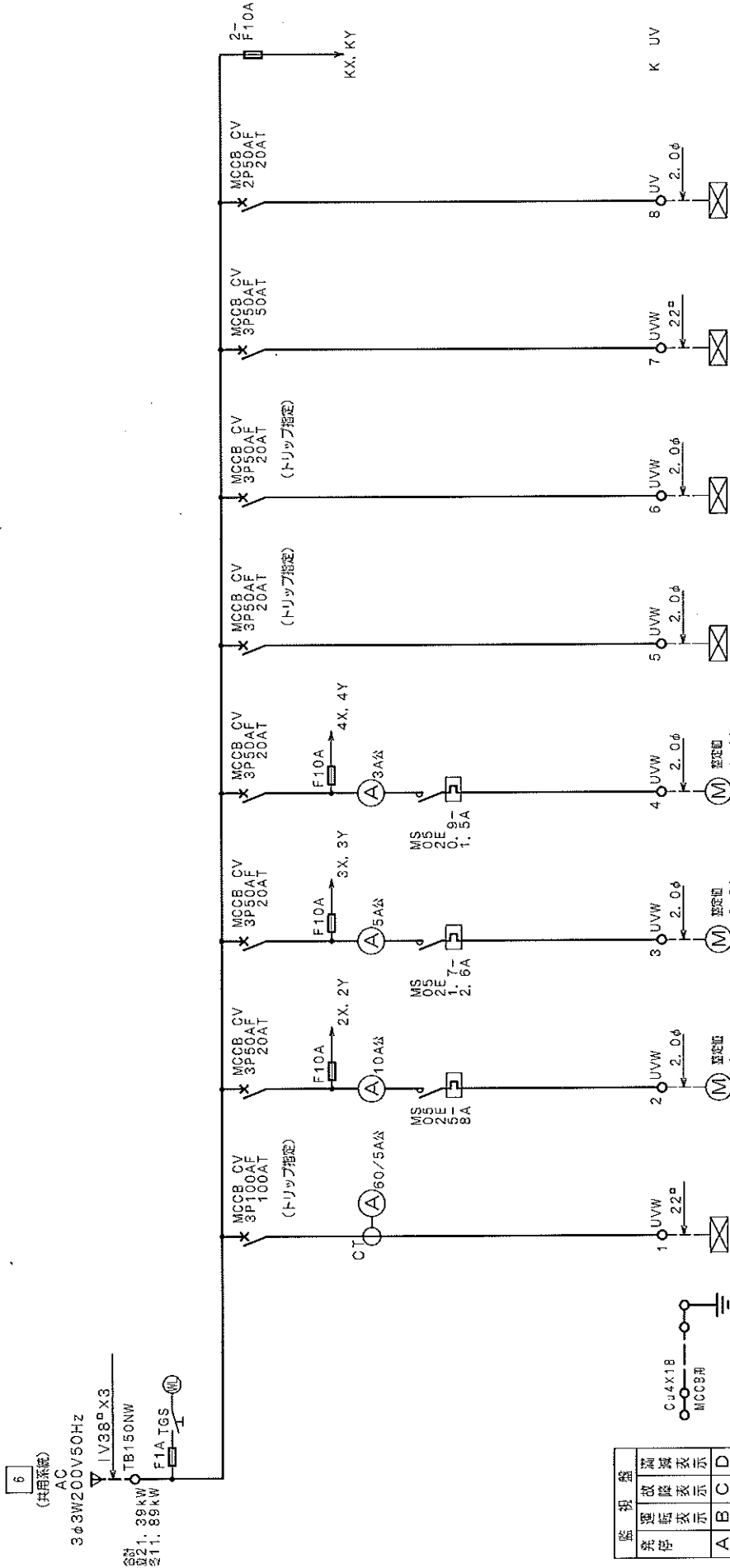
図面名称 クラブ棟動力制御盤 部品表-2 (PB-1)

名 横浜市金沢産業振興センタークラブ棟他制御盤・分電盤等更新工事



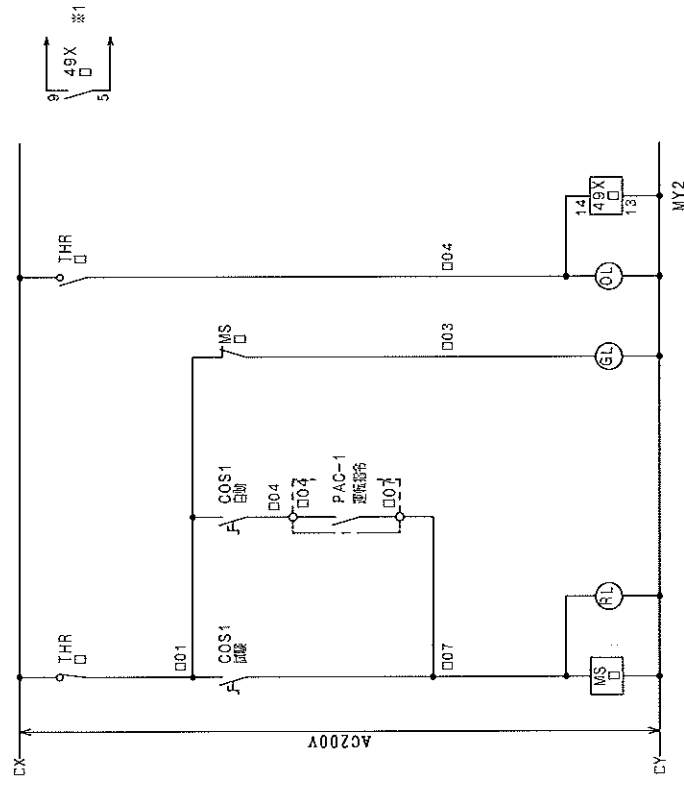
基板 t3.2 折りなし



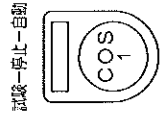


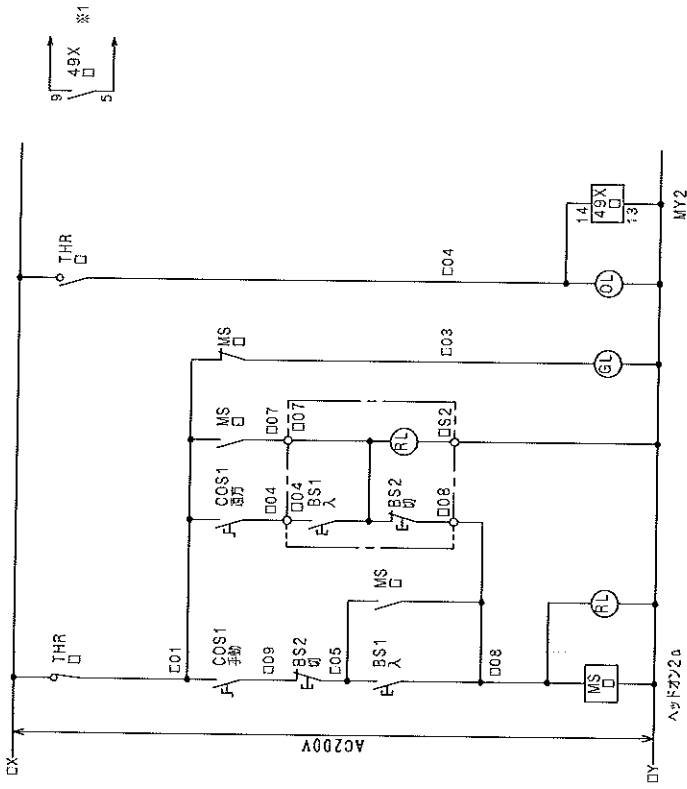
監視盤	監視表示	停止表示	故障表示	警報表示
A	B	C	D	

負荷容量	負荷記号	負荷名称	動作	監視	備考
1.5kW	PAC-1	汚泥ロビーターファン			室内ファン: 1.5kW 室外ファン: 0.19kW 補助ヒーター: 6kW 加湿器: 2kW 加温器: 9:5.5kW
0.4kW	RF-1	汚泥ロビーターファン			PAC-1 (本体)より運転信号
0.2kW	EF-1	脱硝排気ファン			遠方監視知操作 (RL付)
0.2kW	EF-2	脱硝排気ファン			遠方監視知操作 (RL付)
0.2kW		汚泥シャッター			
0.4kW	EF-6	上層脱硝脱排気ファン			
5.5kW		汚泥動力			
		自動制御電源			
					Bz, BS
					1φ200V



回路地	負荷名称	負荷記号	備
2	7.5kwロータリーファン	RF-1	※1 回路地K/A 警報回路

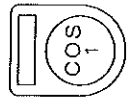


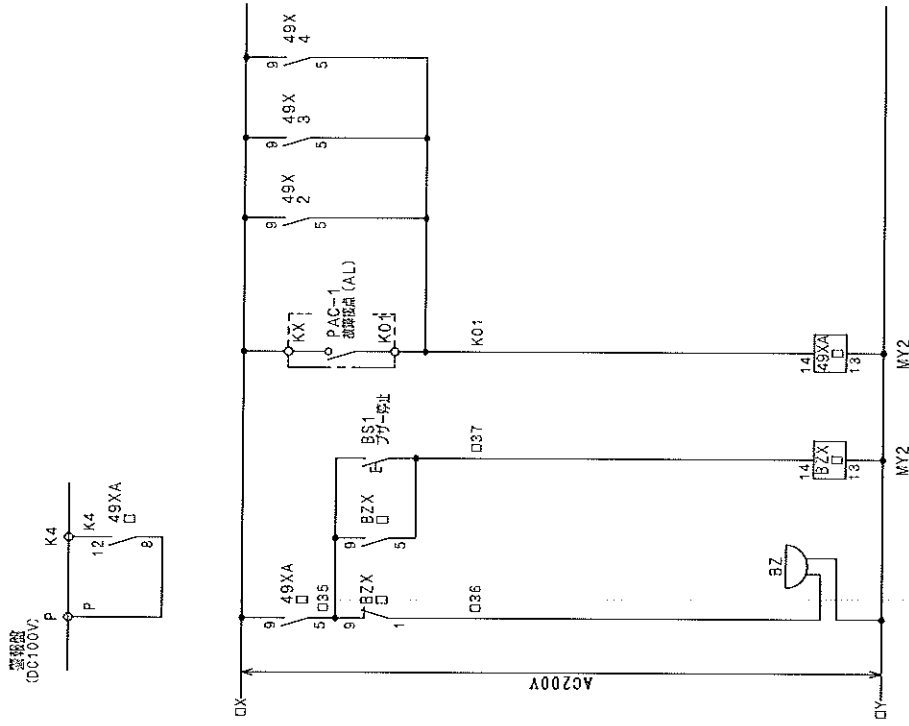


□は回路地と置きかえて読みます。

回路No.	負荷名称	負荷記号	備考
3	便所排気ファン	EF-1	※1 回路No.4へ 空機回路
4	湯沸気排気ファン	EF-2	※1 回路No.4へ 警報回路

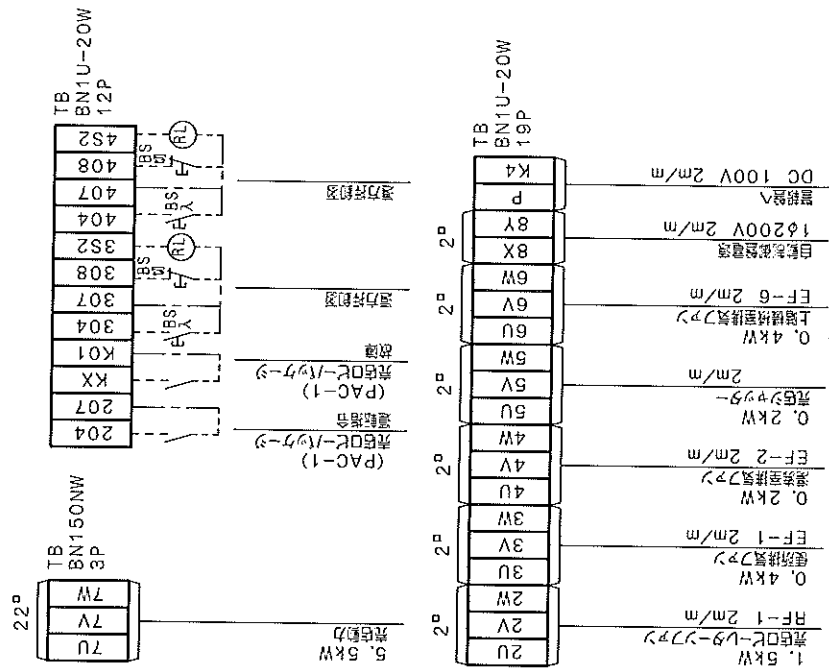
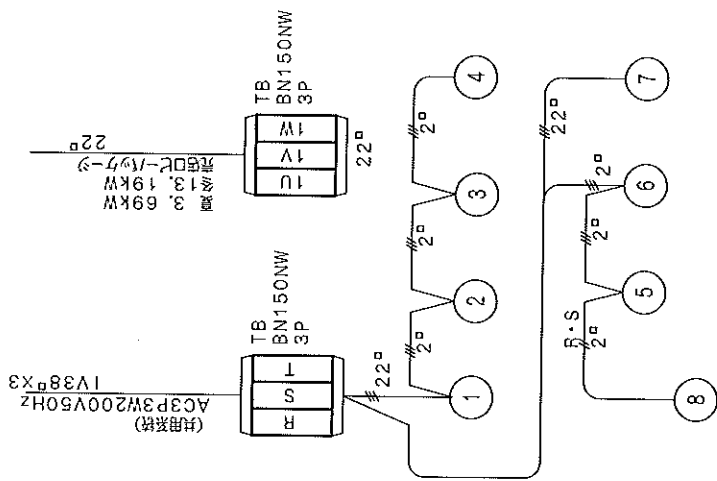
手動-停止-逆方





□は回路地と繋がってかえて読みます。

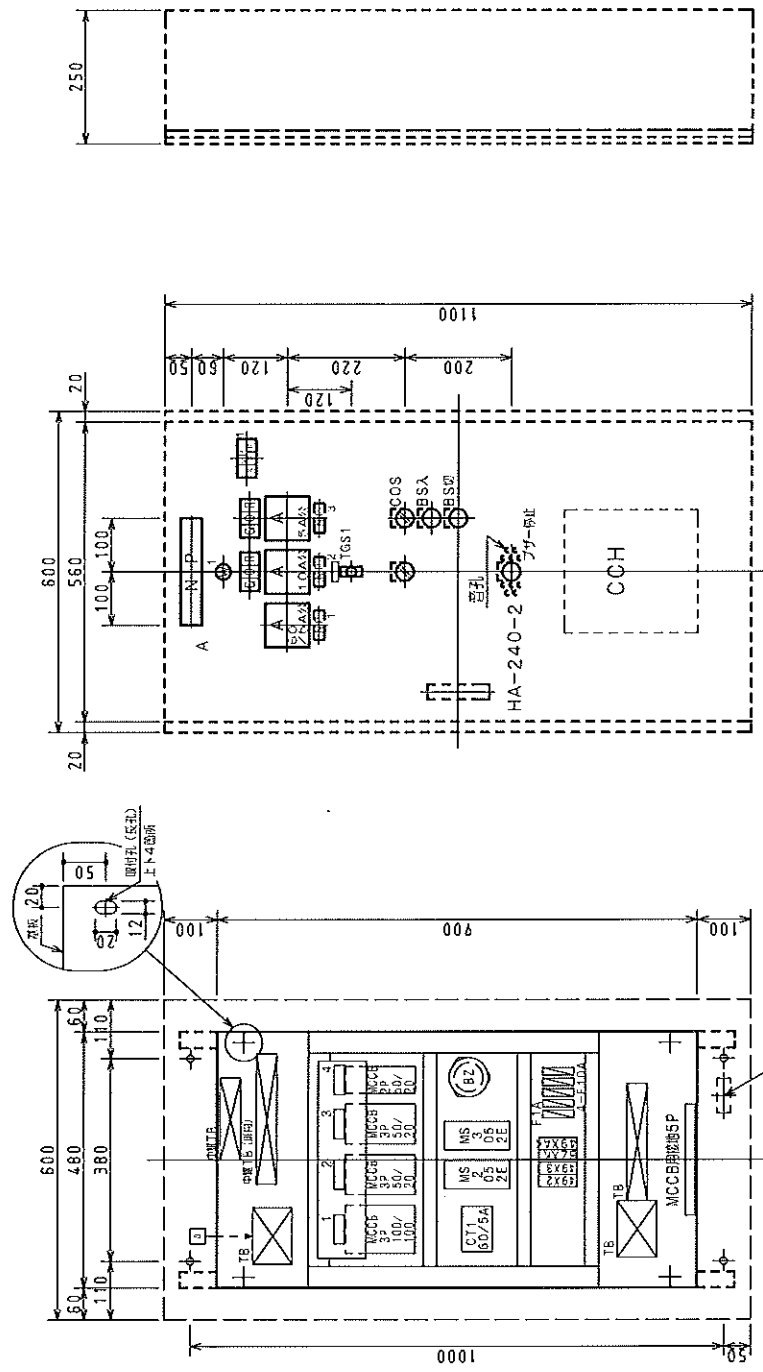
回路地	負荷名称	負荷記号	備考
K	蓄電池		



部品名	電数	部品名称	部品型式
2	パネル基板	500X1300X20 12.3エコパネル基板 (塗装無し)	
1	主幹用TB	3P 100W IDEC (1P 100Wx3 端子台付部品一式含む)	
1	1SL	22φ 丸形 AC200V LED DR22DOL 短絡形 富士電機	
0.75	3X15Cu	250V 15A ON-OFF WDI021F	
1	MCCB	2P 50AF 表面形 NF63-CV	
1	分枝用TB	2P 15LWT IDEC (1P 15LWTx3 端子台付部品一式含む)	
3	MCCB	3P 50AF 表面形 NF63-CV	
3	分枝用TB	3P 50W IDEC (1P 50Wx3 端子台付部品一式含む)	
1	MCCB	3P 100AF 表面形 NF126-CV	
1	低圧CT	丸六貫通形 1150V 5VA 60/5A 絶縁用 CW-5L	
1	1AM	100/5A 3倍延長 赤指針付 絶縁用 YS-8NAAB	
1	1MS	05 2E 定格電流 20A モーター容量 AC200V-2.2KW以下 AC440V-3.7KW以下	
1	分枝用TB	3P 15LWT IDEC (1P 15LWTx3 端子台付部品一式含む)	
1	1SL	AC200V LED 3灯用 DP36T3N 富士電機	
2	BS	φ22 1a1b AR22FOR 富士電機	
1	1COS	φ22 3/ツチ 1a1b AR22PR	
1	1～1Fオシ	SZ-A20 2a	
1	1AUXRY	MY2	
2	1AUXRY	MY2-D ダイオード内蔵形	
3	1～1Fオシ	MY2用 PYF08A	
10	絶縁用TB	1P BNIU-20W	
1	MCCB	3P 50AF 表面形 NF63-CV AX (SLT)	
1	1AM	100/5A 3倍延長 赤指針付 絶縁用 YS-8NAAB	
1	1MS	05 2E 定格電流 20A モーター容量 AC200V-2.2KW以下 AC440V-3.7KW以下	
1	分枝用TB	3P 15LWT IDEC (1P 15LWTx3 端子台付部品一式含む)	
1	1SL	AC200V LED 3灯用 DP36T3N 富士電機	
2	BS	φ22 1a1b AR22FOR 富士電機	
1	1COS	φ22 3/ツチ 1a1b AR22PR	
1	1～1Fオシ	SZ-A20 2a	
1	1AUXRY	MY2	
2	1AUXRY	MY2-D ダイオード内蔵形	
3	1～1Fオシ	MY2用 PYF08A	
10	絶縁用TB	1P BNIU-20W	
1	MCCB	3P 50AF 表面形 NF63-CV AX (SLT)	
1	1AM	100/5A 3倍延長 赤指針付 絶縁用 YS-8NAAB	
1	1MS	05 2E 定格電流 20A モーター容量 AC200V-2.2KW以下 AC440V-3.7KW以下	
1	分枝用TB	3P 15LWT IDEC (1P 15LWTx3 端子台付部品一式含む)	
1	1SL	AC200V LED 3灯用 DP36T3N 富士電機	
2	BS	φ22 1a1b AR22FOR 富士電機	
1	1COS	φ22 3/ツチ 1a1b AR22PR	
1	1～1Fオシ	SZ-A20 2a	
1	1AUXRY	MY2	
2	1AUXRY	MY2-D ダイオード内蔵形	
3	1～1Fオシ	MY2用 PYF08A	
10	絶縁用TB	1P BNIU-20W	
1	MCCB	3P 50AF 表面形 NF63-CV AX (SLT)	
1	1AM	100/5A 3倍延長 赤指針付 絶縁用 YS-8NAAB	
1	1MS	05 2E 定格電流 20A モーター容量 AC200V-2.2KW以下 AC440V-3.7KW以下	
1	分枝用TB	3P 15LWT IDEC (1P 15LWTx3 端子台付部品一式含む)	
1	1SL	AC200V LED 3灯用 DP36T3N 富士電機	
2	BS	φ22 1a1b AR22FOR 富士電機	
1	1COS	φ22 3/ツチ 1a1b AR22PR	
1	1～1Fオシ	SZ-A20 2a	
1	1AUXRY	MY2	
2	1AUXRY	MY2-D ダイオード内蔵形	
2	1～1Fオシ	MY2用 PYF08A	
2	1AUXRY	MY2	
1	MCCB	2P 50AF 絶縁形 BH-K 定格電圧AC100~415V/DC125V	
2	1AUXRY	MY2用 PYF08A	
1	1～1Fオシ	H3CR-A	
1	1～1Fオシ	H3CR-A用 P2CF-11	
1	1BZ	AC200V 表面形 EA2022	
2	BS	φ22 1a1b AR22FOR 富士電機	
10	絶縁用TB	1P BNIU-20W	

PA-1

- タイトルNP名称 (NP-180)
- A 動力探検盤PA-2
- 
- 計器用NP名称 (NP-49)
- 1 センター事務室パッケージ
  - 2 センター事務室レターファン
  - 3 センター事務室排気ファン
- 
- TGS2 入文字
- TGS1 入一切
- 
- テララ入文字
- TGS1 電源表示灯
- 
- 内部用NP名称 (NP-49)
- 1 センター事務室パッケージ
  - 2 センター事務室レターファン
  - 3 センター事務室排気ファン
  - 4 自動検知電源



8

(センター事務室系統)

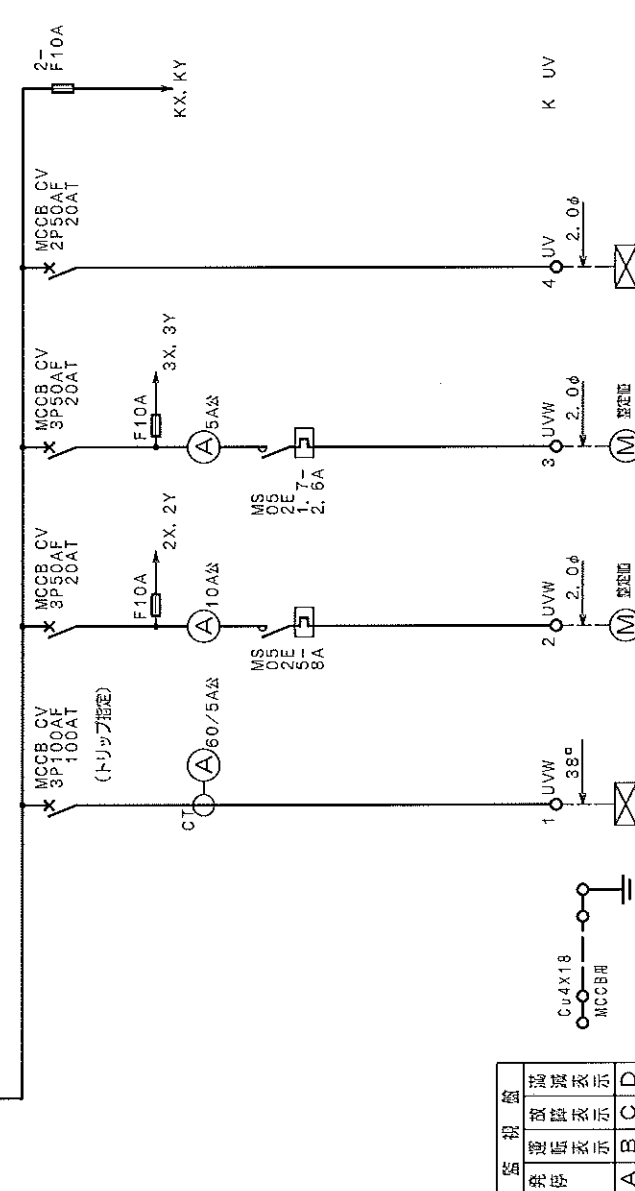
3φ3W200V50Hz

LV38<sup>5</sup>×3

TB150NW

全計  
夏19.18kW  
冬7.68kW

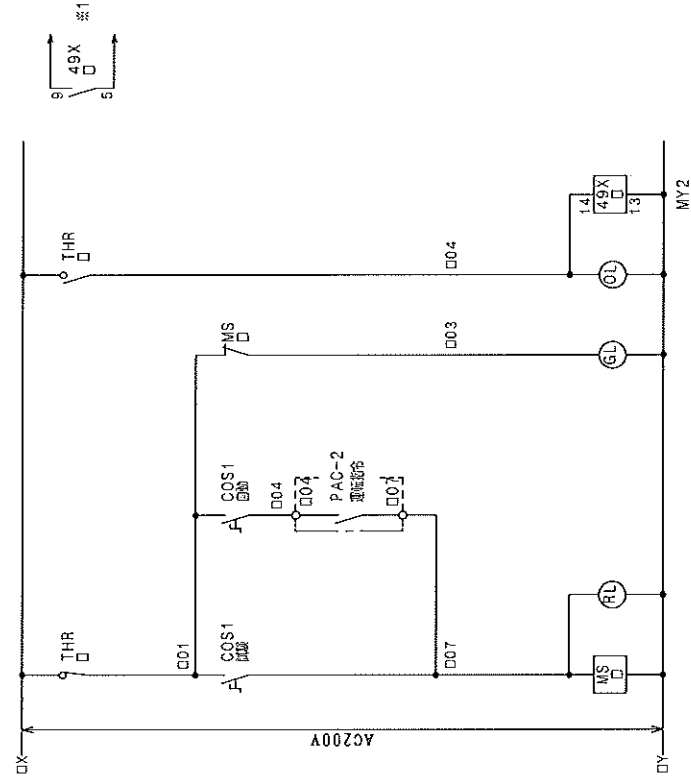
F1A TGS



監視盤	減速	減速	減速	減速
発	表	表	表	表
停	示	示	示	示
A	B	C	D	

負荷容量	夏:13.78kW 冬:21.28kW	1.5kW	0.4kW						
負荷記号	PAC-2	RF-2	EF-3						
負荷名称	センター事務室付ケージ	センター事務室 レターソフアン	センター事務室空調ファン	自動制御電源					
探作									
表示									
遮断リレー									
監視器									
監視盤									
備考	空調ファン: 1.5kW 空調ファン: 0.28kW 補助ヒーター: 8kW 加温器: 4kW 操縦止ヒーター: 7.5kW	PAC-2 (本体) よみ運転番号	扇方駆動加温機 (RL付)	1φ200V					

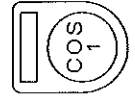


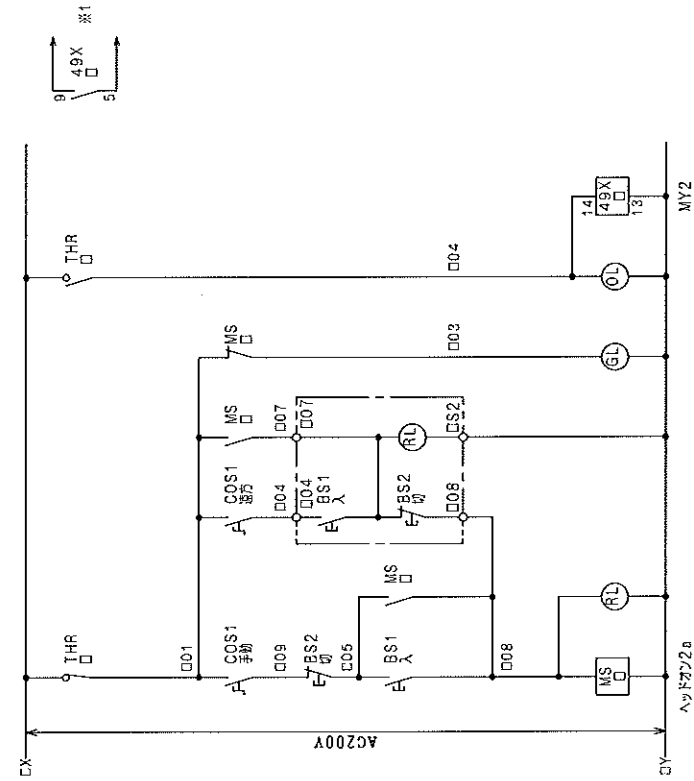


□は回路Noと照askaえて読みます。

回路No	負荷名称	負荷記号	備考
2	センター事務室レターファン	RF-2	※1 回路No.4へ 接続回路

試験-停止-自動



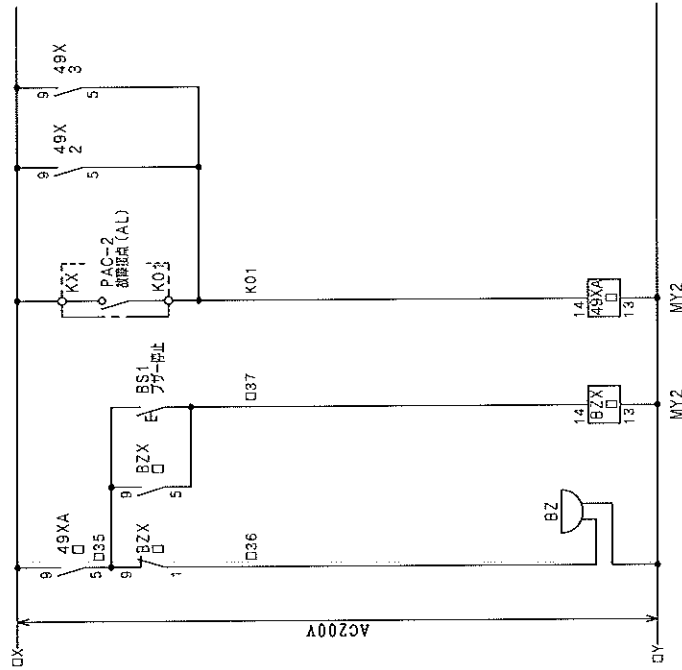
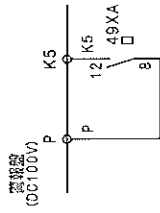


□は回路他と間違えておきます。

回路No	3	負荷名称	センター事務室排気ファン	負荷記号	EF-3	備考	※1 回路他K/A 系統回路
------	---	------	--------------	------	------	----	----------------

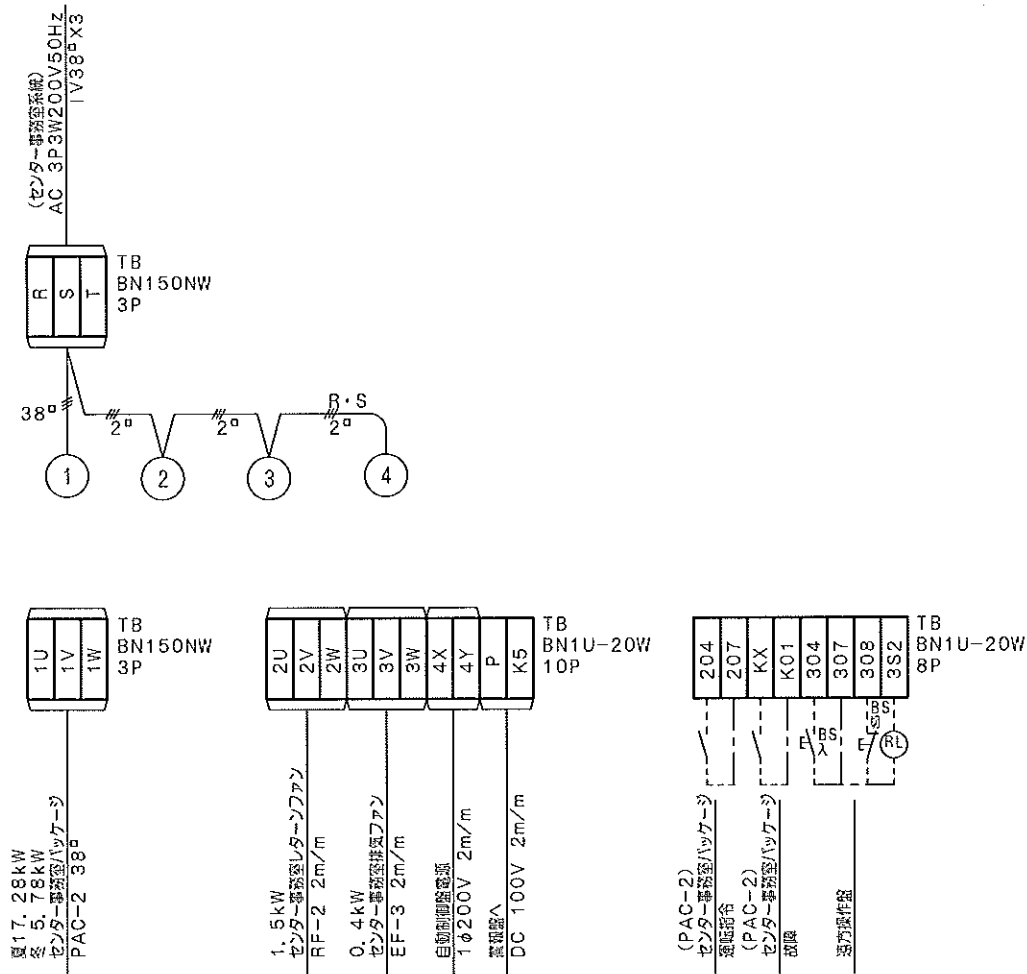
手動一停止一復帰





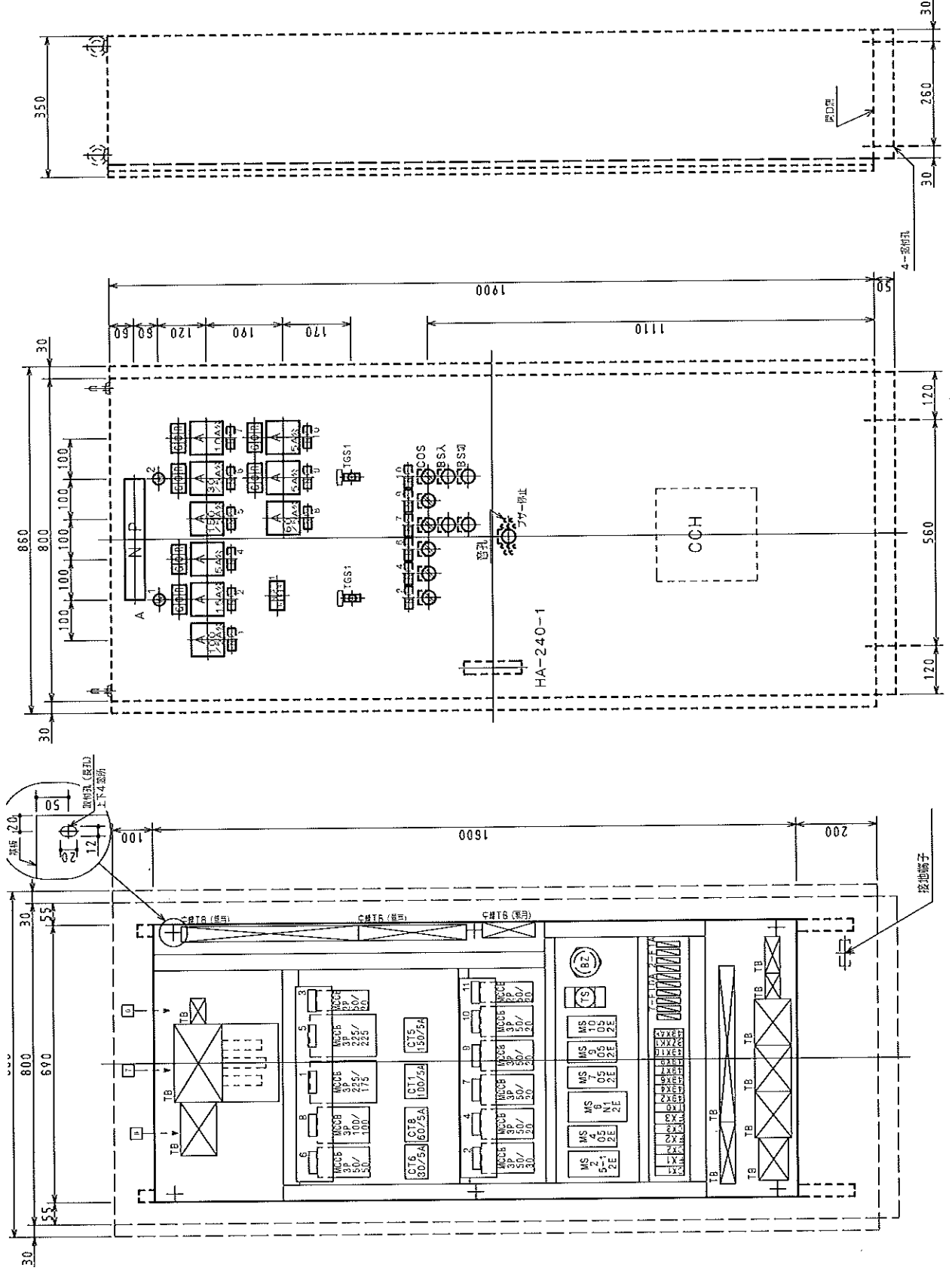
□は回路図と書きかえて読みます。

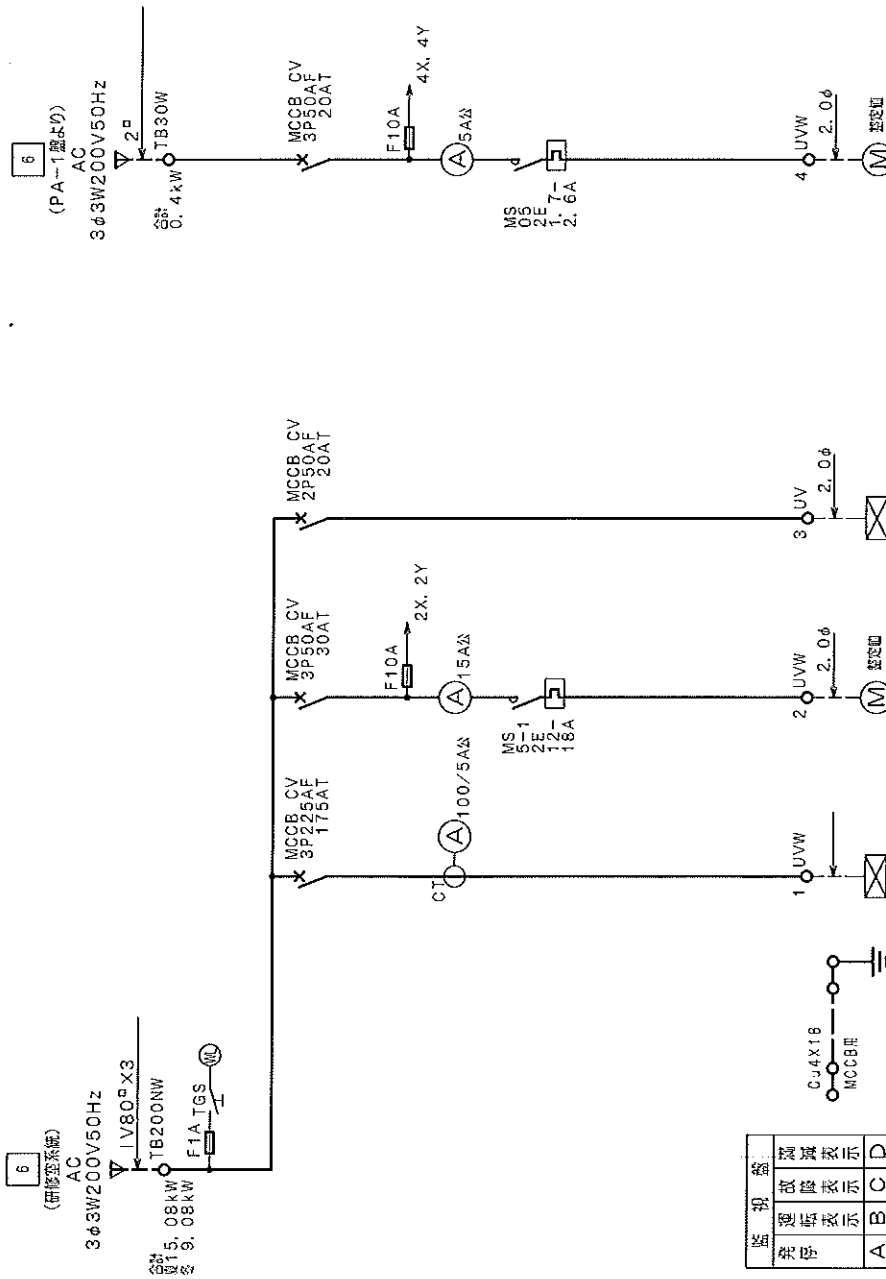
回路地	負荷名称	負荷記号	備
K	制御盤		



部品名称	部品型式	数量	製品名
2	パネル基板	1	*****
1	主幹用TB	1	3P 100W IDEC (1P 100Wx3 端子台付黒品一式含む)
1	分線用TB	1	2P 15LWT IDEC (1P 15LWTx3 端子台付黒品一式含む)
1	MCCB	1	3P 100AF 表面形 NF125-CV
1	係在CT	1	丸六貫通形 1150V 5VA 60/5A 制御盤用 CW-5L
1	1AM	1	100/5A 3倍延長 赤指針付 制御盤用 YS-8NAAB
1	分線用TB	1	3P 75W IDEC (1P 75Wx3 端子台付黒品一式含む)
1	MCCB	1	3P 50AF 表面形 NF63-CV AX (SLT)
1	1AM	1	100/5A 3倍延長 赤指針付 制御盤用 YS-8NAAB
1	MS	1	05 2E 定格電流 20A モーター容量 AC200V-2.2KW以下 AC440V-3.7KW以下
1	分線用TB	1	3P 15LWT IDEC (1P 15LWTx3 端子台付黒品一式含む)
1	1SL	1	AC200V LED 3灯用 DP36T3N 富士電機
2	BS	1	φ22 1a1b AR22FOR 富士電機
1	1COS	1	φ22 3/ツチ 1a1b AR22PR
1	1~フオン	1	SZ-A20 2a
1	AUXRY	1	MY2
1	AUXRY	1	MY2-D ダイオード内蔵形
3	ソケット	1	MY2用 PYF08A
10	制御用TB	1	1P BNIU-20W
1	MCCB	1	2P 50AF 極約形 BH-K 定格電圧AC100~415V/DC125V
2	AUXRY	1	MY2
2	ソケット	1	MY2用 PYF08A
1	ダイオード	1	H3CR-A
1	ソケット	1	H3CR-A用 P2CF-11
1	1BZ	1	AC200V 表面形 FA2022
2	BS	1	φ22 1a1b AR22FOR 富士電機
10	制御用TB	1	1P BNIU-20W
2	AUXRY	1	MY2
2	AUXRY	1	MY2-D ダイオード内蔵形
3	ソケット	1	MY2用 PYF08A
10	制御用TB	1	1P BNIU-20W
1	MCCB	1	2P 50AF 極約形 BH-K 定格電圧AC100~415V/DC125V
2	AUXRY	1	MY2
2	AUXRY	1	MY2-D ダイオード内蔵形
1	1COS	1	φ22 3/ツチ 1a1b AR22PR
2	BS	1	φ22 1a1b AR22FOR 富士電機
1	1SL	1	AC200V LED 3灯用 DP36T3N 富士電機
1	分線用TB	1	3P 15LWT IDEC (1P 15LWTx3 端子台付黒品一式含む)
1	MS	1	05 2E 定格電流 20A モーター容量 AC200V-2.2KW以下 AC440V-3.7KW以下
1	1AM	1	100/5A 3倍延長 赤指針付 制御盤用 YS-8NAAB
1	MCCB	1	3P 50AF 表面形 NF63-CV AX (SLT)
10	制御用TB	1	1P BNIU-20W
3	ソケット	1	MY2用 PYF08A
1	AUXRY	1	MY2
1	AUXRY	1	MY2-D ダイオード内蔵形
1	1COS	1	φ22 3/ツチ 1a1b AR22PR
2	BS	1	φ22 1a1b AR22FOR 富士電機
1	1SL	1	AC200V LED 3灯用 DP36T3N 富士電機
1	分線用TB	1	3P 15LWT IDEC (1P 15LWTx3 端子台付黒品一式含む)
1	MS	1	05 2E 定格電流 20A モーター容量 AC200V-2.2KW以下 AC440V-3.7KW以下
1	1AM	1	100/5A 3倍延長 赤指針付 制御盤用 YS-8NAAB
1	MCCB	1	3P 50AF 表面形 NF63-CV AX (SLT)
1	分線用TB	1	3P 75W IDEC (1P 75Wx3 端子台付黒品一式含む)
1	1AM	1	100/5A 3倍延長 赤指針付 制御盤用 YS-8NAAB
1	係在CT	1	丸六貫通形 1150V 5VA 60/5A 制御盤用 CW-5L
1	MCCB	1	3P 100AF 表面形 NF125-CV
1	分線用TB	1	2P 15LWT IDEC (1P 15LWTx3 端子台付黒品一式含む)
1	MCCB	1	2P 50AF 表面形 NF63-CV
1	1~グルSW	1	250V 15A ON-OFF WD1021F
0.75	3x15Cu	1	22φ 丸形 AC200V LED DR22DOL 短絡形 富士電機
1	1SL	1	3P 100W IDEC (1P 100Wx3 端子台付黒品一式含む)
1	主幹用TB	1	500X900X20 12.3エコガル鉄板 (塗装無し)

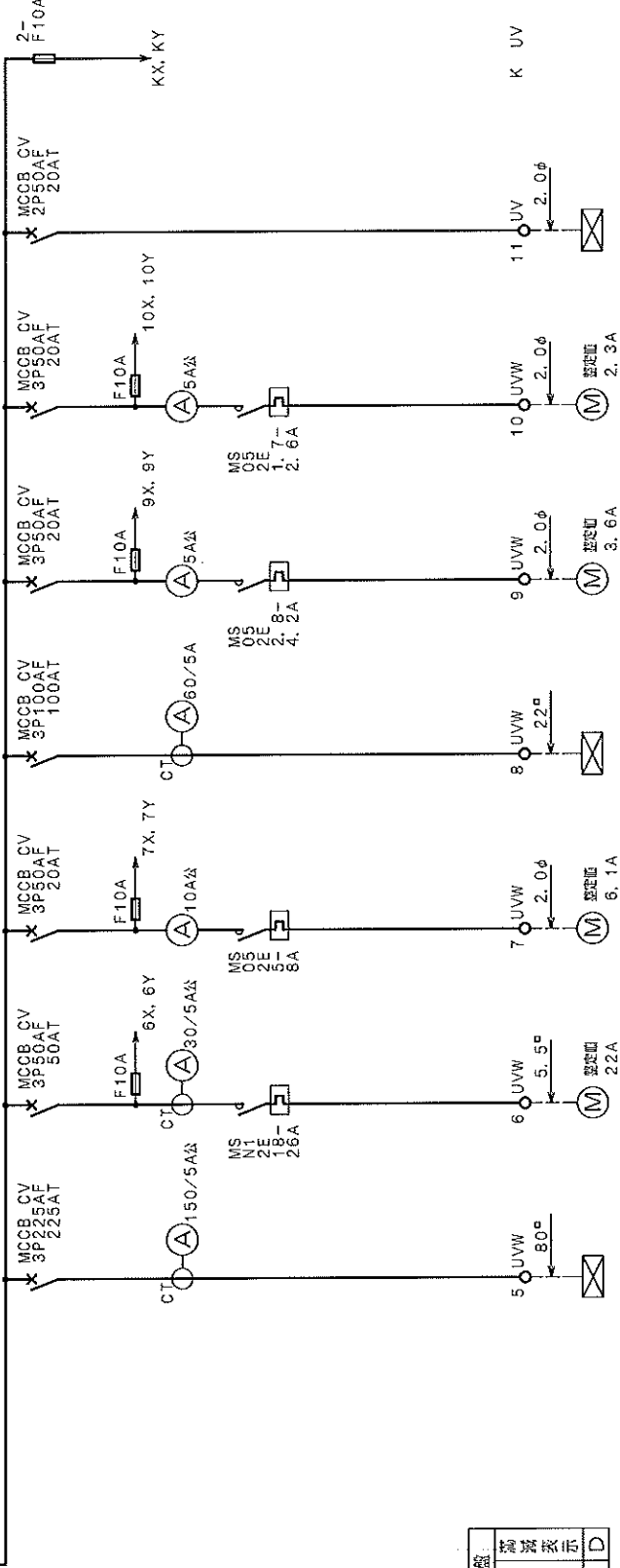
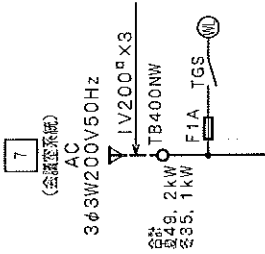
PA-2





監視	監視	監視	監視
異常検出	異常検出	異常検出	異常検出
警報表示	警報表示	警報表示	警報表示
A	B	C	D

負荷記号	夏: 15.08kW 冬: 9.08kW PAC-3		0.4kW		
負荷名称	研修室パッケージ	研修室レターンファン	上記研修室排気ファン		
操作用					
表示			COS		
警報リレー			GL, OL, RL		
監視器					
監視盤					
備考	空内ファン: 3.7kW 室外ファン: 0.19kWx2 加温器: 5kW 凍結防止ヒータ: 5.5kWx2	PAC-3 (本体) よりの警報号	タイマー (24H) 運転		
備		1φ200V			



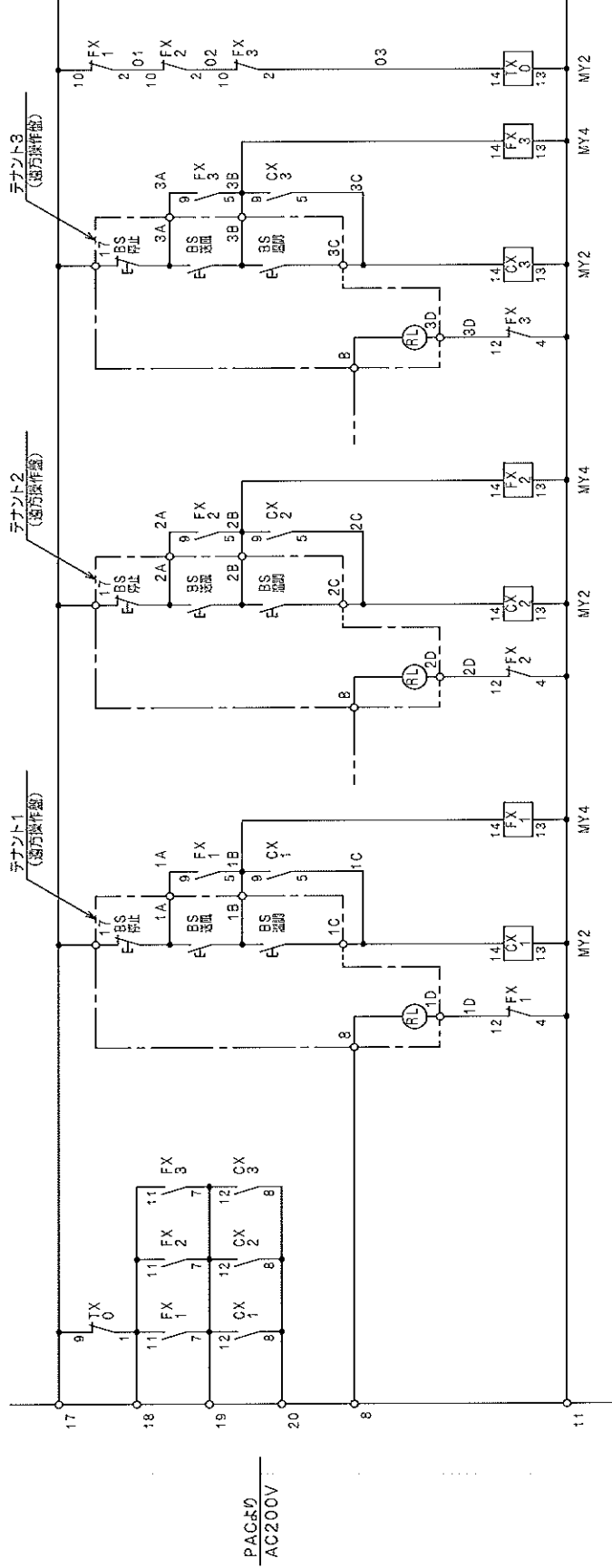
監視器	
発停	
警報	
表示	
A	B
C	D

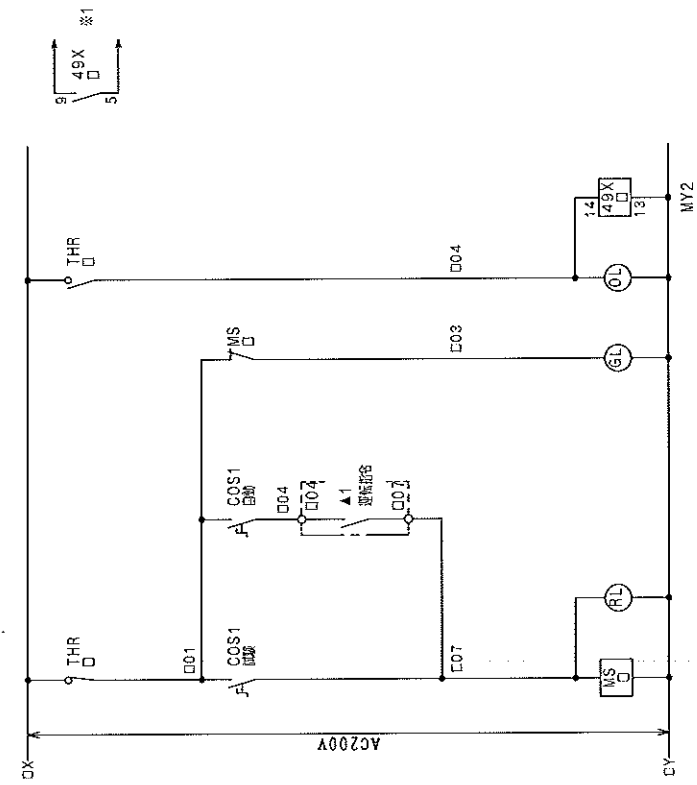
負荷容量	計:21.26kW 計:27.86kW	5.5kW	1.5kW	計:5.69kW 計:13.19kW	0.75kW	0.4kW	
負荷記号	PAC-4	RF-4	EF-4	PAC-5	RF-5	EF-5	
負荷名称	大会議室パッケージ	大会議室レターファン	大会議室排気ファン	大会議室パッケージ	大会議室レターファン	大会議室排気ファン	
操作		COS	COS, BSX2		COS	COS, BSX2	
表示		GL, OL, RL	GL, OL, RL		GL, OL, RL	GL, OL, RL	
監視器						Bz, BS	
備考	空内ファン: 5.5kW 空内ファン: 0.19kW X4 加温器: 1.5kW 照明比: 9.10, 8kW X2	PAC-4 (本体) より運転信号	遠方監視印操作 (R.L付)	空内ファン: 1.5kW 空内ファン: 0.19kW 補助ヒーター: 6kW 加温器: 4kW 照明比: 9.5, 5kW	PAC-5 (本体) より運転信号	遠方監視印操作 (R.L付)	自動制御電源線2
							1φ200V



口は回路地と盛さかえて読みます。

図号	1	図名	研修室ハックアップ	図記号	PAC-3	備考	
----	---	----	-----------	-----	-------	----	--

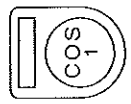


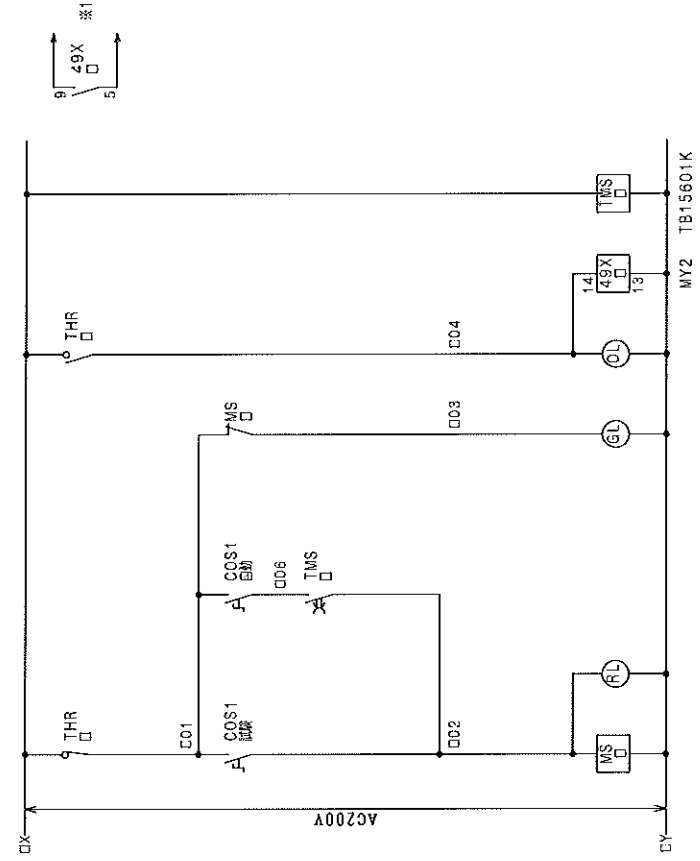


□は回路図と書きかえて読みます。

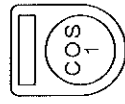
回路No.	負荷名称	負荷記号	備考
2	研修室レターファン	RF-3	※1 回路No.14 ▲1 PAC-3 監視回路
6	大会議室レターファン	RF-4	※1 回路No.14 ▲1 PAC-4 監視回路
9	小会議室レターファン	RF-5	※1 回路No.14 ▲1 PAC-5 監視回路

試験-停止-自動



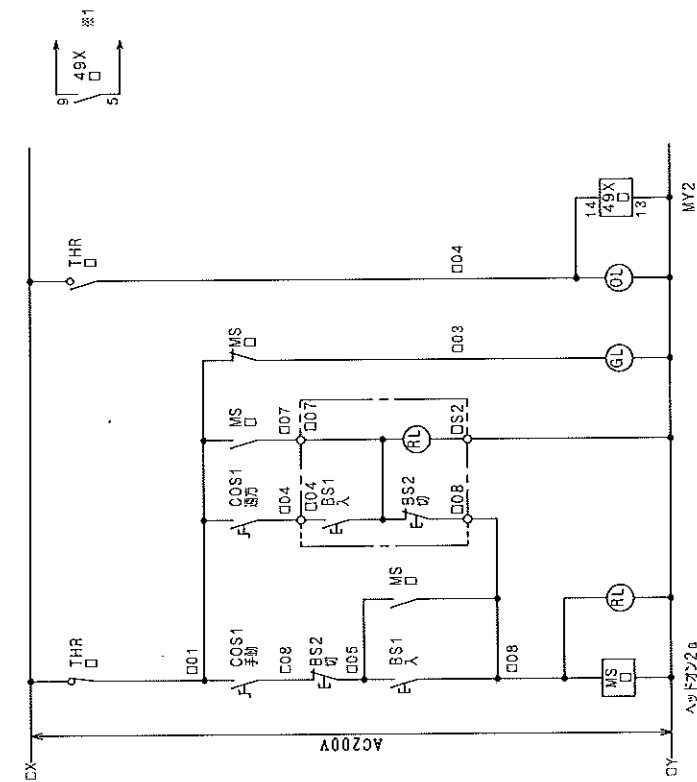


故障—停止—自動



□は回路№と置きかえて読みます。

回路№	負荷名称	負荷記号	備考
4	上階機室排気ファン	EF-6	※1 回路№Xへ 監視回路

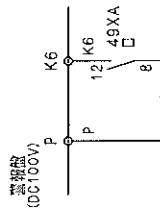


□は回路図と一致がえて記します。

回路地	負荷名	負荷記号	備	名
7	大会議室排気ファン	EF-4	※1 回路地Kへ	警報回路
10	小会議室排気ファン	EF-5	※1 回路地Kへ	警報回路

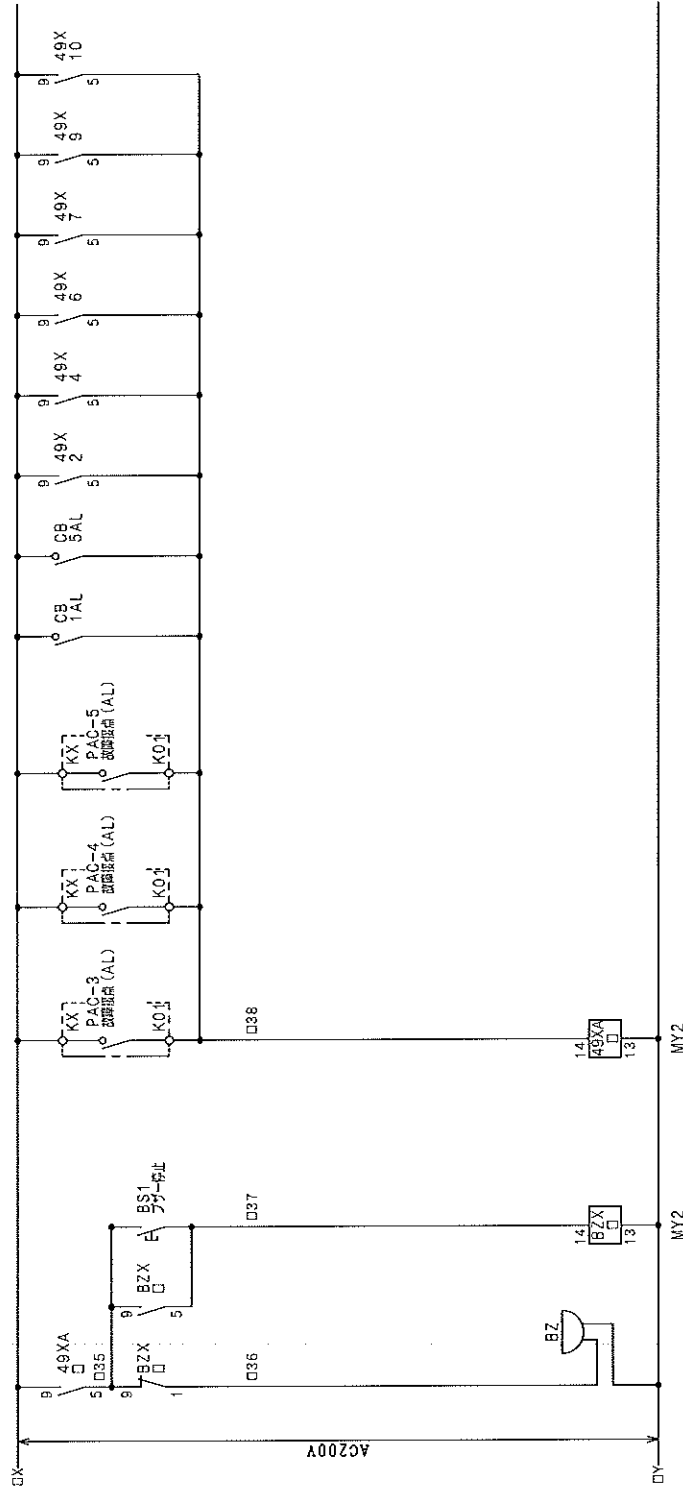
手動一時停止一速方

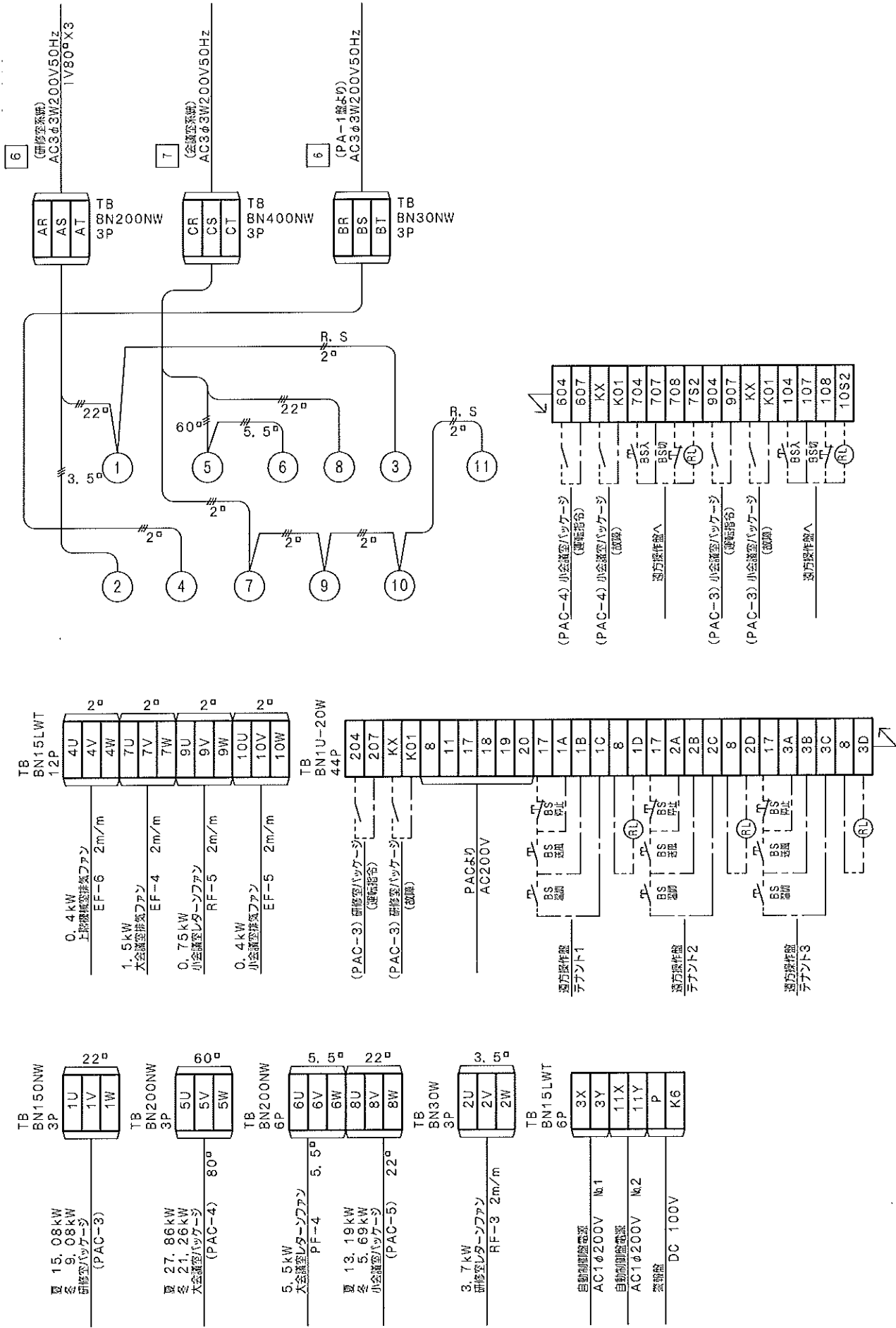




口は回路地と置かえていただきます。

回路記号	負荷名称	負荷記号	備	考
K	監視盤			





部品名	数量	部品名称	部品型式
2	ハネル基板		700X1600X20 12.3エコカル基板 (塗装無し)
1	主幹用TB		3P 200BW IDEC
1	1SL		22φ 丸形 AC200V LED DR22DOL 短絡形 富士電機
0.9	6x20Cu		
1	1MCSW		250V 15A ON-OFF WD1021F
1	MCSB		2P 50AF 表面形 NF63-CV
1	分枝用TB		2P 15LWT IDEC (1P 15LWTx3 端子台付扉品一式含む)
1	MCSB		3P 225AF 表面形 NF250-CV
1	短圧CT		丸穴貫通形 1150V 5VA 200/5A 制御盤用 CW-5L
1	1AM		100/5A 3倍延長 赤指針付 制御盤用 YS-8NAAB
1	分枝用TB		3P 200BW IDEC
1	MCSB		3P 50AF 表面形 NF63-CV AX (SLT)
1	1AM		100/5A 3倍延長 赤指針付 制御盤用 YS-8NAAB
1	分枝用TB		3P 15LWT IDEC (1P 15LWTx3 端子台付扉品一式含む)
1	MCSB		3P 50AF 表面形 NF63-CV AX (SLT)
1	1AM		100/5A 3倍延長 赤指針付 制御盤用 YS-8NAAB
1	MS		5-1 2E 定格電流 32A モーター容量 AC200V-3.7KW AC440V-7.5KW
1	分枝用TB		3P 15LWT IDEC (1P 15LWTx3 端子台付扉品一式含む)
1	1SL		AC200V LED 3灯用 DP36T3N 富士電機
2	BS		φ22 1a1b AR22FOR 富士電機
1	COS		φ22 3/ツチ 1a1b AR22PR
1	1ソフオン		SZ-A20 2a
1	AUXRY		MY2
1	AUXRY		MY2-D タイオード内蔵形
3	ソケット		MY2用 PYF08A
10	制御用TB		1P BNIU-20W
7	AUXRY		MK2P
7	ソケット		MK2P用 PF083A
24	制御用TB		1P BNIU-20W
1	主幹用TB		3P 50W IDEC (1P 50WX3 端子台付扉品一式含む)
1	1SL		22φ 丸形 AC200V LED DR22DOL 短絡形 富士電機
0.75	3X15Cu		
1	1MCSW		250V 15A ON-OFF WD1021F
1	MCSB		3P 50AF 表面形 NF63-CV AX (SLT)
1	1AM		100/5A 3倍延長 赤指針付 制御盤用 YS-8NAAB
1	MS		5-1 2E 定格電流 20A モーター容量 AC200V-2.2KW以下 AC440V-3.7KW以下
1	分枝用TB		3P 15LWT IDEC (1P 15LWTx3 端子台付扉品一式含む)
1	1SL		AC200V LED 3灯用 DP36T3N 富士電機
2	BS		φ22 1a1b AR22FOR 富士電機
1	COS		φ22 3/ツチ 1a1b AR22PR
1	1ソフオン		SZ-A20 2a
1	AUXRY		MY2
1	AUXRY		MY2-D タイオード内蔵形
3	ソケット		MY2用 PYF08A
10	制御用TB		1P BNIU-20W
7	AUXRY		MK2P
7	ソケット		MK2P用 PF083A
24	制御用TB		1P BNIU-20W
1	主幹用TB		3P 400BW IDEC
1	1SL		22φ 丸形 AC200V LED DR22DOL 短絡形 富士電機
0.9	10x25Cu		
1	1ソルSW		250V 15A ON-OFF WD1021F
1	MCSB		2P 50AF 表面形 NF63-CV
1	分枝用TB		2P 15LWT IDEC (1P 15LWTx3 端子台付扉品一式含む)
1	MCSB		3P 100AF 表面形 NF125-CV
1	短圧CT		丸穴貫通形 1150V 5VA 60/5A 制御盤用 CW-5L
1	1AM		100/5A 3倍延長 赤指針付 制御盤用 YS-8NAAB
1	分枝用TB		3P 75W IDEC (1P 75WX3 端子台付扉品一式含む)
1	MCSB		3P 225AF 表面形 NF250-CV
1	短圧CT		丸穴貫通形 1150V 5VA 200/5A 制御盤用 CW-5L
1	1AM		100/5A 3倍延長 赤指針付 制御盤用 YS-8NAAB
1	分枝用TB		3P 15LWT IDEC (1P 15LWTx3 端子台付扉品一式含む)
1	MCSB		3P 50AF 表面形 NF63-CV AX (SLT)
1	1AM		100/5A 3倍延長 赤指針付 制御盤用 YS-8NAAB
1	分枝用TB		3P 200BW IDEC
1	MCSB		3P 50AF 表面形 NF63-CV AX (SLT)
1	1AM		100/5A 3倍延長 赤指針付 制御盤用 YS-8NAAB
1	分枝用TB		3P 15LWT IDEC (1P 15LWTx3 端子台付扉品一式含む)
1	MS		05 2E 定格電流 20A モーター容量 AC200V-2.2KW以下 AC440V-3.7KW以下
1	分枝用TB		3P 15LWT IDEC (1P 15LWTx3 端子台付扉品一式含む)
1	1SL		AC200V LED 3灯用 DP36T3N 富士電機
2	BS		φ22 1a1b AR22FOR 富士電機
1	COS		φ22 3/ツチ 1a1b AR22PR
1	1ソフオン		SZ-A20 2a

PA-3

