

NO	建物名	階	設置場所	サイズ	メーカー名	形式	ランプ (W)	種別	台数	チェック	備考	更新対象	更新機器	台数
1	東館	3	東・非常階段出口	大型	パナソニック	FA40312	FL-40W	避難口	1			○	FA40312C	1
2	東館	3	廊下(壁前)	中型	パナソニック	FA20312	FL-20W	通路	1			○	FA20312C	1
3	東館	3	階段入口	大型	パナソニック	FA40312	FL-40W	避難口	2			○	FA40312C	2
4	東館	3	廊下部	小型	パナソニック	FA10303	FL-10W	足元灯	2			○	FA10303C	2
5	東館	3	診療所	中型							テナント工事	×		
6	東館	3	松井歯科	中型							テナント工事	×		
7	東館	2	階段入口	大型	パナソニック	FA40312	FL-40W	避難口	1			○	FA40312C	1
8	東館	2	廊下部	小型	パナソニック	FA10303	FL-10W	足元灯	2			○	FA10303C	2
9	東館	2	廊下部(便所前)	中型	パナソニック	FA20312	FL-20W	通路	1			○	FA20312C	1
10	東館	1	ロビー	大型	東芝	FBK-42601N-LS17	FL-40W	避難口	2			○	FA40312C	2
11	東館	1	メルヘン工房	中型							テナント工事	×		
12	西館	3	映写室裏側階段室	中型	東芝	FBK-20601N-LS17	FL-20W	通路	1			○	FA20312C	1
13	西館	2	ポーチ・階段入口	大型	東芝	FBK-42601N-LS17	FL-40W	避難口	1			○	FA40312C	1
14	西館	2	ポーチ・連絡通路出口	中型	パナソニック	FA20312		避難口	1			○	FA20312C	1
15	西館	2	ロビー・外階段出口	大型	東芝	FBK-42601N-LS17	FL-20W	避難口	1			○	FA40312C	1
16	西館	2	ホール出入口	大型	パナソニック	FA40331	FL-35W	避難口	2			○	FA40331C	2
17	西館	2	ホール・座席後	大型	パナソニック	FA40331	FL-35W	避難口	1			○	FA40331C	1
18	西館	2	ステージ入り口	中型	東芝	FBK-20601N-LS17	FL-20W	避難口	1			○	FA20312C	1
19	西館	2	ステージ裏通路	中型	東芝	FBK-20601N-LS17	FL-20W	避難口	1			○	FA20312C	1
20	西館	1	展示室	大型	東芝	FBK-42601N-LS17	FL-40W	避難口	2			○	FA40312C	2
21	西館	1	裏階段出口	中型	東芝	FBK-20601N-LS17	FL-20W	避難口	1			○	FA20312C	1
22	西館	1	ロビー	大型	東芝	FBK-42601N-LS17	FL-40W	避難口	1			○	FA40312C	1
23	サービス棟	2	階段上	大型	東芝	FBK-42601N-LS17	FL-40W	避難口	1			○	FA40312C	1
24	サービス棟	2	廊下部	小型	東芝	FBK-10671N-LS17	FL-10W	足元灯	3			○	FA10303C	3
25	サービス棟	2	北・出入口	大型	東芝	FBK-42601N-LS17	FL-40W	避難口	1			○	FA40312C	1
26	サービス棟	2	大会議室(西出入口)	大型	パナソニック	FA40312	FL-40W	避難口	1			○	FA40312C	1

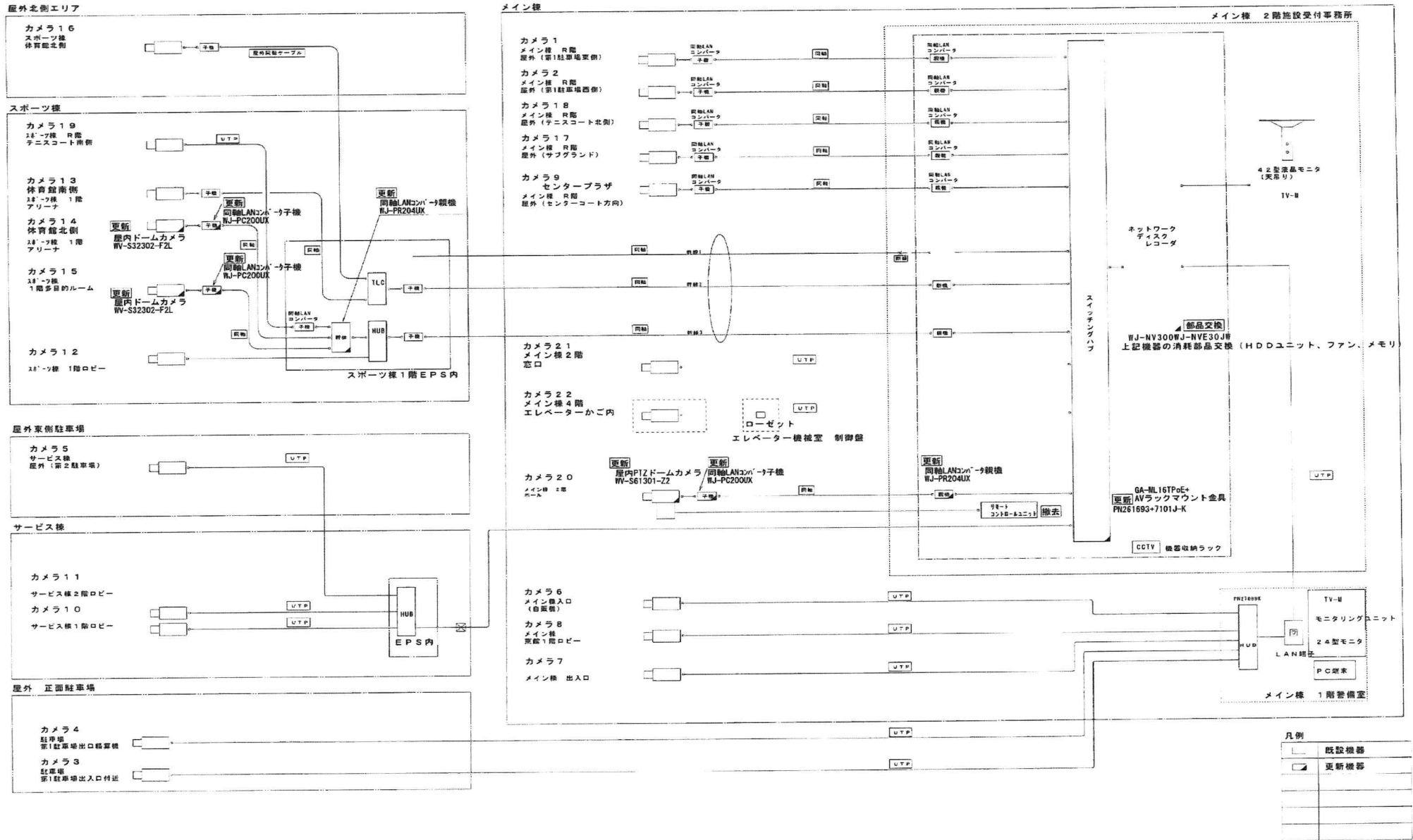
NO	建物名	階	設置場所	サイズ	メーカー名	形式	ランプ (W)	種別	台数	チェック	備考	更新対象	更新機器	台数
27	サービス棟	2	大会議室(東出入口)	中型	東芝	FBK-42601N-LS17	FL-20W	避難口	1			○	FA40312C	1
28	サービス棟	2	大会議室(東出入口)	中型	東芝	FBK-20601N-LS17	FL-20W	避難口	1			○	FA20312C	1
29	サービス棟	1	ロビー	大型	東芝 パナソニ	FA40312	FL-40W	避難口	1			○	FA40312C	1
30	サービス棟	1	ロビー	大型	東芝 パナソニ	FBK-42601N-LS17	FL-40W	避難口	1			○	FA40312C	1
31	サービス棟	1	ロビー	大型	東芝 パナソニ	FBK-20601N-LS17	FL-40W	避難口	1			○	FA20312C	1
32	サービス棟	1	メルヘン				FL-10W	避難口			テナント工事	×		
33	サービス棟	1	貸室A	小型	パナソニック	FA10352C LE1	FL-10W	避難口	1			×	24年	1
34	サービス棟	1	貸室B	小型	パナソニック	FA10352C LE1	FL-10W	避難口	1			×	24年	1
35	サービス棟	1	貸室c	小型	東芝	FBK-42601N-LS17	FL-10W	避難口	2			○	FA40312C	2
36	体育棟	2	階段上	中型	東芝	FBK-20601N-LS17	FL-40W	避難口	1			○	FA20312C	1
37	体育棟	2	トレーニングルーム	中型	パナソニック	FA10312	FL-20W	避難口	1			○	FA10312C	1
38	体育棟	2	トレーニングルーム	中型	パナソニック	FA20312	FL-20W	避難口	1			○	FA20312C	1
38	体育棟	2	北・出入口	中型	東芝	FBK-20601N-LS17	FL-20W	避難口	1			○	FA20312C	1
39	体育棟	M2	西側通路・北	大型	パナソニック	FA40312	FL-40W	避難口	1			○	FA40312C	1
40	体育棟	M2	西側通路・中	中型	パナソニック	FA20312	FL-40W	避難口	1			○	FA20312C	1
41	体育棟	M2	西側通路・南	大型	パナソニック	FA40312	FL-40W	避難口	1			○	FA40312C	1
42	体育棟	M2	東側通路・北	大型		未確認	FL-40W	避難口	1			○	FA40312C	1
43	体育棟	M2	東側通路・中	中型		未確認	FL-40W	避難口	1			○	FA40312C	1
44	体育棟	M2	東側通路・南	大型		未確認	FL-40W	避難口	1			○	FA40312C	1
45	体育棟	1	アリーナ・南入口	大型	パナソニック	FA40312	FL-40W	避難口	1			○	FA40312C	1
46	体育棟	1	アリーナ・中央入口	大型	パナソニック	FA40312	FL-40W	避難口	1			○	FA40312C	1
47	体育棟	1	アリーナ・北中央	大型	パナソニック	FA40312	FL-40W	避難口	1			○	FA40312C	1
48	体育棟	1	アリーナ・南中央	大型	パナソニック	FA40312	FL-40W	避難口	1			○	FA40312C	1
49	体育棟	1	玄関	大型	東芝	FBK-42601N-LS17	FL-40W	避難口	1			○	FA40312C	1
50	体育棟	1	ロビー	中型	東芝	FBK-20601N-LS17	FL-20W	通路	1			○	FA20312C	1
51	体育棟	1	廊下	中型	東芝	FBK-20601N-LS17	FL-20W	通路	1			○	FA20312C	1
52	体育棟	1	廊下北出入口	大型	パナソニック	FA20312	FL-40W	避難口	1			○	FA20312C	1

NO	建物名	階	設置場所	メーカー名	形式	種別	ランプ (W)	台数	チェック	備考	更新対象	更新機器	台数
1	東館	3	廊下		100~120Φ	非常照明	100V40w	9			○	NNFB90605K	9
2	東館		男子トイレ		100~120Φ	非常照明	100V40w	1			○	NNFB90605K	1
3	東館		女子トイレ		100~120Φ	非常照明	100V40w	1			○	NNFB90605K	1
4	東館		302室		100~120Φ	非常照明	100V40w	3			○	NNFB90605K	3
5	東館		303室		100~120Φ	非常照明	100V40w	2			○	NNFB90605K	2
6	東館		304室		100~120Φ	非常照明	100V40w	2			○	NNFB90605K	2
7	東館		和室		100~120Φ	非常照明	100V40w	4			○	NNFB90605K	4
8	東館		松井歯科			非常照明	100V40w	6		テナント工事	×		6
9	東館		松井歯科 休憩室		100~120Φ	非常照明	100V40w	1			○	NNFB90605K	1
10	東館		診療所			非常照明	100V40w			テナント工事	×		
11	東館	2	産業連絡協議会		100~120Φ	非常照明	100V40w	2			○	NNFB90605K	2
12	東館		経室相談室		100~120Φ	非常照明	100V40w	1			○	NNFB90605K	1
13	東館		DEC事務室		100~120Φ	非常照明	100V40w	1			○	NNFB90605K	1
14	東館		受付事務室		100~120Φ	非常照明	100V40w	2			○	NNFB90605K	2
15	東館		会議室		100~120Φ	非常照明	100V40w	1			○	NNFB90605K	1
16	東館		廊下部		100~120Φ	非常照明	100V40w	5			○	NNFB90605K	5
17	東館		男子トイレ		100~120Φ	非常照明	100V40w	1			○	NNFB90605K	1
18	東館		女子トイレ		100~120Φ	非常照明	100V40w	1			○	NNFB90605K	1
19	東館		身障者トイレ		100~120Φ	非常照明	100V40w	1			○	NNFB90605K	1
20	東館	1	ロビー		100~120Φ	非常照明	100V40w	8			○	NNFB90605K	8
21	東館		警備室		100~120Φ	非常照明	100V40w	2			○	NNFB90605K	2
22	東館	R	階段 (ホール)		FF41884	階段灯	FLR40	1			○	NNCF42135JLE9	1
23	東館	M4	階段 (踊り場)		FEB-4161MS-100	階段灯	FLR40	1			○	NNCF42135JLE9	1
24	東館	3	階段 (ホール)		NNLF41535J	階段灯	FLR40	1		19年	×		1
25	東館	M3	階段 (踊り場)		NNLF41535J	階段灯	FLR30	1		19年	×		1
26	東館	2	階段 (ホール)		NNLF41535J	階段灯	FLR40	1		19年	×		1
27	東館	M2	階段 (踊り場)		NNLF41535J	階段灯	FCL30	1		19年	×		1

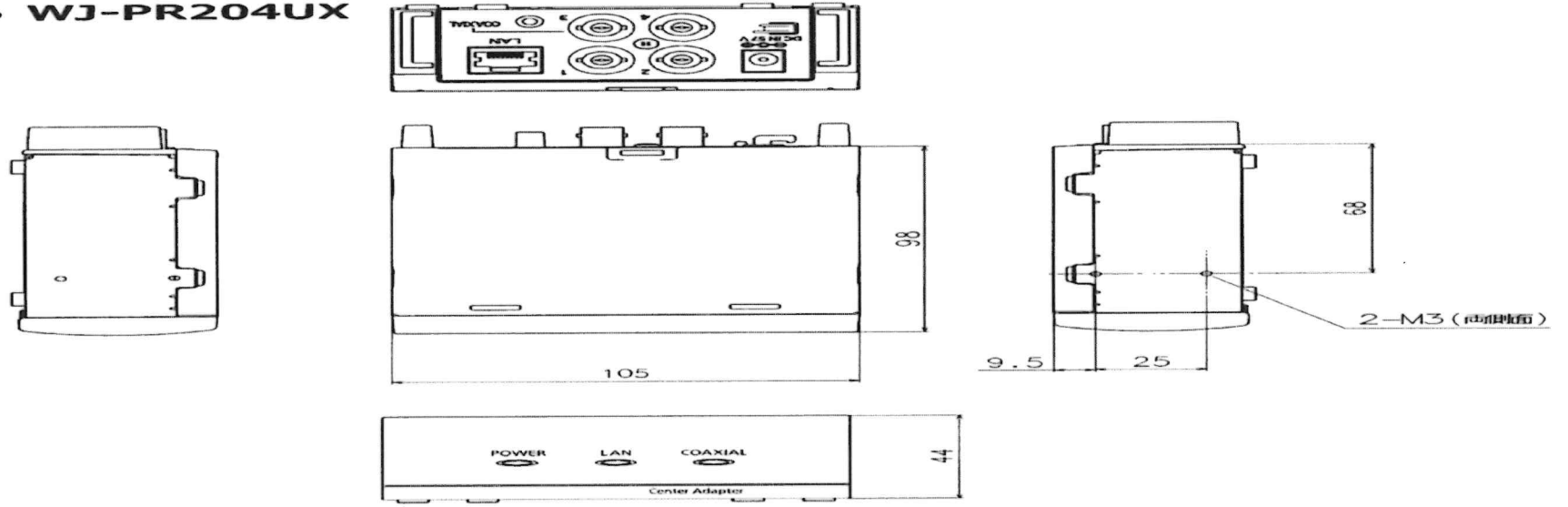
NO	建物名	階	設置場所	メーカー名	形式	種別	ランプ (W)	台数	チェック	備考	更新対象	更新機器	台数
28	東館	1	階段 (ホール)		NNLF21535J	階段灯	FL-20	1		19年	×		1
29	西館	3	映写室		100~120Φ	非常照明	100V40w	3			○	NNFB90605K	3
30	西館		廊下 (階段上) ※キャットウォーク		電球	非常照明	100V40w	7			○	NNFB90005K	7
31	西館		ピンスポット室		電球			1			○	NNFB90005K	1
32	西館	2	ポーチ		100~120Φ	非常照明	100V40w	4			○	NNFB90605K	4
33	西館		ロビー・廊下		100~120Φ	非常照明	100V40w	1			○	NNFB90605K	1
34	西館		男子トイレ		100~120Φ	非常照明	100V40w	1			○	NNFB90605K	1
35	西館		女子トイレ		100~120Φ	非常照明	100V40w	1			○	NNFB90605K	1
36	西館		ステージ・通路 (下手)		100~120Φ	非常照明	100V40w	1			○	NNFB90605K	1
37	西館		控室		100~120Φ	非常照明	100V40w	1			○	NNFB90605K	1
38	西館		ステージ・裏通路		電球	非常照明	GW-60	2			○	NNFB90005K	2
39	西館		客席 高天井		100~120Φ			4			○	NNFB93605C	4
40	西館		客席		100~120Φ			2			○	NNFB90605K	2
41	西館		ステージ・右物置 (上手)		電球	非常照明	GW-60	1			○	NNFB90005K	1
42	西館	M3	映写階段スポットライト上		電球	非常照明	100V40w	2			○	NNFB90005K	2
43	西館	1	ロビー		100~120Φ	非常照明	100V40w	3			○	NNFB90605K	3
44	西館		展示室		NNLG41617C	非常照明	100V40w	7		24年	×		7
45	西館		荷捌き室		電球	非常照明	GW-60	1			○	NNFB93005C	1
46	西館		控室		100~120Φ	非常照明	100V40w	1			○	NNFB90605K	1
47	西館	3	中階段		EL-LH-FHS41201A	階段灯	FLR 4 0 × 2	1		24年	×		1
48	西館	M3	中階段		EL-LH-FHS41201A	階段灯	FLR 4 0	1		24年	×		1
49	西館	2	中階段扉上		EL-LH-FHS21201A	階段灯	FL-20	1		24年	×		1
50	西館	2	中階段		EL-LH-FHS41201A	階段灯	FLR 4 0	1		24年	×		1
51	西館	M2	中階段 (踊り場)		EL-LH-FHS41201A	階段灯	FCL 3 0	1		24年	×		1
52	西館	1	中階段		EL-LH-FHS41201A	階段灯	FL-20	1		24年	×		1
53	西館	2	裏階段		EL-LH-FHS21201A	階段灯	FL-20	1		21年	×		1
54	西館	M2	裏階段		EL-LH-FHS41201A	階段灯	FLR 4 0	1		21年	×		1
55	西館	1	裏階段		EL-LH-FHS41201A	階段灯	FLR 4 0	1		21年	×		1
56	サービス棟	2	廊下部			非常照明	12V40W	6		16年	×		6
57	サービス棟		研修室 1			非常照明	12V40W	1		16年	×		1
58	サービス棟		研修室 2			非常照明	12V40W	2		16年	×		2

NO	建物名	階	設置場所	メーカー名	形式	種別	ランプ (W)	台数	チェック	備考	更新対象	更新機器	台数
59	サービス棟		中会議室			非常照明	12V40W	2		16年	x		2
60	サービス棟		大会議室			非常照明	12V40W	3		18年	x		3
61	サービス棟		特別会議室			非常照明	12V40W	2		18年	x		2
62	サービス棟		階段			階段灯	FL-20	4		22年	x		4
63		1	ロビー			非常照明	12V40W	5		18年	x		5
64			テナントA		NNFB91605C			4			x		4
65			テナントB		NNFB91605C			4			x		4
66			テナントC		NNFB91605C			3			x		3
67	体育棟	2	階段上			非常照明	12V40W	1		18年	x		1
68	体育棟		階段		FTS-21802M-GL15	階段灯	12V40W	1			○	NNCF23135J LE9	1
69	体育棟		トレーニング室			非常照明	12V40W	6		18年	x		6
70	体育棟		トレーニング室北ポーチ			非常照明	12V40W	1		18年	x		1
71	体育棟	1	玄関ロビー			非常照明	12V40W	3		18年	x		3
72	体育棟		身障者トイレ			非常照明	12V40W	1		18年	x		1
73	体育棟		廊下部			非常照明	12V40W	4		18年	x		4
74	体育棟		女子トイレ			非常照明	12V40W	1		18年	x		1
75	体育棟		男子トイレ			非常照明	12V40W	1		18年	x		1
76	体育棟		女子更衣室			非常照明	12V40W	1		18年	x		1
77	体育棟		男子更衣室			非常照明	12V40W	1		18年	x		1
78	体育棟		清掃員控室			非常照明	12V40W	1		18年	x		1
79	体育棟		テニスコーチ室			非常照明	12V40W	1		18年	x		1
80	クラブ棟							0					0

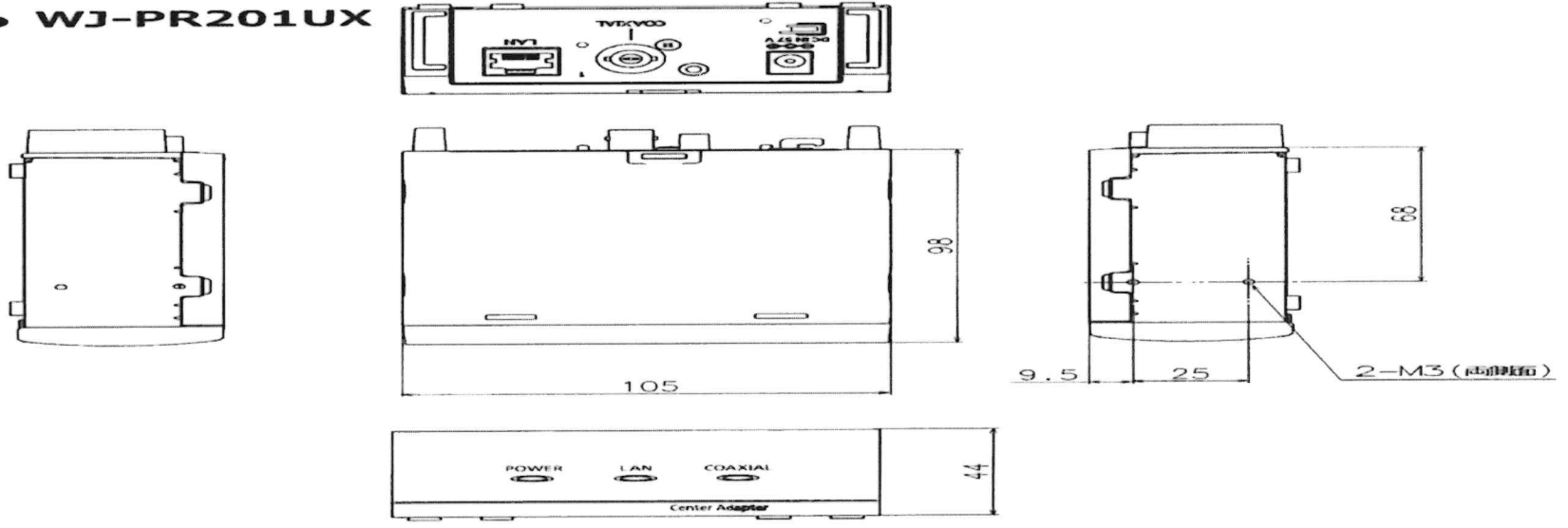
監視カメラ設備 システム系統図



● WJ-PR204UX

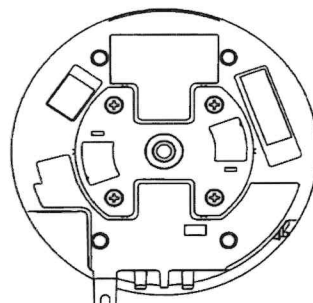
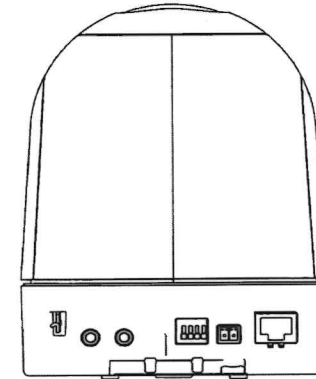
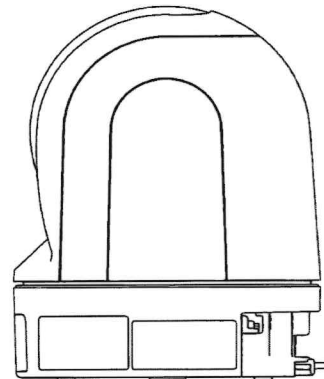
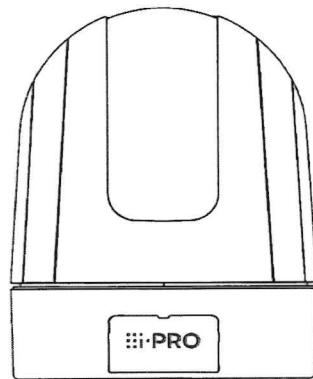
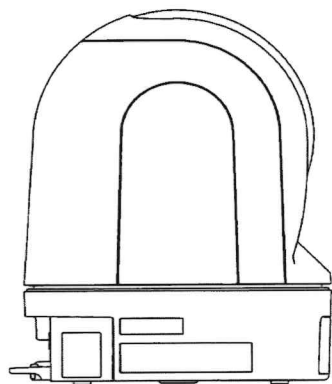
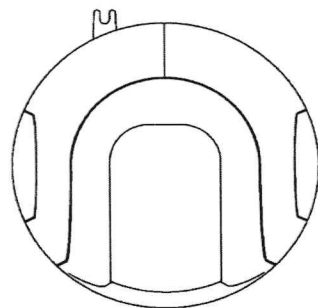


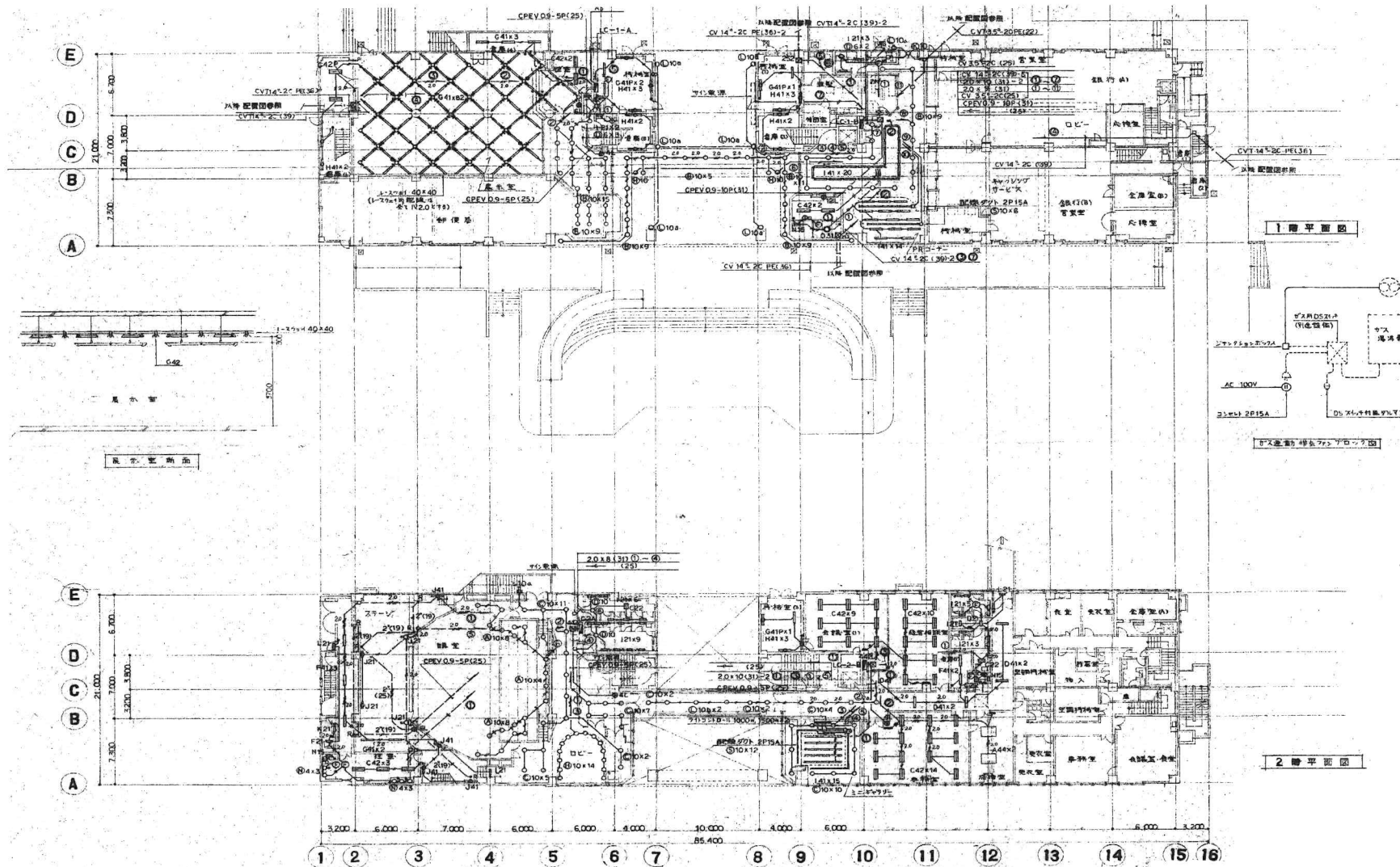
● WJ-PR201UX



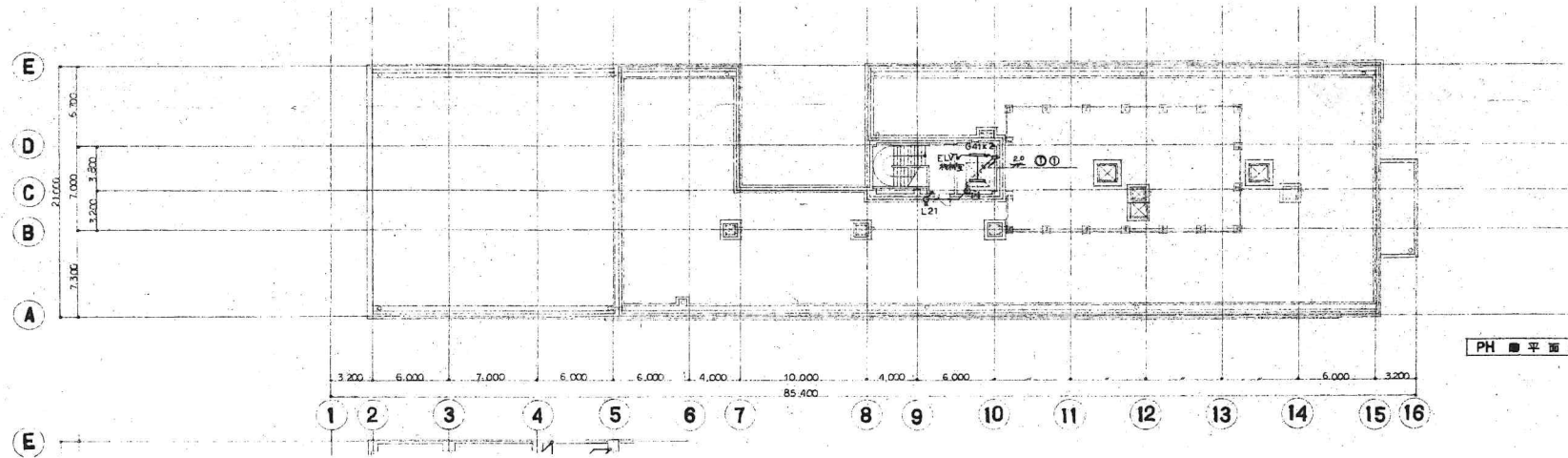
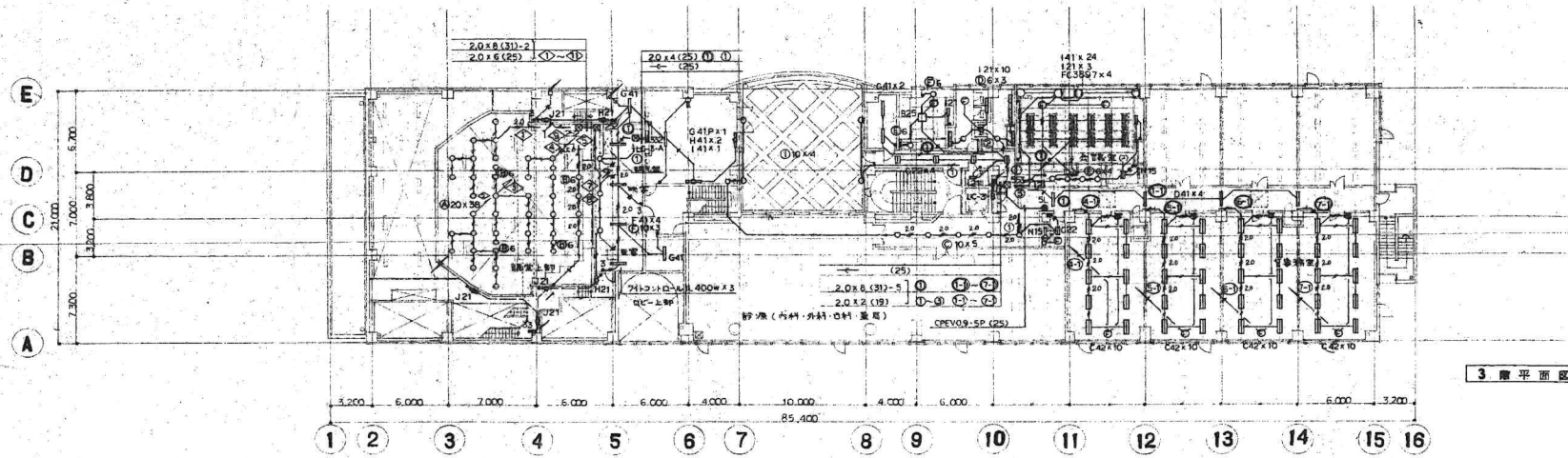
■ 外観図 (単位 : mm)

● WV-S61301-Z2









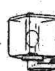







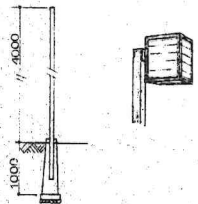
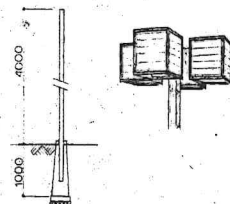
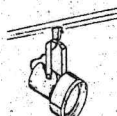


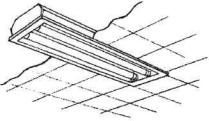
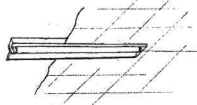

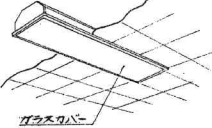
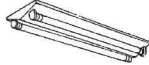
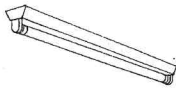

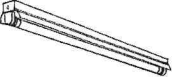
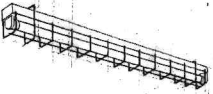



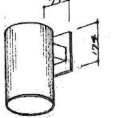

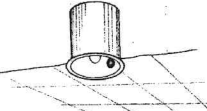

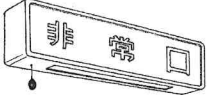
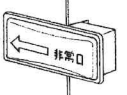
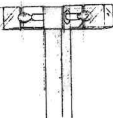
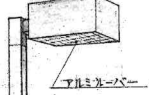
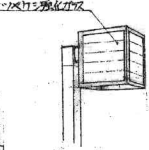





57年 5月



A	B	C	D	E	F	G
<p>蛍光灯埋込型器具</p> <p>A44 FL 40W x 8</p> <p>全 体 新築 入館 1階 待合 控室 カ ッパ ー Y770 エンブレ ット</p>	<p>蛍光灯直付型器具</p> <p>B25 FL 20W x 5</p> <p>モ ー ト 本 館 礼 堂 アウ ト</p>	<p>蛍光灯埋込型器具</p> <p>C43 FL 40W x 2 C42 FL 20W x 2</p> <p>C 42 FR53-402 C 22 FR53-202</p>	<p>蛍光灯埋込型器具</p> <p>D41 FL 40W x 1 D21 FL 20W x 1</p> <p>D 41 FR53-401 D 21 FR53-201</p>	<p>蛍光灯直付型器具</p> <p>E42 FL 40W x 2 E22 FL 20W x 2</p> <p>E 42 F554-402 E 22 F554-202</p>	<p>蛍光灯直付型器具</p> <p>F41 FL 40W x 1 F21 FL 20W x 1 F41W FL 40W x 1 防虫型</p> <p>F 41 F554-401 F 21 F554-201 F 21W F554MP-201</p>	<p>蛍光灯直付型器具</p> <p>G41 FL 40W x 1 G21 FL 20W x 1 G41P FL 40W x 1 (バツアキ) G41G FL 40W x 1 (バツアキ)</p> <p>G 41 F554-401 G 21 F554-201 G 41P F554-401</p>
H	I	J	K	L	M	N
<p>蛍光灯直付型器具</p> <p>H41 FL 40W x 1 H21 FL 20W x 1</p> <p>H 41 F553-401 H 21 F553-201</p>	<p>蛍光灯直付型器具</p> <p>I41 FL 40W x 1 I21 FL 20W x 1</p> <p>I 41 F551-401 I 21 F551-201</p>	<p>蛍光灯直付型器具</p> <p>J41 FL 40W x 1 J21 FL 20W x 1</p> <p>本 館 1階 待 合 控 室 新 築 入 館 1階 待 合 控 室</p>	<p>蛍光灯直付型器具</p> <p>K21 FL 20W x 1</p> <p>カ ッパ ー 礼 堂 アウ ト</p>	<p>蛍光灯直付型器具</p> <p>L21 FL 20W x 1 防虫型</p> <p>F551-RP 201</p>	<p>蛍光灯直付型器具</p> <p>M21 FL 20W x 1 防虫型</p> <p>F553-201</p>	<p>据下灯</p> <p>N15 FL 10W x 1</p> <p>本 館 礼 堂 アウ ト</p>
O	Q	R	S	T	U	
<p>蛍光灯直付型器具</p> <p>O31 FL 20W x 1</p> <p>カ ッパ ー 本 館 礼 堂 アウ ト</p>	<p>高天井用器具</p> <p>Q70C MF700W</p> <p>HSR1M-700</p>	<p>階段通路誘導灯</p> <p>R41 FL 40W x 1 (電圧内蔵) 50%</p> <p>R21 FL 20W x 1 (電圧内蔵) 50%</p> <p>R42 FL 40W x 2 (電圧内蔵) 50%</p> <p>誘 導 灯 協 定 委 員 会 認 定 品</p> <p>全 体 新 築 7-F-A</p>	<p>非常照明器具</p> <p>S40 S= 据 40W (電圧内蔵)</p> <p>本 館 7-F-A</p>	<p>非常照明器具</p> <p>T40 S= 据 40W (電圧内蔵)</p> <p>T45 S= 据 40W (電圧内蔵)</p> <p>T4C S= 据 40W (電圧内蔵) (電圧内蔵) (電圧内蔵)</p> <p>T 40 K0-F55-40 T 45 K1-IR52-40</p>	<p>非常照明器具</p> <p>U4 S= 据 40W (電圧内蔵)</p> <p>本 館 礼 堂 アウ ト 新 築</p>	
V	W	X	Y	Z		
<p>非常照明器具</p> <p>V4 S= 据 40W (電圧内蔵)</p> <p>全 体 新 築</p>	<p>避難口誘導灯</p> <p>W42 FL 40W x 2 (電圧内蔵) (電圧内蔵)</p> <p>W35 FL 25W x 1 (電圧内蔵) (電圧内蔵)</p> <p>W21 FL 20W x 1 (電圧内蔵) (電圧内蔵)</p> <p>W11 FL 20W x 1 (電圧内蔵) (電圧内蔵)</p> <p>W21S FL 20W x 1 (電圧内蔵) (電圧内蔵)</p> <p>W21G FL 20W x 1 (電圧内蔵) (電圧内蔵)</p> <p>W41 FL 40W x 1 (電圧内蔵) (電圧内蔵)</p> <p>W41S FL 40W x 1 (電圧内蔵) (電圧内蔵)</p> <p>誘 導 灯 協 定 委 員 会 認 定 品</p> <p>W 42 SH1-F5F10-402 W 21 SH1-F5F10-201 W 11 SH1-F5F10-101</p>	<p>通路誘導灯</p> <p>X21 FL 20W x 1 (電圧内蔵) (電圧内蔵)</p> <p>X11 FL 10W x 1 (電圧内蔵) (電圧内蔵)</p> <p>誘 導 灯 協 定 委 員 会 認 定 品</p>	<p>通路誘導灯</p> <p>Y11 FL 10W x 1 (電圧内蔵)</p> <p>誘 導 灯 協 定 委 員 会 認 定 品</p> <p>ST1-F5C10-101</p>	<p>階段通路誘導灯</p> <p>Z41 FL 40W x 1 (電圧内蔵)</p> <p>Z21 FL 20W x 1 (電圧内蔵)</p> <p>誘 導 灯 協 定 委 員 会 認 定 品</p>		

A 白熱灯埋込型器具	B 白熱灯埋込型器具	C 白熱灯埋込型器具	D 白熱灯埋込型器具	E 白熱灯埋込型器具	F 白熱灯埋込型器具	G 白熱灯埋込型器具
①20 口径> 200W 天井取付 ①10 100W	①10 1L 100W ①6 1L 60W	①10 1L 100W	①6 1L 60W 半球形 ①10 1L 100W	①6 1L 60W	①10 1RF 100W	①10 口径 100W
						
本体 鋼板 反射板 7&L板地上	IRS2-100-60	本体 鋼板 反射板 フラスチック黒色	本体 鋼板	本体 鋼板 反射板 木製	本体 鋼板 反射板 フラスチック黒色 レンズ付	本体 7&L 半球形70&L板地上
H 白熱灯埋込型器具	I 白熱灯埋込型器具	J 白熱灯埋込型器具	K 白熱灯埋込型器具	L 白熱灯埋込型器具	M 白熱灯埋込型器具	N 白熱灯埋込型器具
①10 半球形	①10 HF 100W パネル型	①6 1L 60W	①10 口径 100W	①10 HF 100W パネル型 ①10 1L 100W	①10 口径 100W 球状	①4 口径 40W
						
本体 鋼板 (70&L板地上) 反射板 7&L	テーム 鋼板 クローム 半球形透明ガラス	本体 鋼板 反射板 鋼板 クローム鏡面	本体 アルミ 反射板 フラスチック黒色	テーム 鋼板 クローム 半球形透明ガラス	本体 7&L	ホルダー 7&L
O 投光器	P 水銀灯型器具	Q 水銀灯ボールライト	R 水銀灯ボールライト	S 配線ダクト用器具	T	U
①10 口径 100W	①10 HF 100W パネル型	①20 HF 200W	①14 HF 100W x 4	①10 口径 100W		
						
本体 70&Lガラス	本体 鋼板 反射板 70&L 半球形透明ガラス	本体 鋼板 反射板 鋼板 球状透明ガラス 鋼管 鋼管 鋼管 鋼管 鋼管 鋼管 (鋼管 鋼管 鋼管)	本体 鋼板 反射板 鋼板 球状透明ガラス 鋼管 鋼管 鋼管 鋼管 鋼管 鋼管 (鋼管 鋼管 鋼管)	本体 アルミ 反射板 鋼板 配線ダクト用器具 配線ダクト用器具		

A	B	C	D	E	F	G				
埋込下面開放型	埋込下面開放型	埋込アレアレス型	埋込ガラスカバー付	逆蓄工型	逆蓄工型	反射型付				
										
A1 FL40W2 A2 FL20W2	FRS4-403 FRS4-203	B1 FL40W1 B2 FL20W1	FRS4-401 FRS4-201	C FL40W1	D1 FL20W1 (バッテリー内蔵 防犯道路誘導灯) (50%点灯) D2 FL20W1	E1 FL40W2 E2 FL20W2	FSS4-402 FSS4-202	F1 FL40W1 F2 FL40W1 (アクリル製マシシ付付付)	FSS4-401	G1 FL40W2 (ハイテプ系) FFR1-402 G2 FL40W2 + 非常照明ミニ電球40W(付付付)
H	I	J	K	L	M	N				
反射型付	トラフ型(ガード付)	防湿アクリルカバー付	ミラニブラケット	ダウンライト	ブラケット	ゴップ型				
										
H FL40W1 (ハイテプ系) FFR1-401	I FL40W1 FSS1-401	J FL40W1	K FL15W1	L IL100W (ヤマダD-306N 相当品)	M IL100W (ヤマダB-623W 相当品)	N IL40W ISC2-40				
O	P	Q	R	S	Y	Z				
埋込非常照明	直付非常照明	避難口誘導灯	道路誘導灯	庭園灯	ポールライト	ポールライト				
										
O ミニ電球 40W(バッテリー内蔵) KI-IRS2-40	P ミニ電球 40W(バッテリー内蔵) KI-ISS4-40	Q1 FL40W1 (バッテリー内蔵) JSHI-FFP10-40 Q2 FL20W1 (バッテリー内蔵) JSHI-FFP10-20	R FL10W1 (バッテリー内蔵) STI-FBC10-101	S IL40W2 (ヤマダU-176C 相当品)	Y カルシアスチール } ポール内蔵 安定器 Y HF-200W (松下YA42714 相当品)	Z カルシアスチール } ポール内蔵 安定器 Z HF-100W (松下YA42762 相当品)				
T	U	V	W	X	Y	Z				
直付ダウンライト	半埋込型	直付灯(防湿型)								
										
T IL60W	U FL40W1 FRS1-401	V IL60W								

注