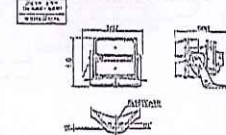


NYS12497(LF2) (2006-2497)
 器具品番: NYS12497(LF2) (2006-2497)
 器具種類: 投光器
 ランプ: LED5000_85_44700
 全光束: 44700 lm
 保守率: 0.81
 器具コード: K0170700
 取付高さ: 13 m
 取付台数: 16 台



電気室へ
 ↑

器具品番	NYS12497K-LF2
器具種類	投光器
ランプ	LED5000_85_44700
全光束	44700 lm
保守率	0.81
器具コード	K0170700
取付高さ	13 m
取付台数	16 台
将来	
今回	取付台数 4 台

エリア	サブグラウンド (4000m ²)
平均照度	109 lx
最小照度	2 lx
最大照度	301 lx

水平面照度分布図 計算面高さ0m	作成 2023. ...
	縮尺 (A3) 1/600

【使用上のご注意】

○2灯用投光器台 (DYKX05112; XDYK2200及び6灯用投光器架台XDYK2600の下段) に取付けてご使用の場合、及び4灯用投光器台 (DYKX05114; XDYK2400及び6灯用投光器台XDYK2600上段及び8灯用投光器台XDYK2800) の内側に取付けてご使用の場合、器具の照射角度により、可動範囲が制限されます。角度設計時にご注意ください。
器具2灯をポール側に向けて設置する場合は、4灯用投光器台 (DYKX05114) の両端側に器具を取付けてください。
※ルーバー取付時はポールとの干渉で可動範囲が狭くなります。

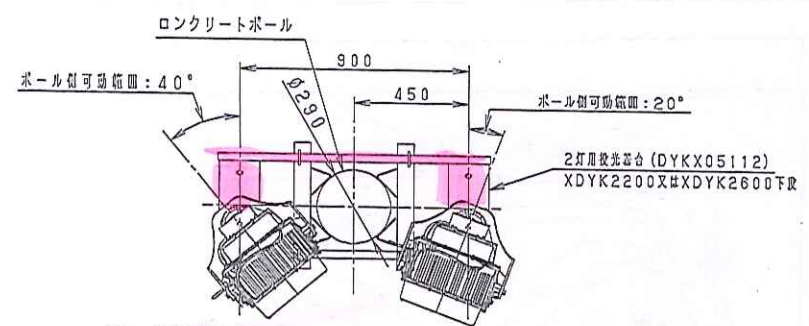
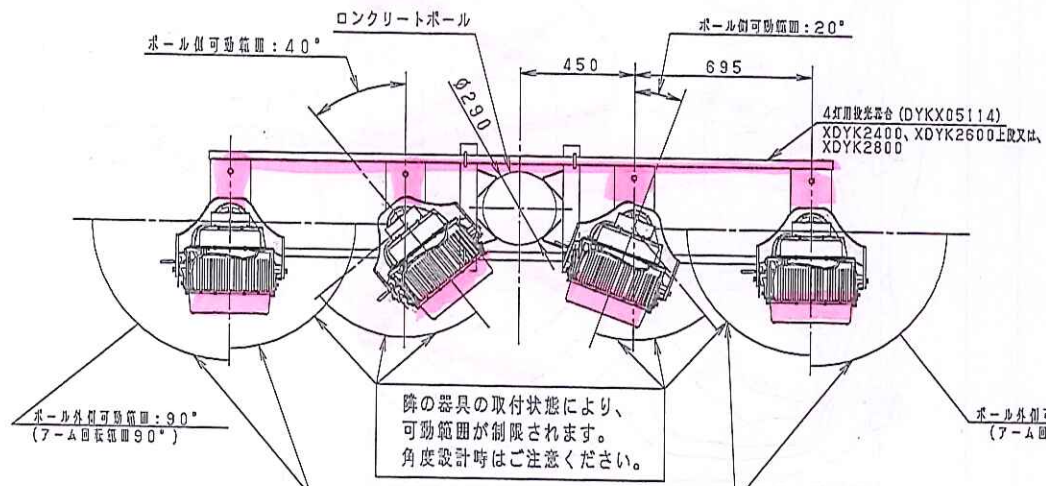
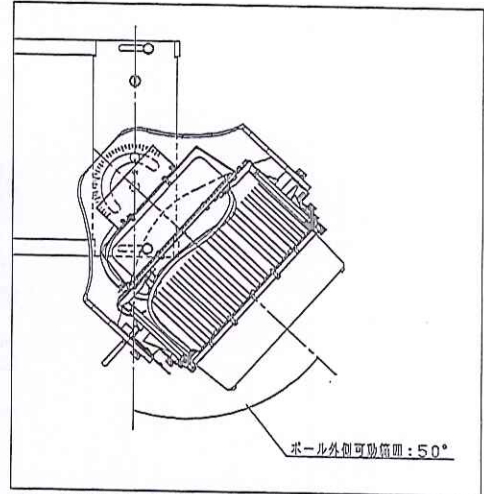
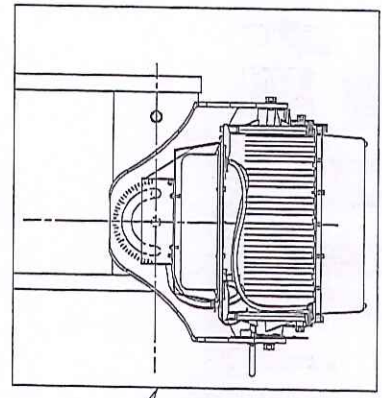


図1. 2灯用投光器台 (DYKX05112) に取付時の注意事項



スライド式の場合は投光器台の前方にボルトがあるため、可動範囲に制限されます。角度設計時にご注意ください。

図2. 4灯用投光器台 (DYKX05114) に取付時の注意事項



スライド式の場合は投光器台の前方にボルトがあるため、可動範囲に制限されます。角度設計時にご注意ください。

重耐塩害仕様
電源内蔵型 防雨型
NYS12497KLF2