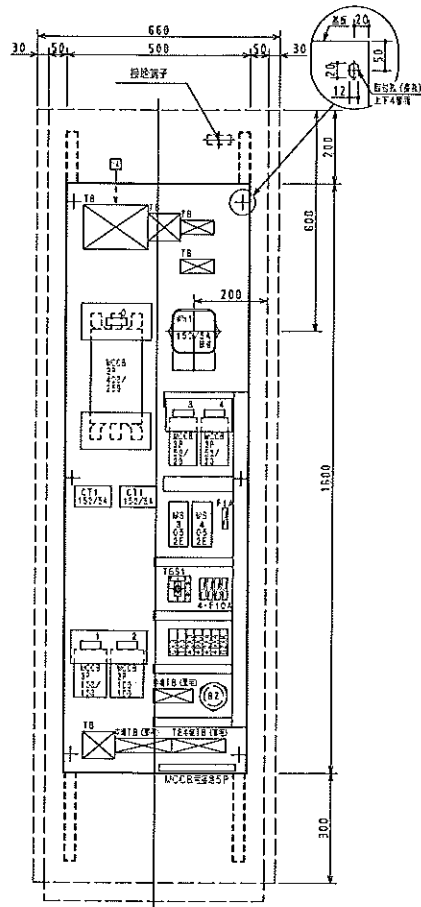
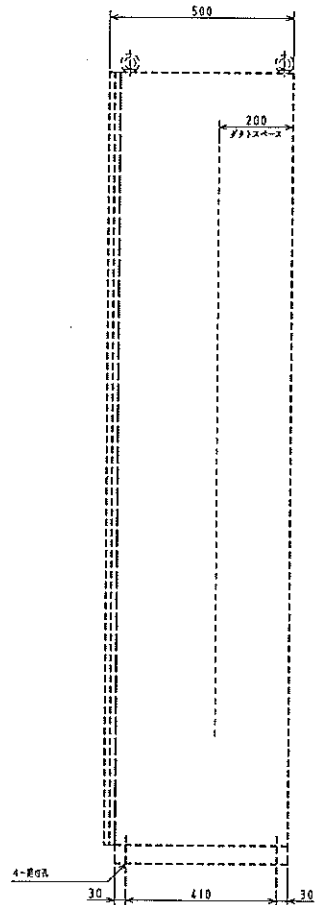
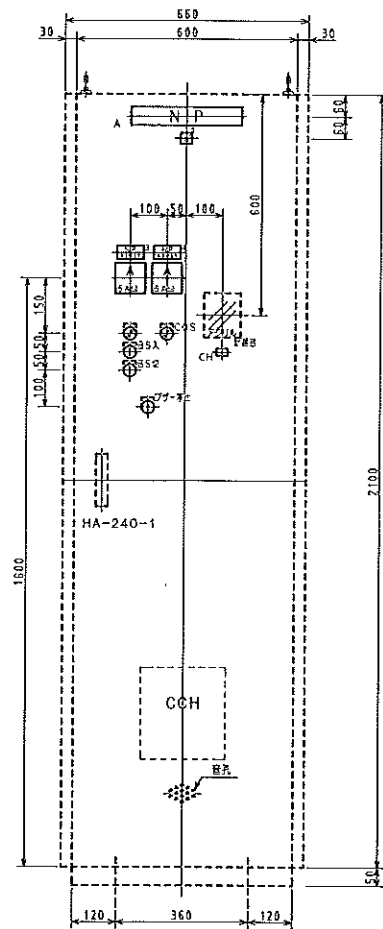


■ 工事範囲を示す

配置図 1/1,000

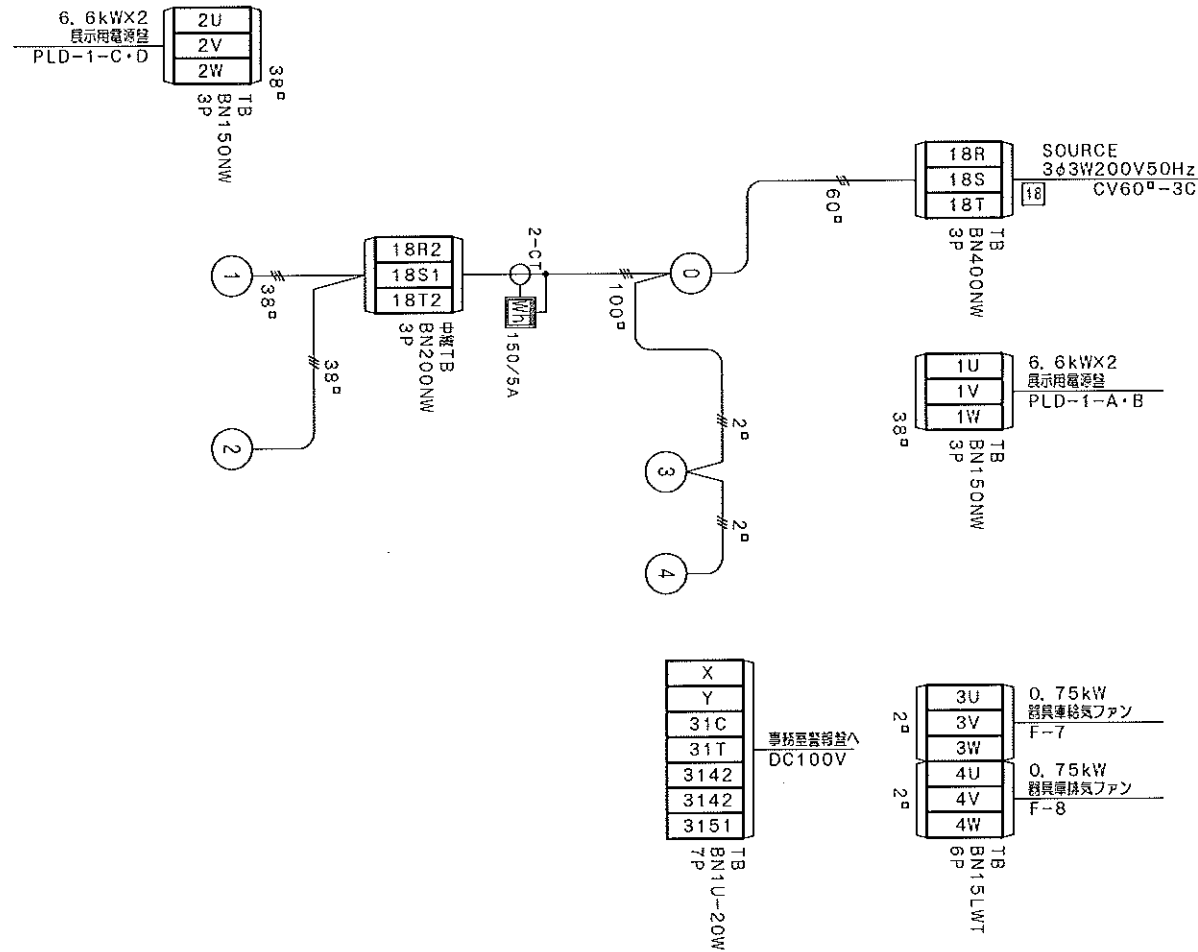


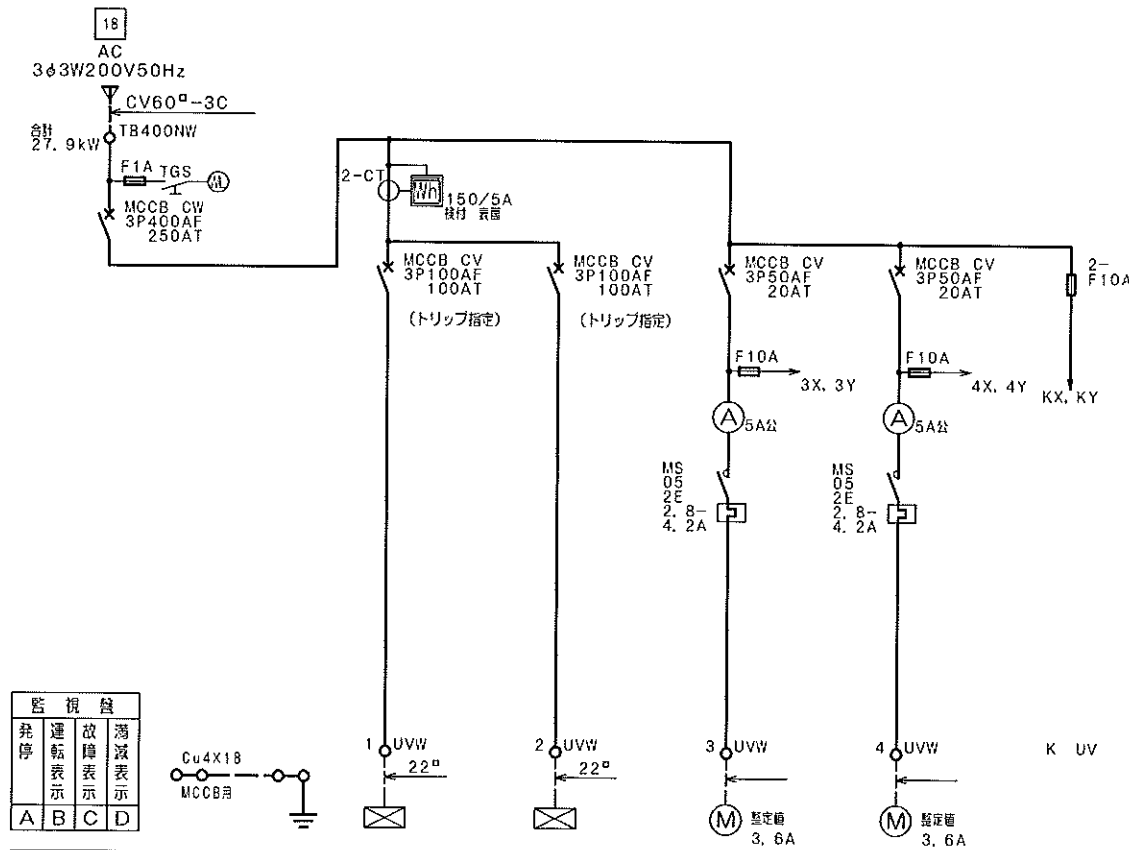
基板 13.2 左右折込



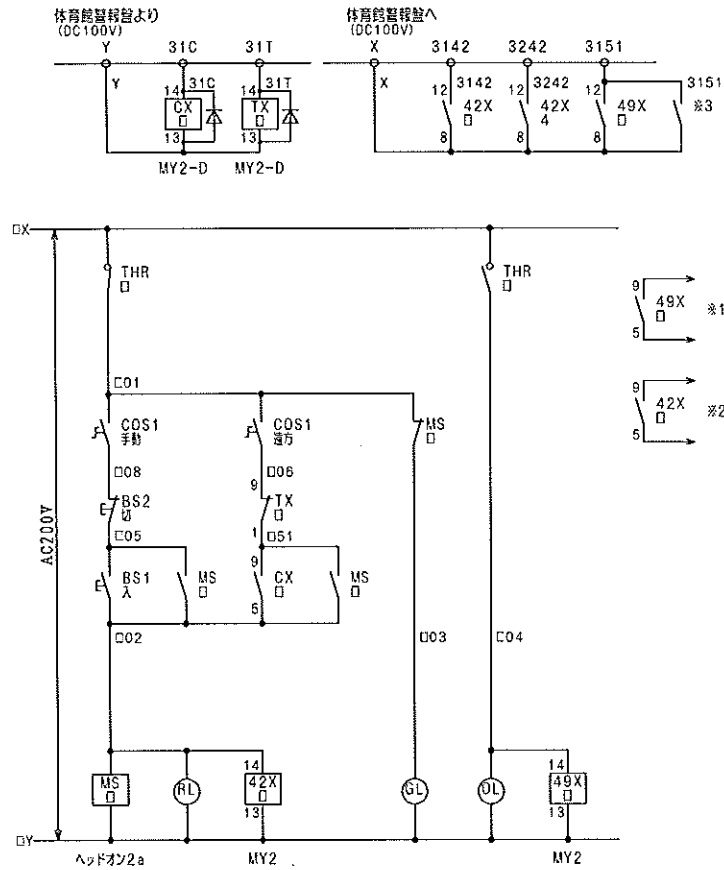
タイトルNP名称 (NP-280)	
A PD-1-A	
WL 記入文字	
1	回路
SL 37 NP名称	
3	器具庫ファン
4	器具庫ファン
器具庫NP名称 (NP-49)	
01 器具庫ファン	
内装用NP名称 (NP-48)	
0 主幹	
器具庫ファン	
1	PLD-1-A
器具庫ファン	
2	PLD-1-C
3	PLD-1-D
4	器具庫ファン
TGS 記入文字	
TGS1	入切
テラ 記入文字	
TGS1	器具庫ファン

製品名	個数	部品名称	部品型式
	1	パネル基板	500X1600X20 t2.3エコガル鉄板 (塗装無し)
	1	主幹用TB	3P 400BW IDEC
	1	SL	22φ 丸形 AC200V LED DR22DOL 短胴形 富士電機
	1	MCCB	3P 400AF 表面形 NF400-CW
	1.25	10x25Cu	
	1	トグルSW	250V 15A ON-OFF WD1021F
	1	WHM	表面形 1φ3W・3φ3W 250A 検定付 電子式 発信装置付 M8UM-S33I
	2	MCCB	3P 100AF 表面形 NF125-CV
	2	分岐用TB	3P 75W IDEC (1P 75Wx3 端子台付属品一式含む)
	2	MCCB	3P 50AF 表面形 NF63-CV AX (SLT)
	2	AM	100/5A 3倍延長 赤指針付 制御盤用 YS-8NAAB
	2	MS	05 2E 定格電流20A モータ容量 AC200V-2.2KW以下 AC440V-3.7KW以下
	2	分岐用TB	3P 15LWT IDEC (1P 15LWTx3 端子台付属品一式含む)
	2	SL	AC200V LED 3灯用 DP36T3N 富士電機
	4	BS	φ22 1a1b AR22FOR 富士電機
	2	COS	φ22 3ノッチ 1a1b AR22PR
	2	ヘッドオン	SZ-A20 2a
	2	AUXRY	MY2
	4	AUXRY	MY2-D ダイオード内蔵形
	6	ソケット	MY2用 PYF08A
	20	制御用TB	1P BN1U-20W
	1	MCCB	2P 50AF 協約形 BH-K 定格電圧AC100~415V,DC125V
	2	AUXRY	MY2
	2	ソケット	MY2用 PYF08A
	1	タイマRY	H3CR-A
	1	ソケット	H3CR-A用 P2CF-11
	1	BZ	AC200V 表面形 EA2022
	2	BS	φ22 1a1b AR22FOR 富士電機
	10	制御用TB	1P BN1U-20W
PD-1-A			





監視盤									
停止	運転表示	故障表示	過減表示						
A	B	C	D						
負荷容量		13.2kW	13.2kW	0.75kW	0.75kW				
負荷記号		PLD-1-A・B	PLD-1-C・D	F-7	F-8				
負荷名称		展示用電灯盤	展示用電灯盤	器具庫給気ファン	器具庫排気ファン	体育館警灯盤			
操作用				COS, BSx2	COS				
表示				GL, OL, RL	GL, OL, RL				
返りリレー									
警報器						Bz, BS			
監視盤									
備考		6.6kWx2	6.6kWx2	器具庫警灯盤より用事 器具庫警灯盤へ運転・故障一括 監視あり	F-7より連動				

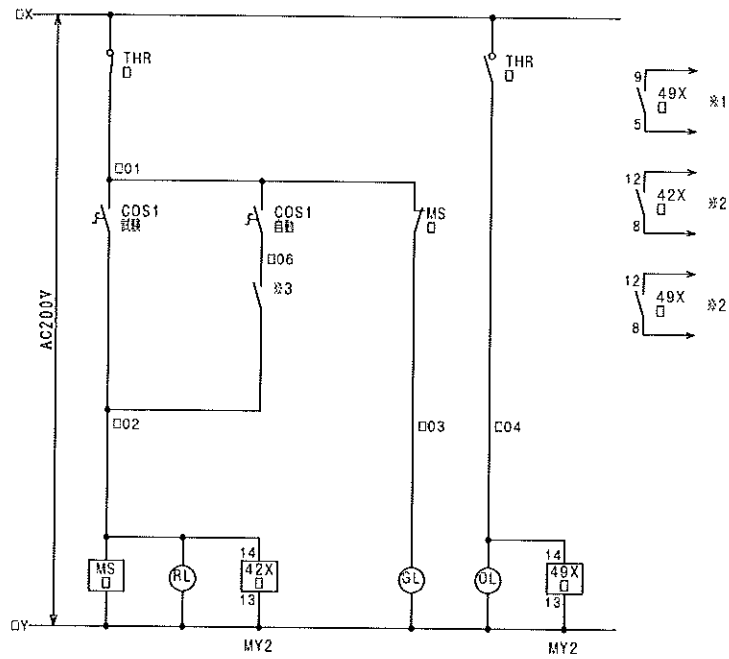


□は回路地と置きかえて読みます。

回路地	負荷名称	負荷記号	備考
3	器具庫給気ファン	F-7	※1 回路地4へ 巻線回路 ※2 回路地4へ ※3 回路地4より 接点 49X4

手動一停止一通方

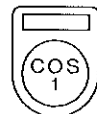


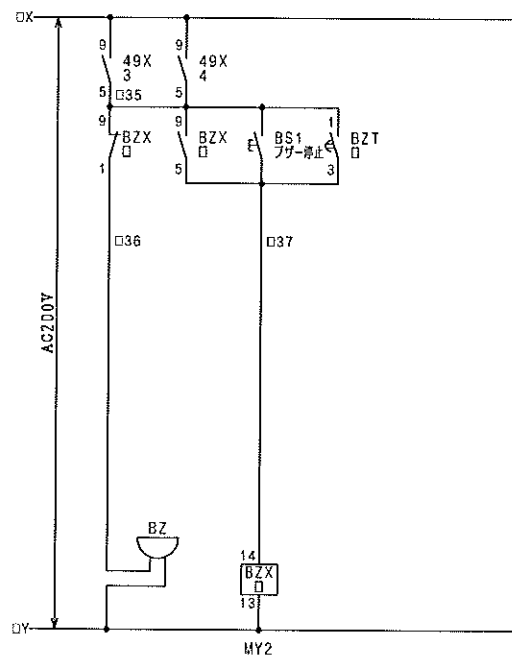


□は回路Noと置きかえて読みます。

回路 No	負荷名称	負荷記号	備考
4	器具庫排気ファン	F-8	※1 回路No Kへ 警報回路 ※2 回路No 4へ ※3 回路No 3より 接点 42X3

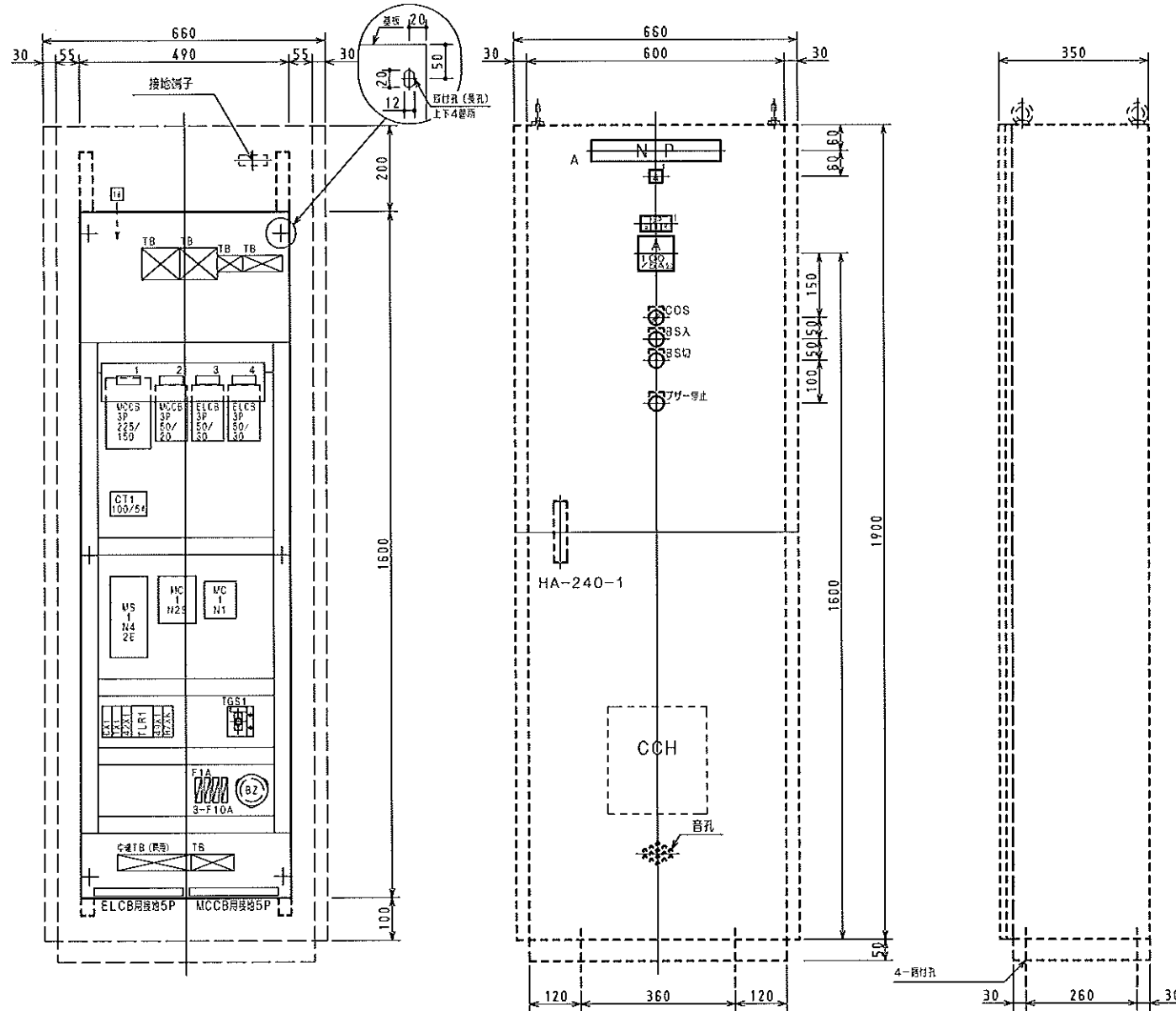
試験-停止-自動





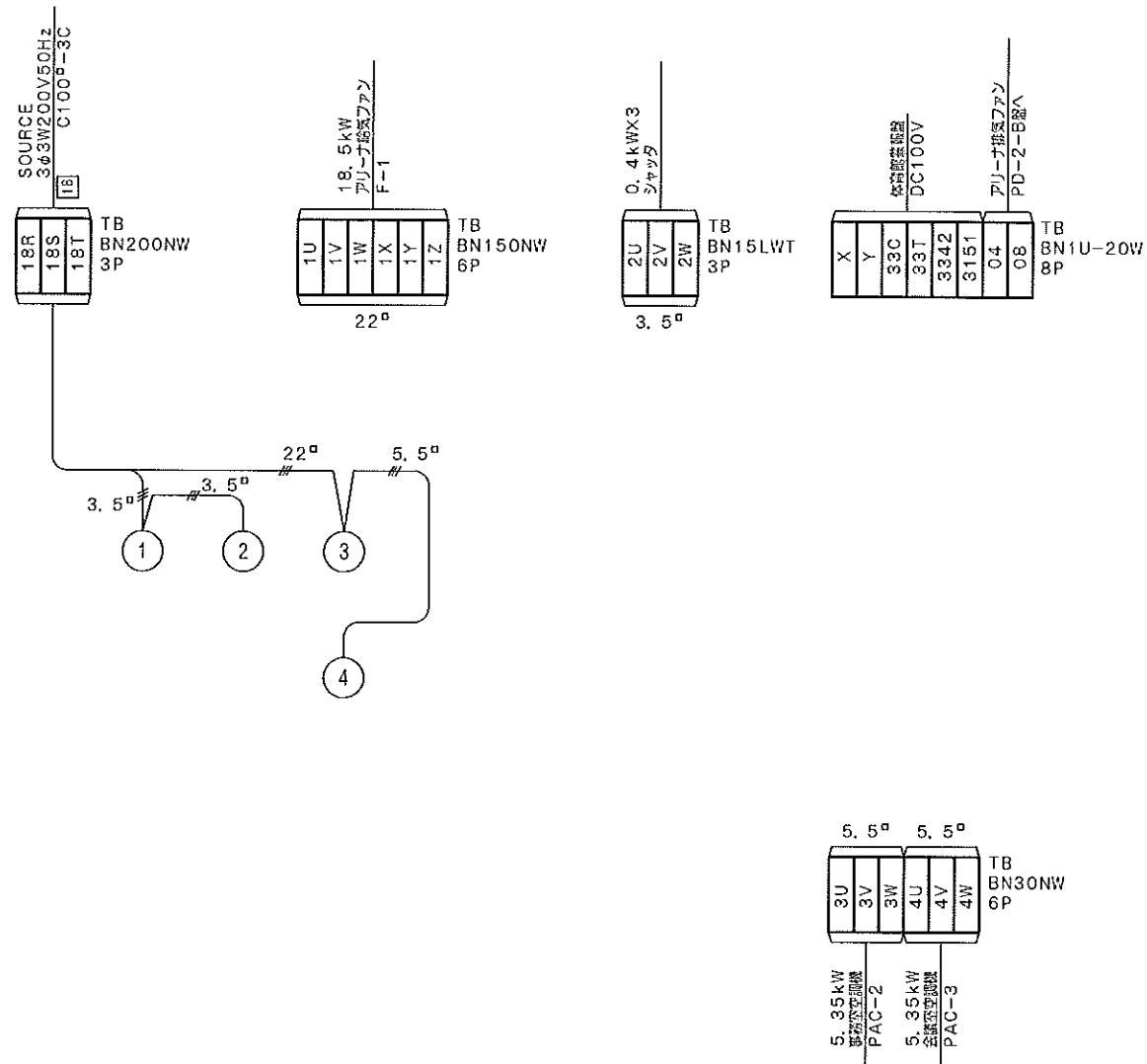
□は回路Noと置きかえて読みます。

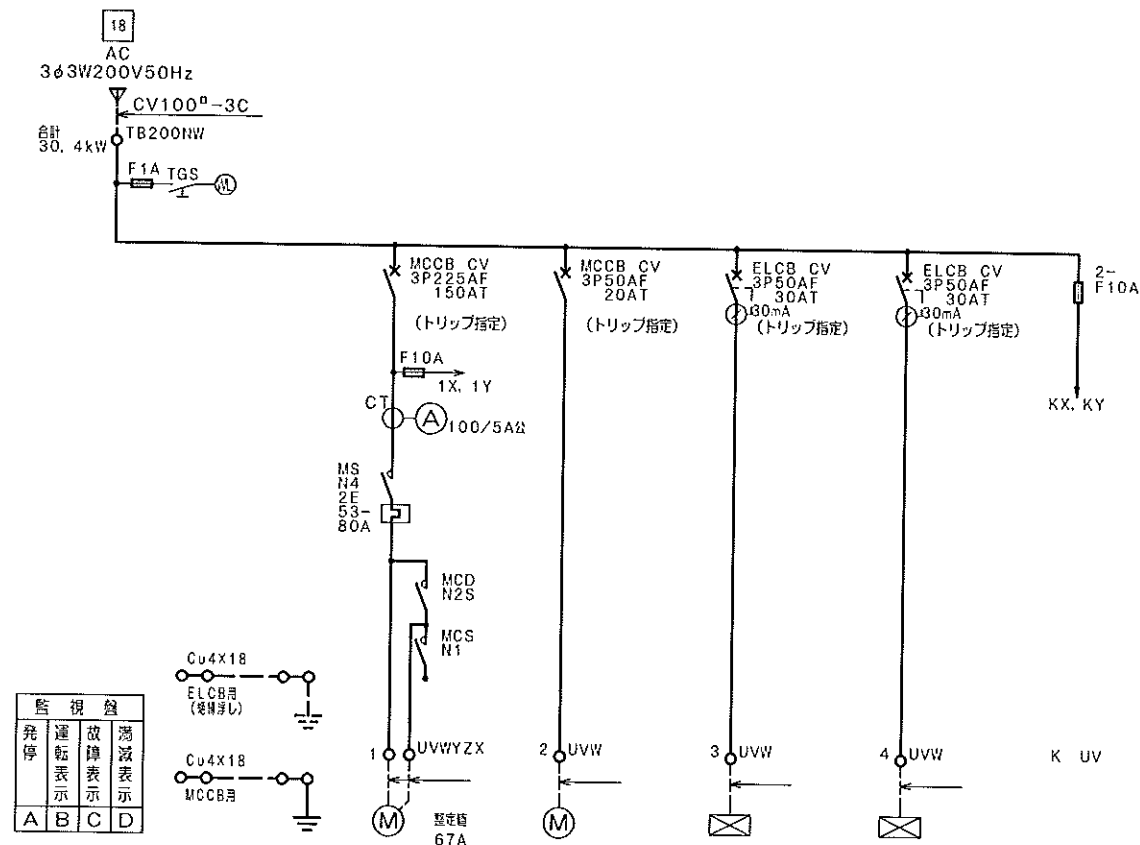
回路No	負荷名称	負荷記号	備考
K	体育館各種ファン		



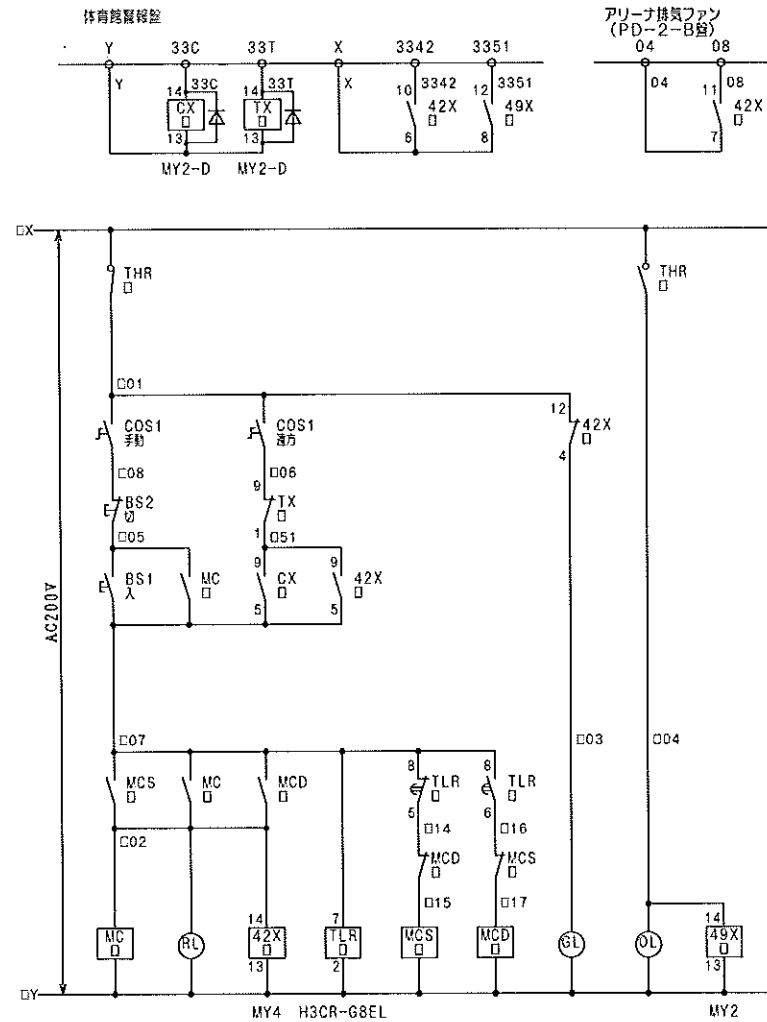
タイトルNP名称 (NP-280)	A PD-2-A
WL 記入文字	1 17 風源
SL37 NP名称	1 アリーナ給気ファン
内部用NP名称 (NP-49)	1 アリーナ給気ファン 2 シャッター 3 事務室空調機 4 会議室空調機
TGS 記入文字	TGS1 入-切
デブラ 記入文字	TGS1 電圧表示灯

製品名	個数	部品名称	部品型式
	1	パネル基板	500X1600X20 t2.3エコガル鉄板 (塗装無し)
	1	主幹用TB	3P 200BW IDEC
	1	SL	22φ 丸形 AC200V LED DR22DOL 短扇形 富士電機
	0.9	6x20Cu	
	1	トグルSW	250V 15A ON-OFF WD1021F
	1	MCCB	3P 50AF 表面形 NF63-CV
	1	分岐用TB	3P 50W IDEC (1P 50Wx3 端子台付属品一式含む)
	2	ELCB	3P 50AF 表面形 NV63-CV
	2	分岐用TB	3P 50W IDEC (1P 50Wx3 端子台付属品一式含む)
	1	MCCB	3P 225AF 表面形 NF250-CV AX (SLT)
	1	低圧CT	丸穴貫通形 1150V 5VA 100/5A 制御盤用 CW-5L
	1	AM	100/5A 3倍延長 赤指針付 制御盤用 YS-8NAAB
	1	MS	N4 2E 定格電流 135A モーター容量 AC200V-18.5KW AC440V-37KW
	1	MC	AC200V N2S 定格電流 80A 富士
	1	MC	AC200V N1 定格電流 50A 富士
	2	分岐用TB	3P 50W IDEC (1P 50Wx3 端子台付属品一式含む)
	1	SL	AC200V LED 3灯用 DP36T3N 富士電機
	2	BS	φ22 1a1b AR22FOR 富士電機
	1	COS	φ22 3ノッチ 1a1b AR22PR
	1	スタートルク用タイマ	H3CR-G8EL
	1	ソケット	H3CR-A8用 P2CF-08
	1	AUXRY	MY2
	2	AUXRY	MY2-D ダイオード内蔵形
	3	ソケット	MY2用 PYF08A
	1	AUXRY	MY4
	1	ソケット	MY4用 PYF14A
PD-2-A	10	制御用TB	1P BN1U-20W
	1	MCCB	2P 50AF 協約形 BH-K 定格電圧AC100~415V,DC125V
	2	AUXRY	MY2
	2	ソケット	MY2用 PYF08A
	1	タイマRY	H3CR-A
	1	ソケット	H3CR-A用 P2CF-11
	1	BZ	AC200V 表面形 EA2022
	2	BS	φ22 1a1b AR22FOR 富士電機
	10	制御用TB	1P BN1U-20W

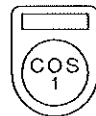




負荷容量	18. 5kW	1. 2kW	5. 35kW	5. 35kW				
負荷記号	F-1		PAC-2	PAC-3				
負荷名称	アリーナ給気ファン	シャッタ	事務室空調機	会議室空調機	体育館警報盤			
操作用	COS, BSx2							
表示	GL, OL, RL							
波面リレー								
警報器					Bz, BS			
監視盤								
備考	体育館警報盤より発停 体育館警報盤へ運転・故障 信号送り F-2へ信号送り (PD-2-B盤)	0. 4kWx3	F: 0. 05kW C: 2kW H: 3. 3kW	F: 0. 05kW C: 2kW H: 3. 3kW				

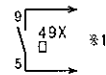


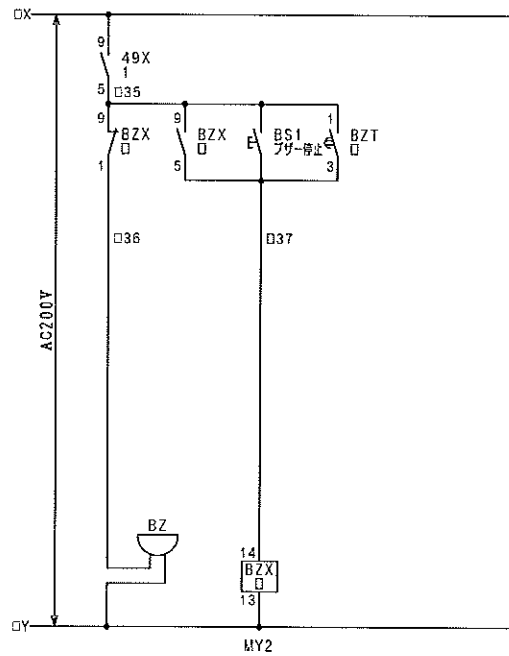
手動-停止-通方



□は回路名と書きかえて読みます。

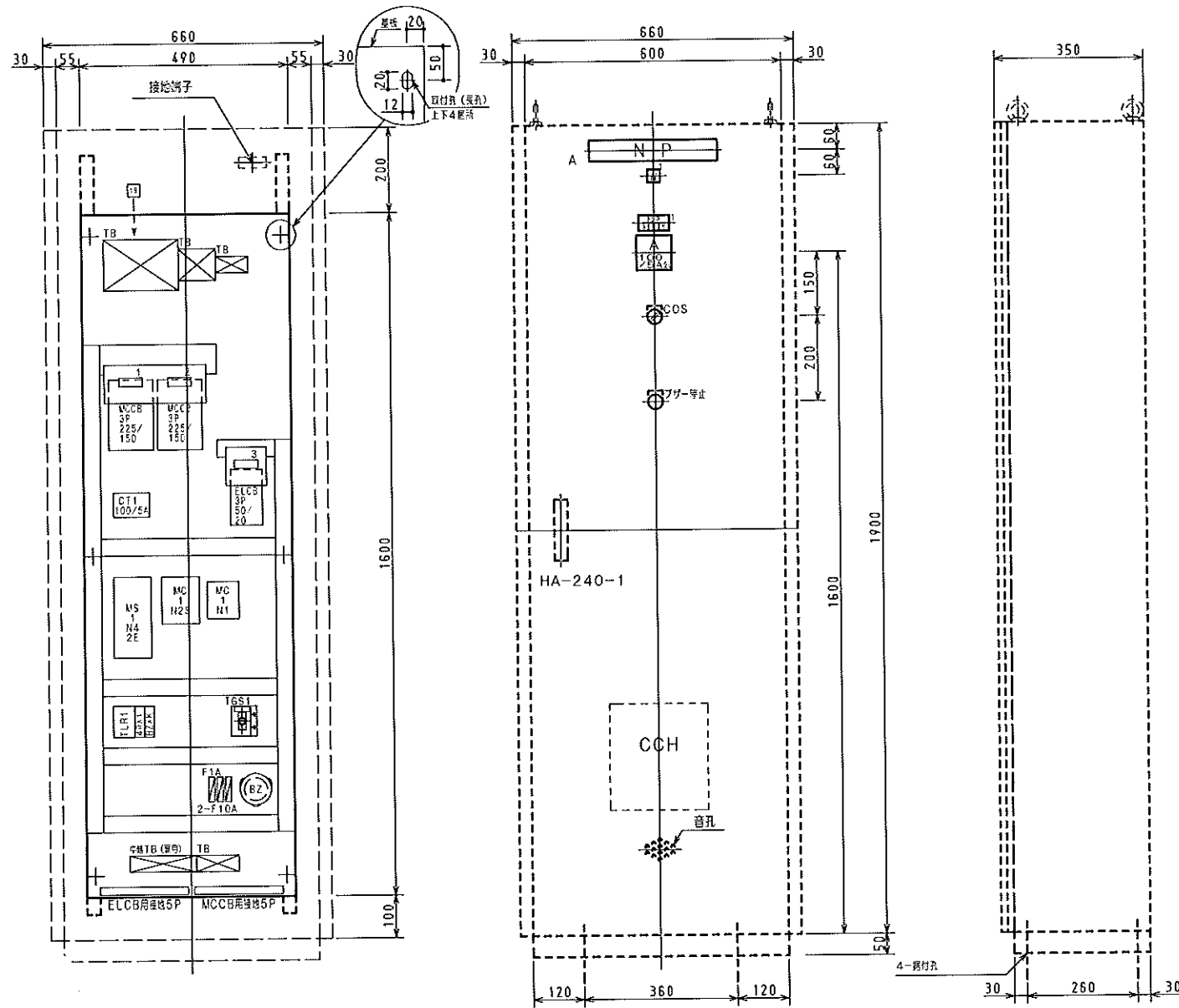
回路名	負荷名	負荷記号	備考
1	アリーナ給気ファン	F-1	※1 回路名Kへ 警報回路





□は回路名と置きかえて読みます。

回路 No	負荷名称	負荷記号	備 考
K	体育館給気盤		



タイトルNP名称 (NP-280)

A PD-2-B

WL記入文字

1 電源

SL37 NP名称

1 アリーナ排気ファン

内部用NP名称 (NP-49)

1 アリーナ排気ファン

2 ミーティングルーム空調機

3 ワーキングラン

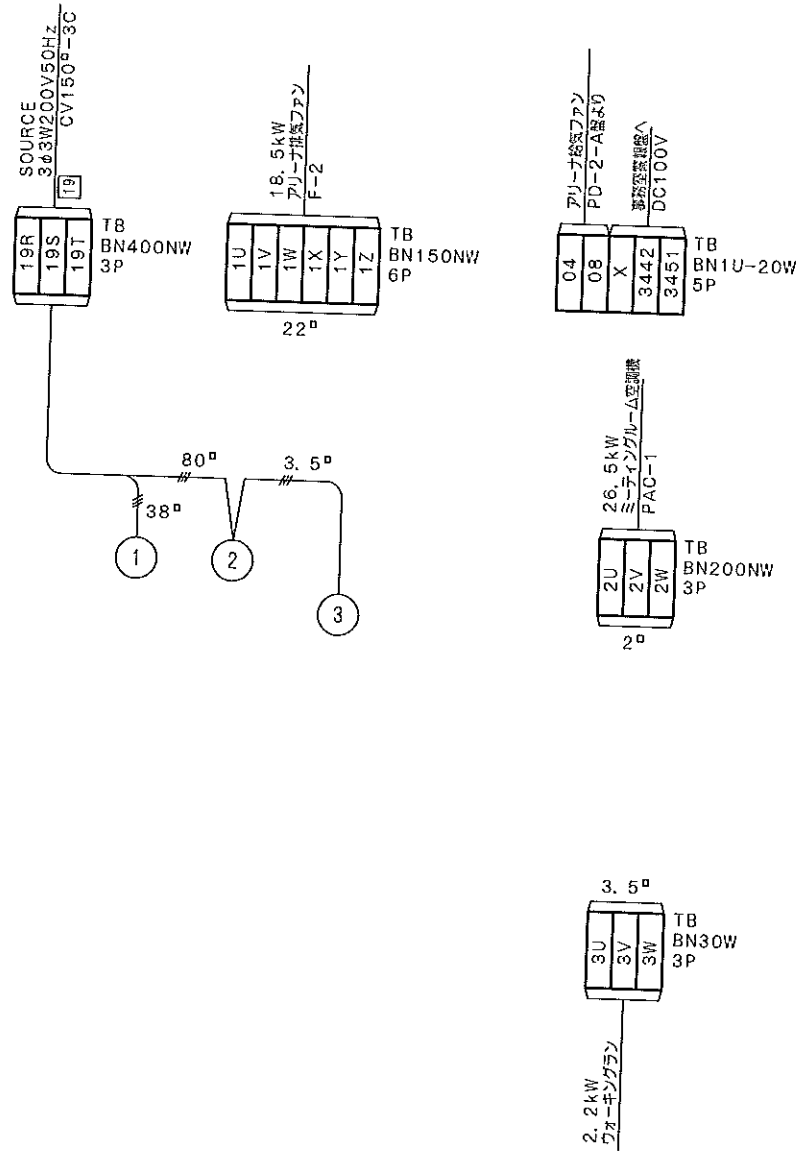
電源表示灯用TGS記入文字

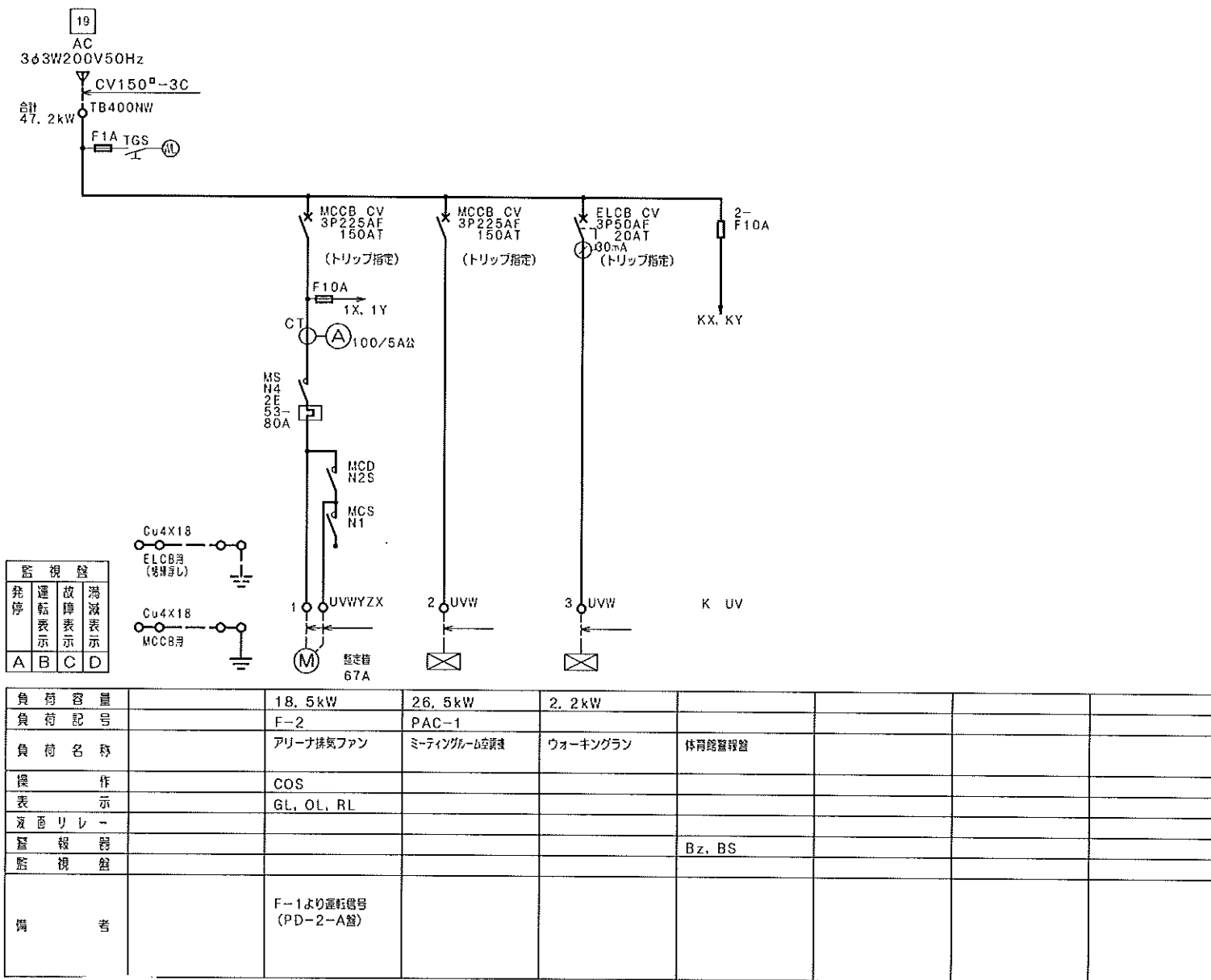
TGS1 入一切

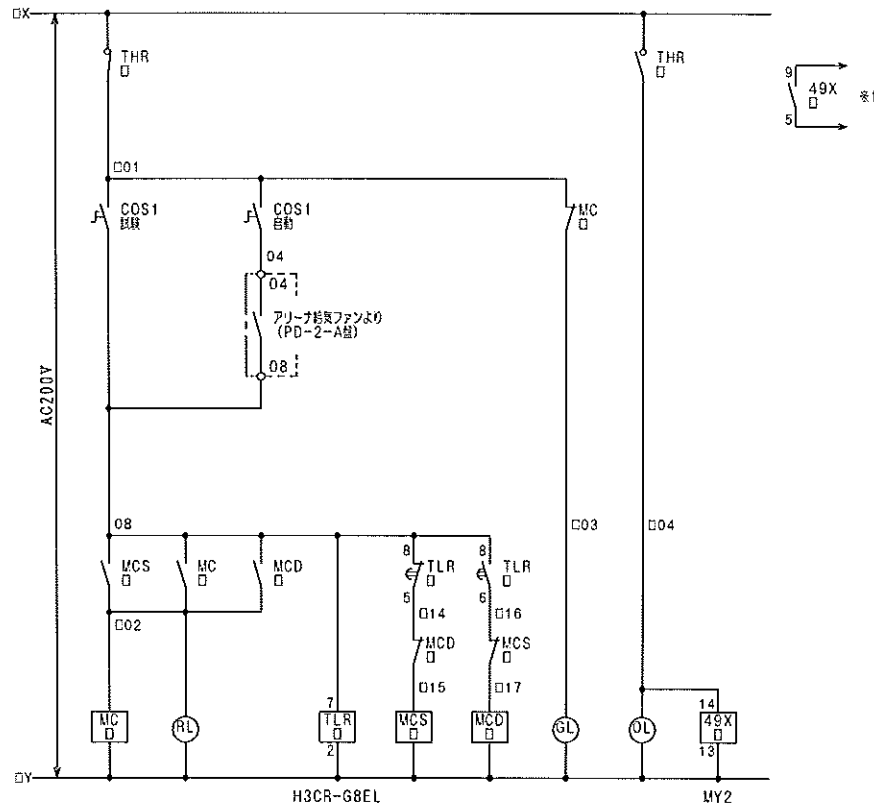
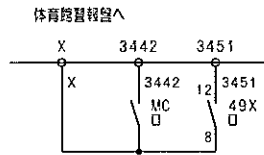
テフラ記入文字

TGS1 電源表示灯

製品名	個数	部品名称	部品型式
	1	パネル基板	500X1600X20 t2.3エコガル鉄板 (塗装無し)
	1	主幹用T B	3P 400BW IDEC
	1	S L	22φ 丸形 AC200V LED DR22DOL 短扇形 富士電機
	0.9	10x25Cu	
	1	トグルSW	250V 15A ON-OFF WD1021F
	1	E L C B	3P 50AF 表面形 NV63-CV
	1	分岐用T B	3P 50W IDEC (1P 50Wx3 端子台付属品一式含む)
	1	M C C B	3P 225AF 表面形 NF250-CV
	1	分岐用T B	3P 200BW IDEC
	1	M C C B	3P 225AF 表面形 NF250-CV AX (SLT)
	1	低圧C T	丸穴貫通形 1150V 5VA 100/5A 制御盤用 CW-5L
	1	A M	100/5A 3倍延長 赤指針付 制御盤用 YS-8NAAB
	1	M S	N4 2E 定格電流 135A モータ容量 AC200V-18.5KW AC440V-37KW
	1	M C	AC200V N2S 定格電流 80A 富士
	1	M C	AC200V N1 定格電流 50A 富士
	2	分岐用T B	3P 50W IDEC (1P 50Wx3 端子台付属品一式含む)
	1	S L	AC200V LED 3灯用 DP36T3N 富士電機
	2	B S	φ22 1a1b AR22FOR 富士電機
	1	C O S	φ22 3ノッチ 1a1b AR22PR
	1	タイマー用タイマー	H3CR-G8EL
	1	ソケット	H3CR-A8用 P2CF-08
	1	A U X R y	MY2
	2	A U X R y	MY2-D ダイオード内蔵形
PD-2-B	3	ソケット	MY2用 PYF08A
	1	A U X R y	MY4
	1	ソケット	MY4用 PYF14A
	10	制御用T B	1P BN1U-20W
	1	M C C B	2P 50AF 協約形 BH-K 定格電圧AC100~415V,DC125V
	2	A U X R y	MY2
	2	ソケット	MY2用 PYF08A
	1	タイマR y	H3CR-A
	1	ソケット	H3CR-A用 P2CF-11
	1	B Z	AC200V 表面形 EA2022
	2	B S	φ22 1a1b AR22FOR 富士電機
	10	制御用T B	1P BN1U-20W



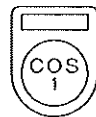


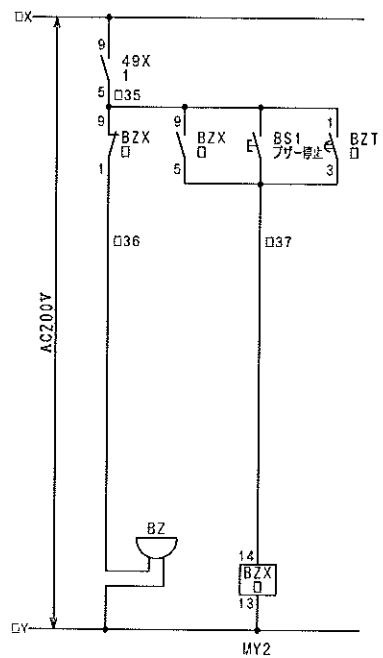


□は回路名と置きかえて持込みます。

回路名	負荷名称	負荷記号	備考
1	アリーナ排気ファン	F-2	※1 回路名4へ 登録回路

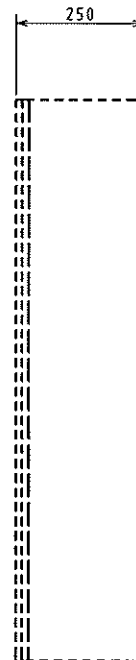
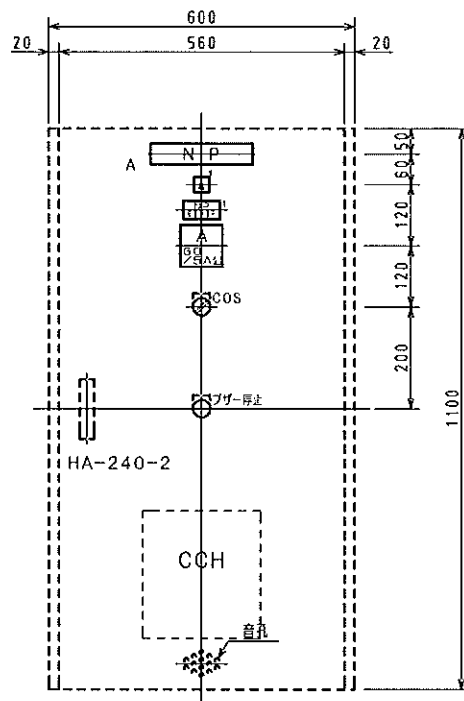
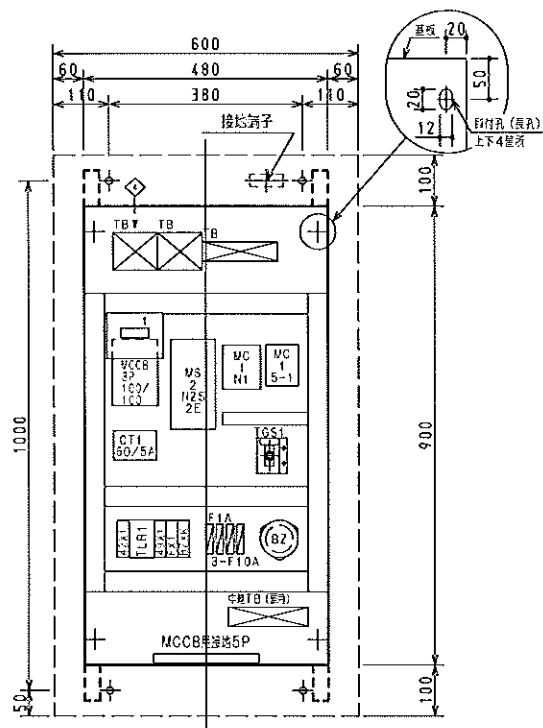
試験-停止-自動





□は回路名と置きかえて読みます。

回路名	負荷名称	負荷記号	備考
K	体育館排気ファン		



基板 t3.2 折りなし

タイトルNP名称 (NP-180)

A EPC-3-A

WL 記入文字

1 電扇

SL 37 NP名称

1 講堂系統排煙機

内部用NP名称 (NP-49)

1 講堂系統排煙機

TGS 記入文字

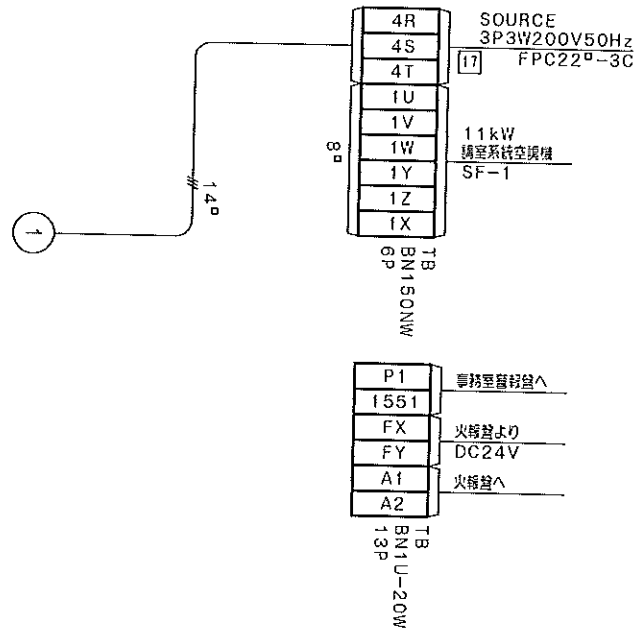
TGS1 入-切

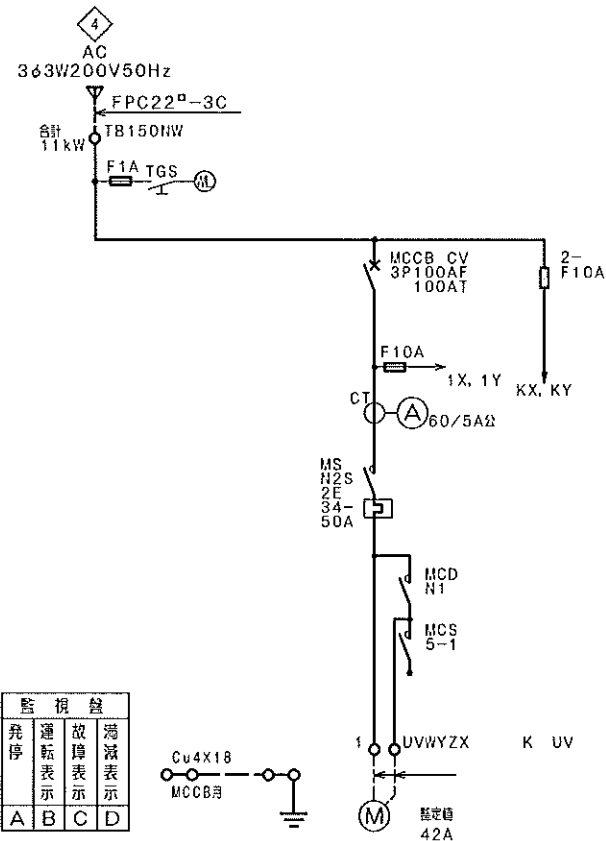
テブラ 記入文字

TGS1 電源表示灯

製品名	個数	部品名称	部品型式
	1	パネル基板	600X900X20 t2.3エコガル鉄板 (塗装無し)
	1	主幹用TB	3P 100W IDEC (1P 100Wx3 端子台付属品一式含む)
	1	SL	22φ 丸形 AC200V LED DR22DOL 短胴形 富士電機
	0.75	3x15Cu	
	1	トグルSW	250V 15A ON-OFF WD1021F
	1	MCCB	3P 100AF 表面形 NF125-CV AX(SLT)
	1	低圧CT	丸穴貫通形 1150V 5VA 60/5A 制御盤用 CW-5L
	1	AM	100/5A 3倍延長 赤指針付 制御盤用 YS-8NAAB
	1	MS	N2S 2E 定格電流 80A モーター容量 AC200V-11KW AC400V-22KW
	1	MC	AC200V N1 定格電流 50A 富士
	1	MC	AC200V 5-1 定格電流 32A 富士
	2	分岐用TB	3P 50W IDEC (1P 50Wx3 端子台付属品一式含む)
	1	SL	AC200V LED 3灯用 DP36T3N 富士電機
	1	COS	φ22 3ノッチ 1a1b AR22PR
	1	スターデルタ用タイマー	H3CR-G8EL
	1	ソケット	H3CR-A8用 P2CF-08
	1	AUXRY	MY2
	2	AUXRY	MY2-D ダイオード内蔵形
	3	ソケット	MY2用 PYF08A
	1	AUXRY	MY4
	1	ソケット	MY4用 PYF14A
	10	制御用TB	1P BN1U-20W
	1	AUXRY	MY2
	1	ソケット	MY2用 PYF08A
	1	MCCB	2P 50AF 協約形 BH-K 定格電圧AC100~415V,DC125V
	2	AUXRY	MY2
	2	ソケット	MY2用 PYF08A
	1	タイマRY	H3CR-A
	1	ソケット	H3CR-A用 P2CF-11
	1	BZ	AC200V 表面形 EA2022
	2	BS	φ22 1a1b AR22FOR 富士電機
	10	制御用TB	1P BN1U-20W

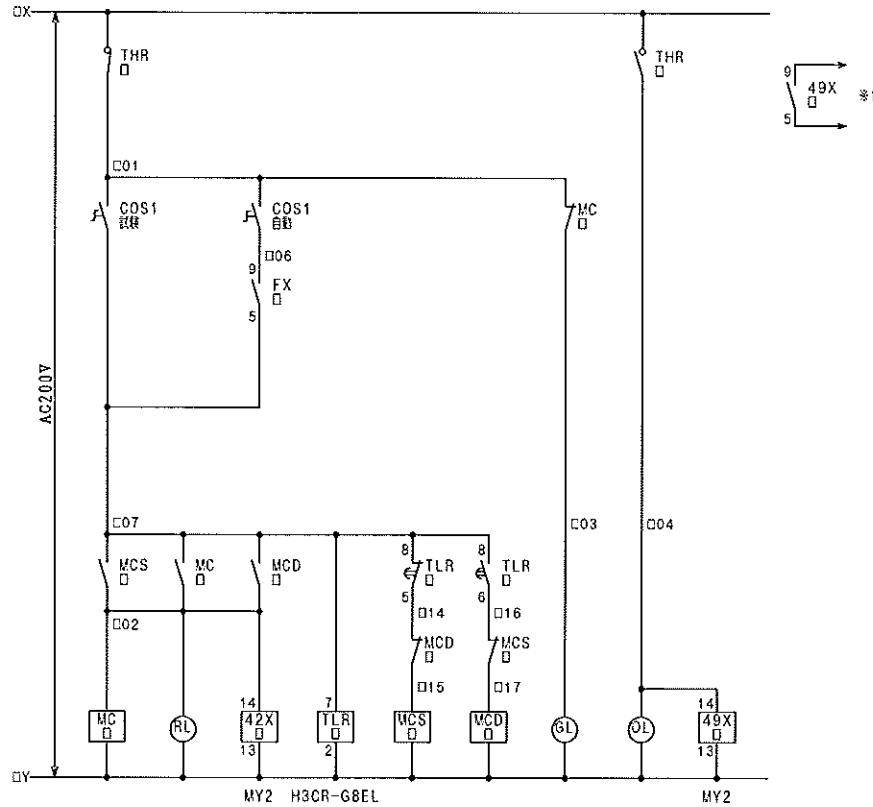
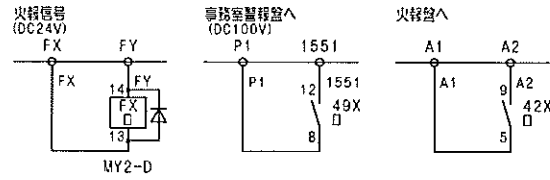
EPC-3-A





監視盤			
発停	運転表示	故障表示	過減表示
A	B	C	D

負荷容量		11kW			
負荷記号		SF-1			
負荷名称		講堂系統排煙機	事務室監視盤		
操作		COS			
表示		GL, OL, RL			
反巻リレー					
監視器			Bz, BS		
監視盤					
備考		火警盤より起動信号 火警盤より運転信号送り 事務室監視盤へ故障信号送り			

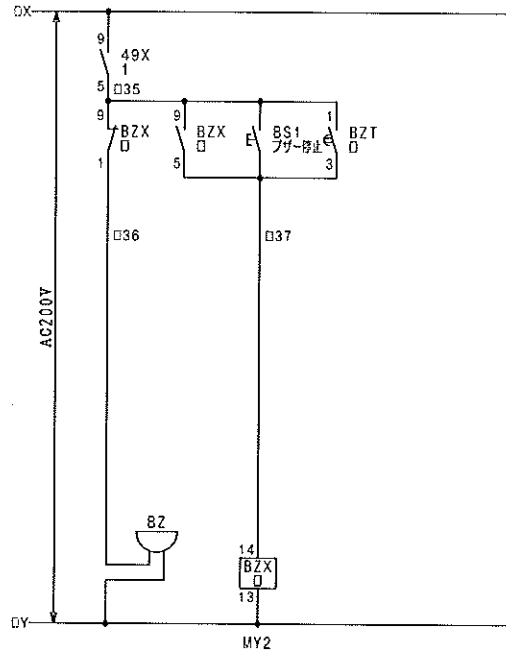


□は回路地と置きかえて読みます。

回路地	負荷名称	負荷記号	備考
1	講堂系統排煙機	SF-1	※1 回路地Kへ 警報回路

試転-停止-自動





□は回路地と置きかえて読みます。

回路地	負荷名称	負荷記号	備考
K	事務室警報器 警備室警報器		