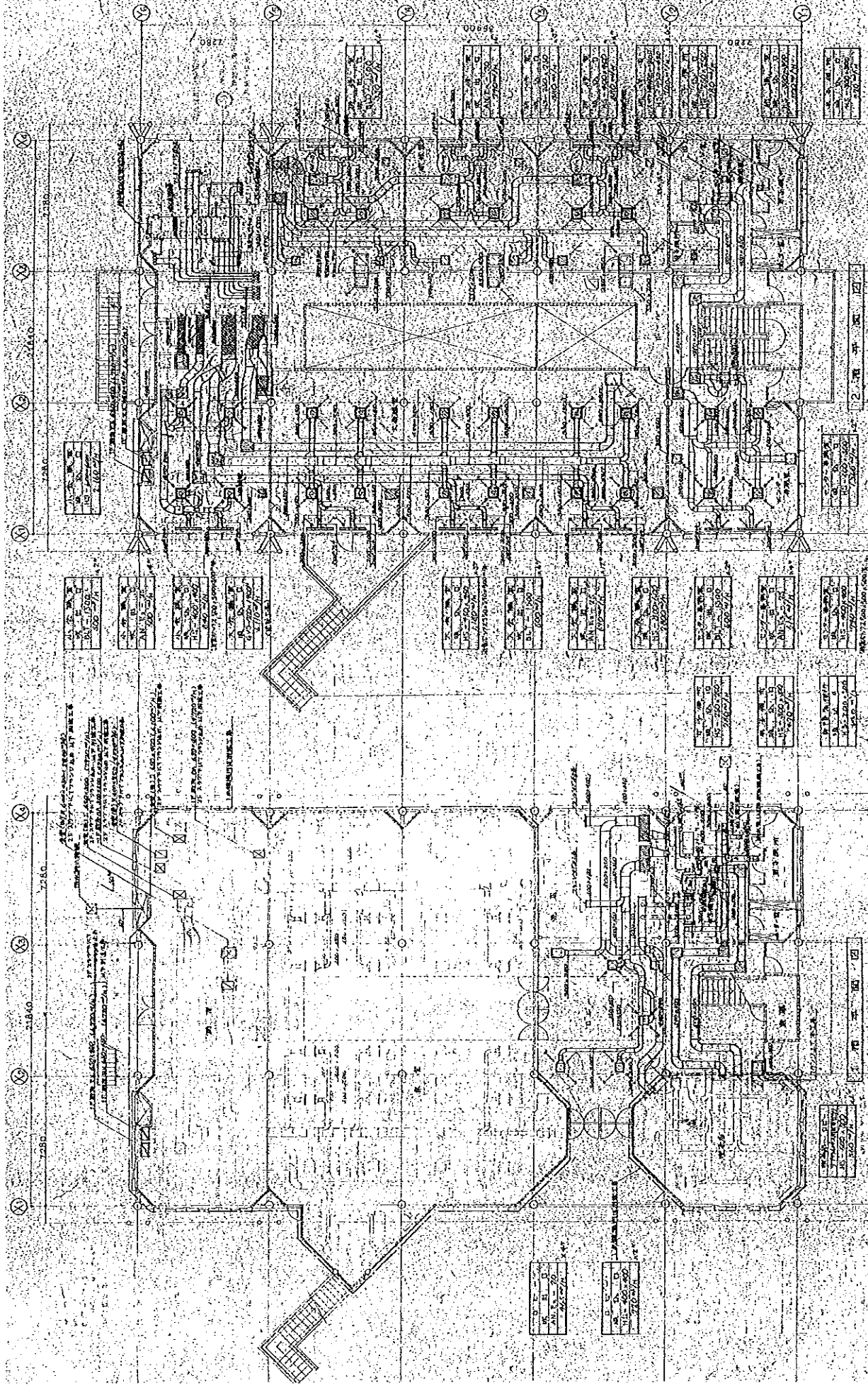


■ 工事範囲を示す

配置図 1/1,000

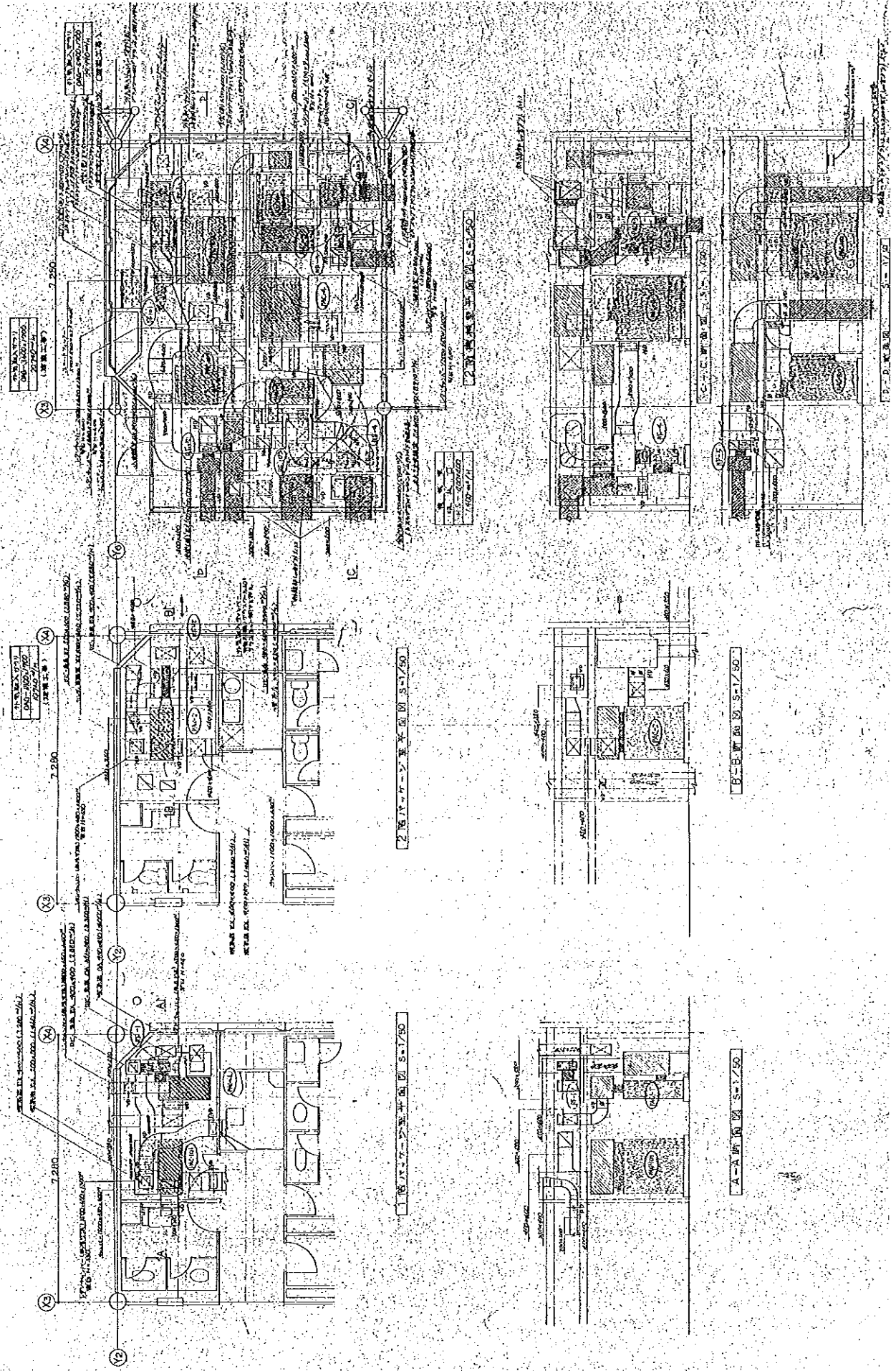


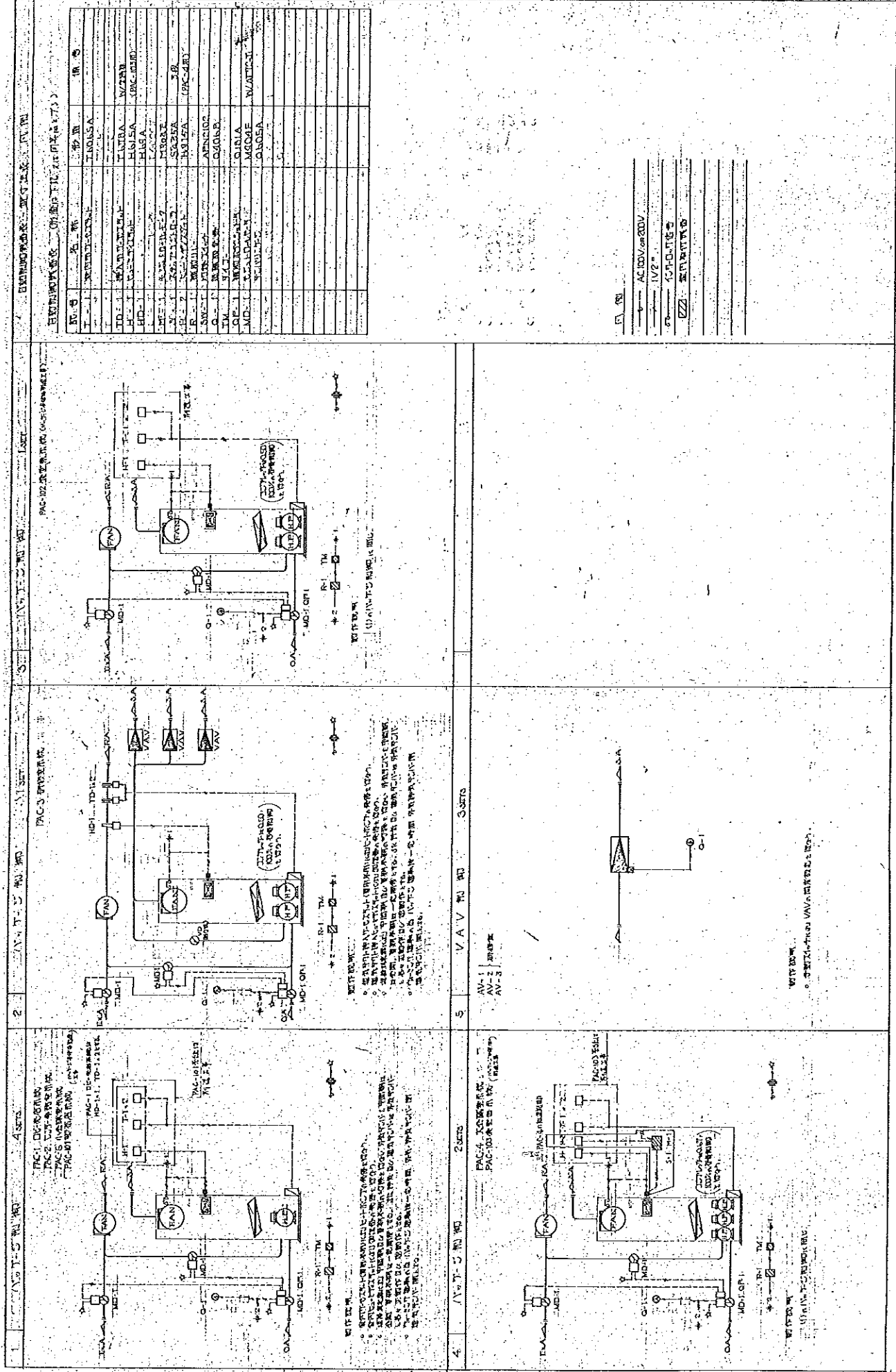


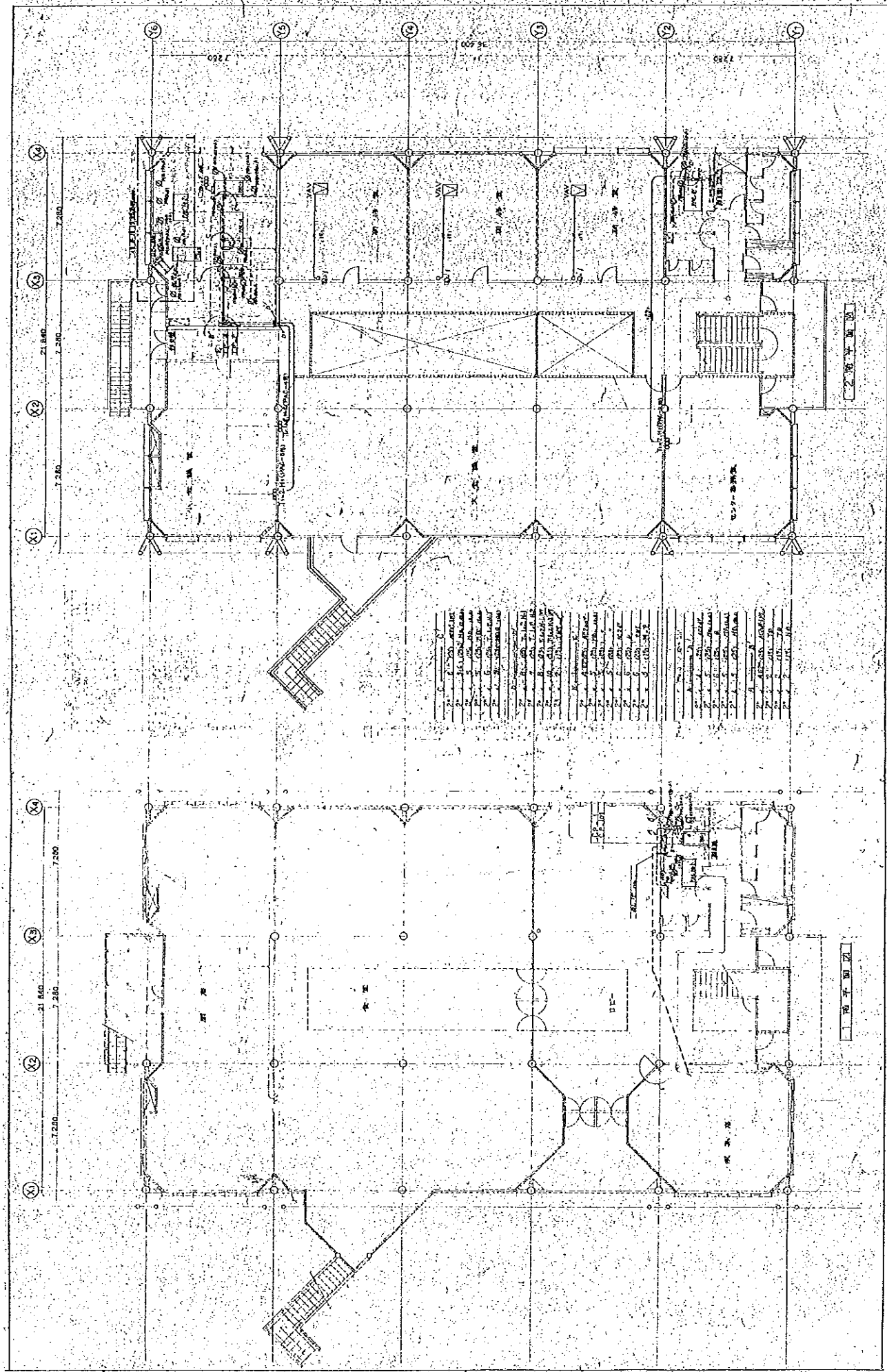




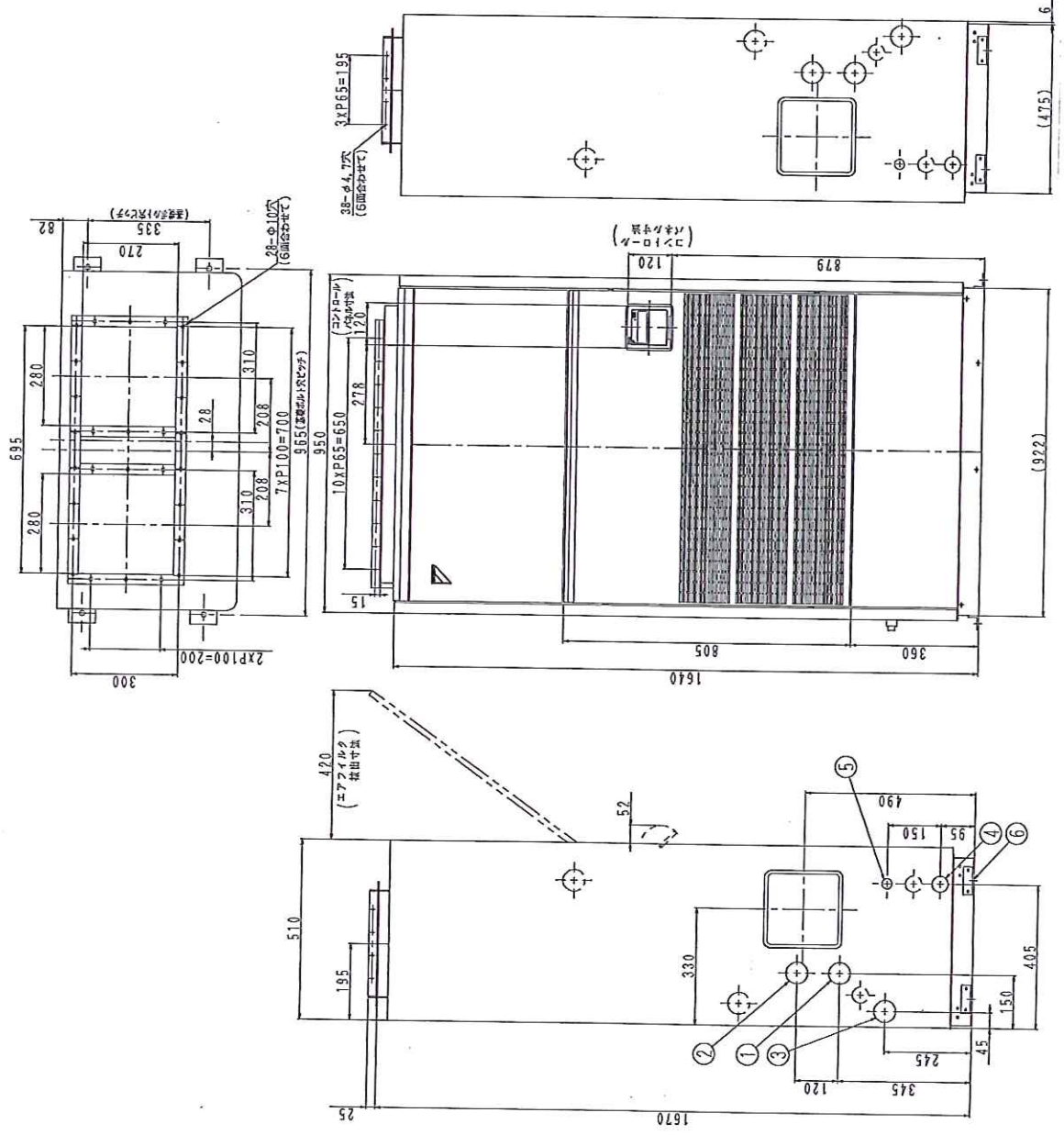
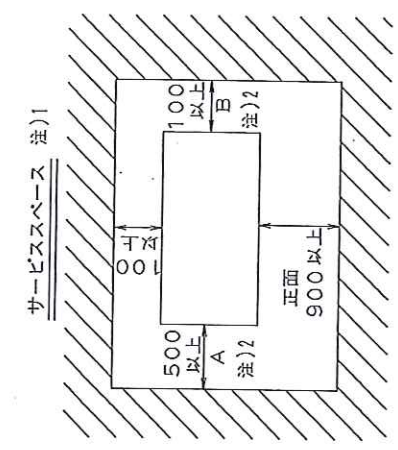








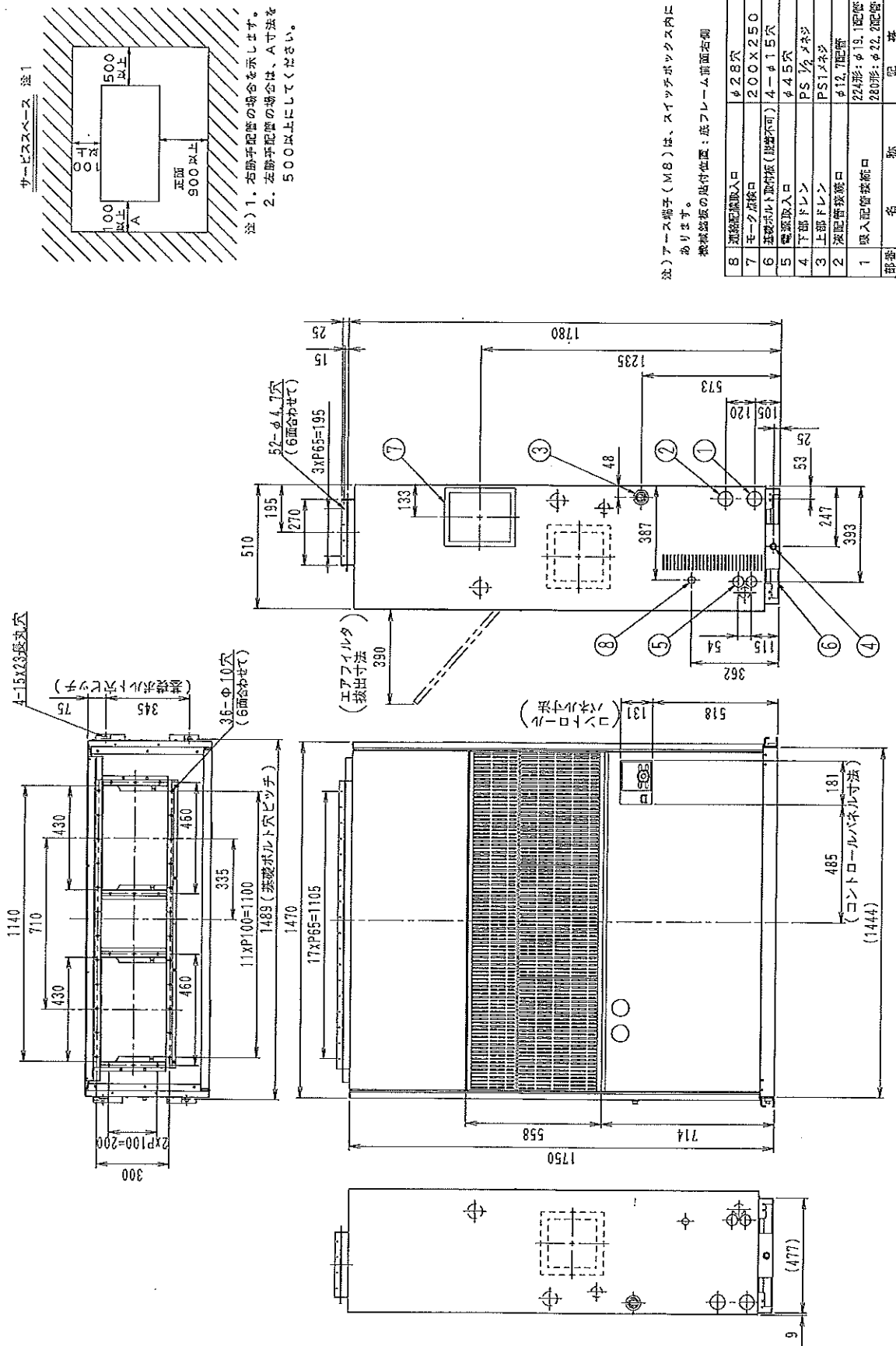


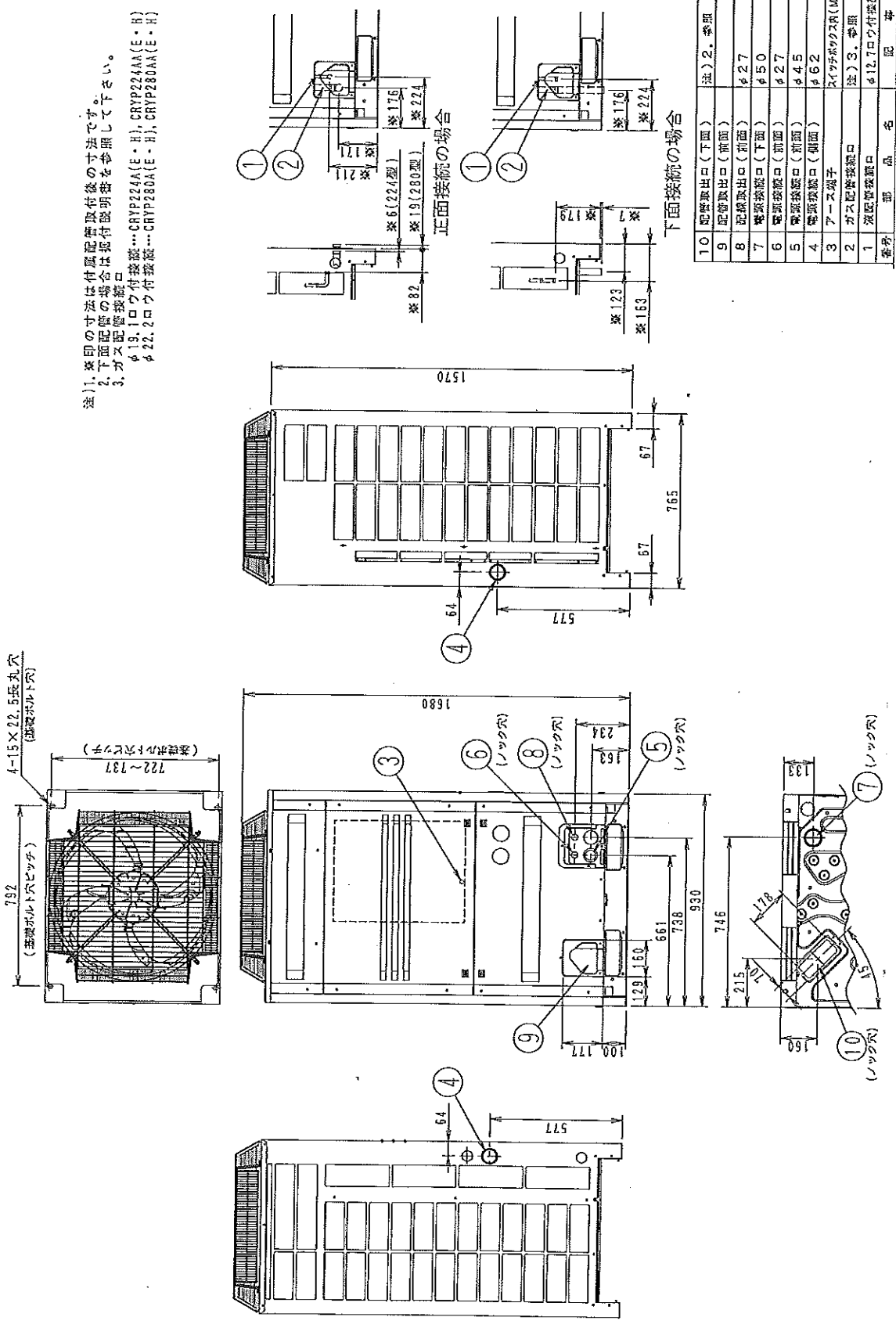


- 注) 1. 左勝手配管の場合を示す。  
 (工場出荷時は左勝手配管です。  
 右勝手配管への変更は現地工事になります。)
2. 右勝手配管の場合はA, B寸法を逆にすること。  
 3. アース端子 (M5) は、電気品箱内にあります。  
 機械銘板の貼付位置: 前面右下

6	蒸発ボルト取付板 (服着可) (4-BY23長丸穴 (M10用))		
5	連絡配線取入口 $\phi 20$ 穴		
4	電源取入口 $\phi 42$ 穴		
3	ドレン PS1メネジ		
2	ガス側配管接続口 $\phi 19.15$ 両付け接続		
1	液側配管接続口 $\phi 9.53$ 両付け接続		

階	名	称	記	事
---	---	---	---	---



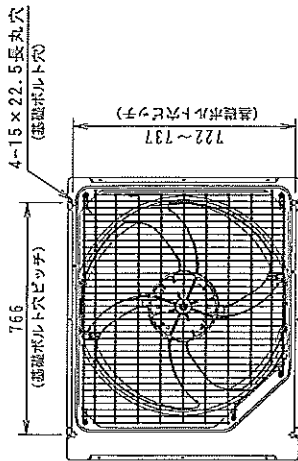


注) 1. ※印の寸法は作原配管取付後の寸法です。  
 2. 下面配管の場合は取付説明書を参照して下さい。  
 3. ガス配管接続口  
 φ19.1ロウ付接続...CRYP224A(E・H), CRYP224AA(E・H)  
 φ22.2ロウ付接続...CRYP280A(E・H), CRYP280AA(E・H)

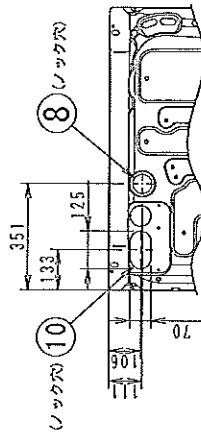
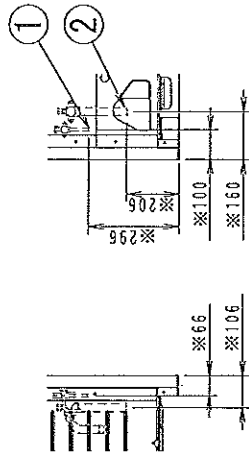
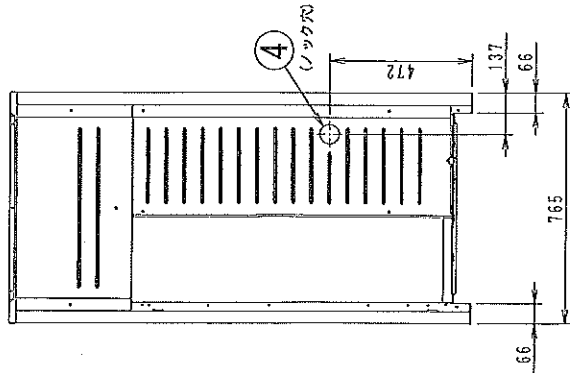
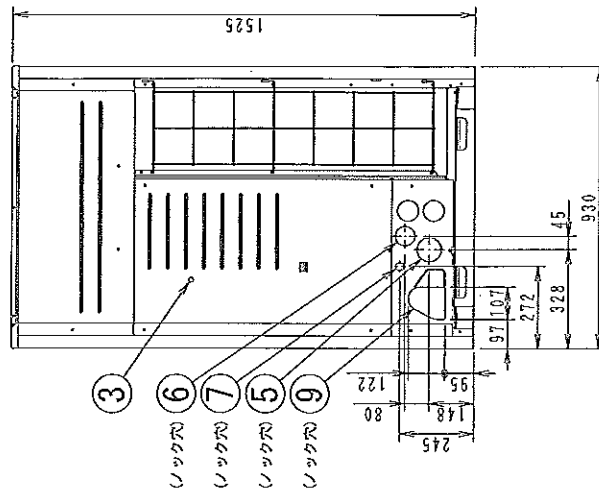
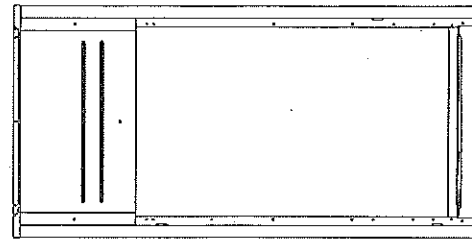
正面接続の場合

下面接続の場合

番号	部品名	記号
10	配管取出口(下面)	注) 2. 参照
9	配管取出口(前面)	
8	配管取出口(前面)	φ27
7	電源接続口(前面)	φ50
6	電源接続口(前面)	φ27
5	電源接続口(前面)	φ45
4	電源接続口(前面)	φ62
3	アース端子	スリット付22.2mm(M8)
2	ガス配管接続口	注) 3. 参照
1	液配管接続口	φ12.7ロウ付接続



- 注) 1. ※印の寸法はピンチ配管を取り外しした後の寸法です。  
 2. ★1 140形、280形の場合、ガス配管接続口管が異なる場合があります。  
 3. ★2 配管接続時は下記の現地接続キット(別売品)が必要です。  
 140形の場合: KHF722D140  
 224形の場合: KHF722C224  
 280形の場合: KHF722C280  
 現地接続キットを使用せず配管接続する場合は、配管接続形取(正面接続、下面接続)に応じて現場での作業(括弧、曲げ)や、配管継手(圧継手、同径継手、異径継手)等の準備が必要です。



番号	部品名	記号
10	配管取出口(下面)	
9	配管取出口(前面)	
8	電源接続口(下面)	φ65
7	電源接続口(前面)	φ27
6	電源接続口(前面)	φ65
5	電源接続口(前面)	φ80
4	電源接続口(前面)	φ65
3	アース端子	スリットボルト(M8)
2	ガス配管接続口	★1 φ19.1ロウ付接続
1	液配管接続口	★2 φ9.5ロウ付接続