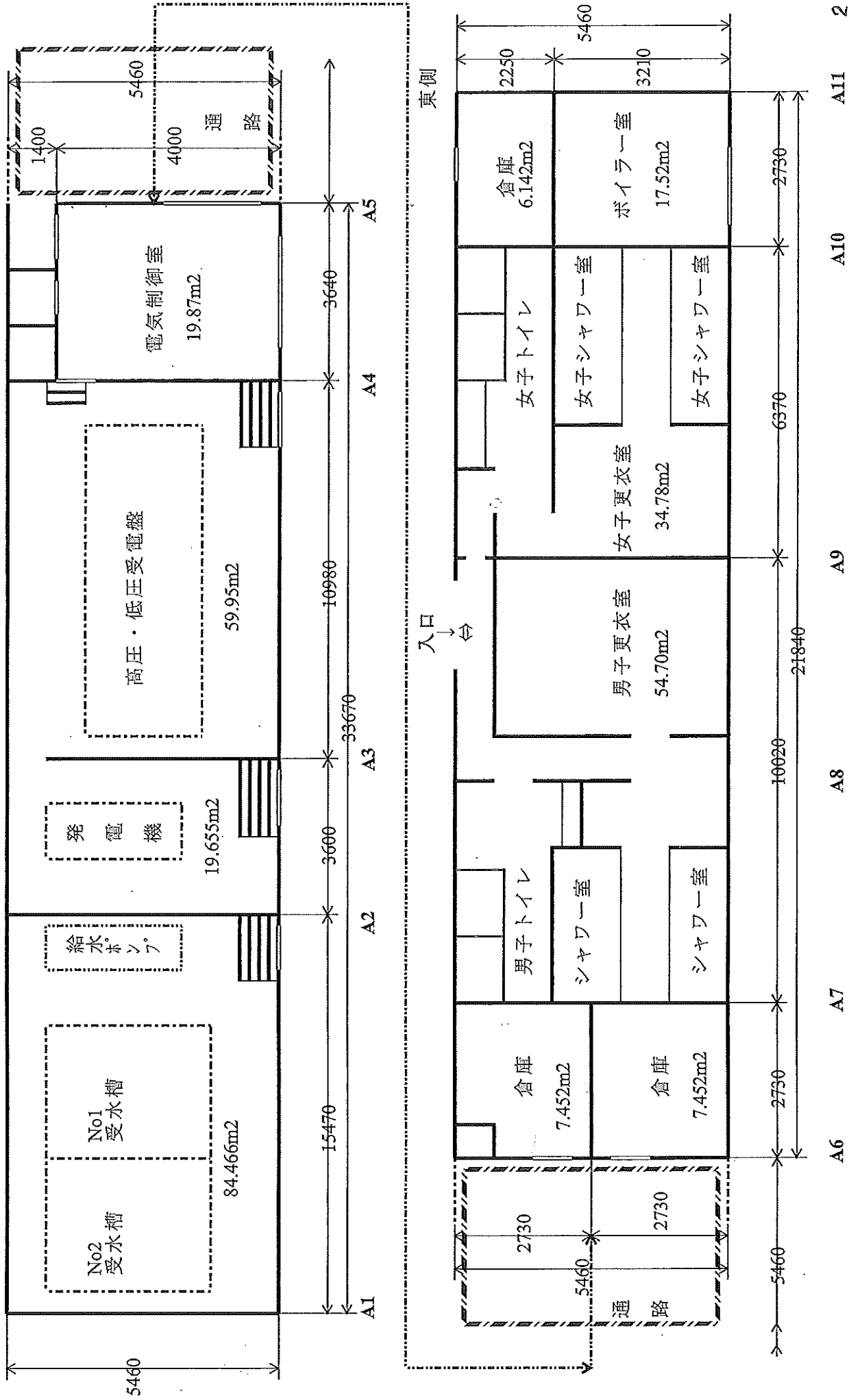
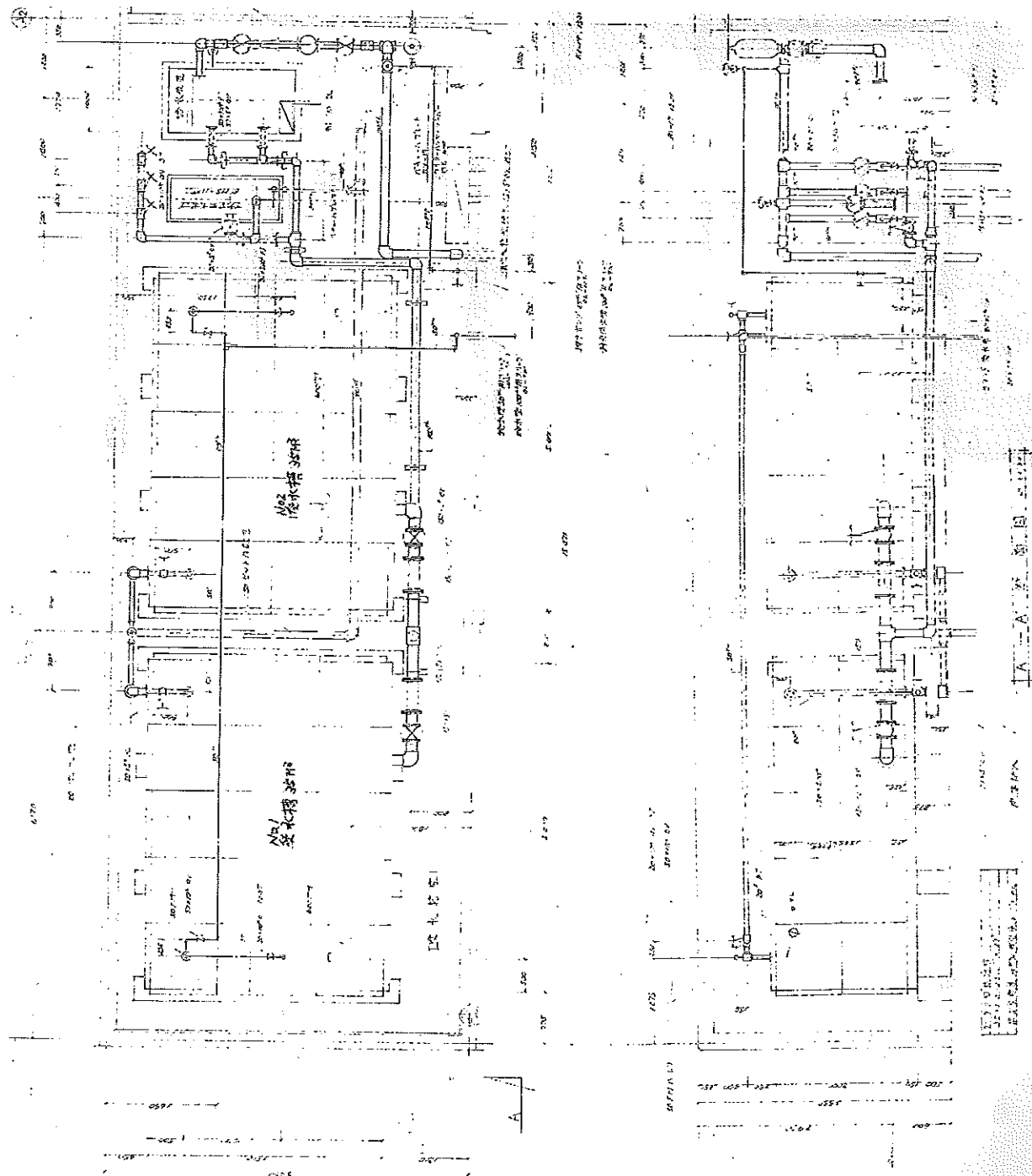


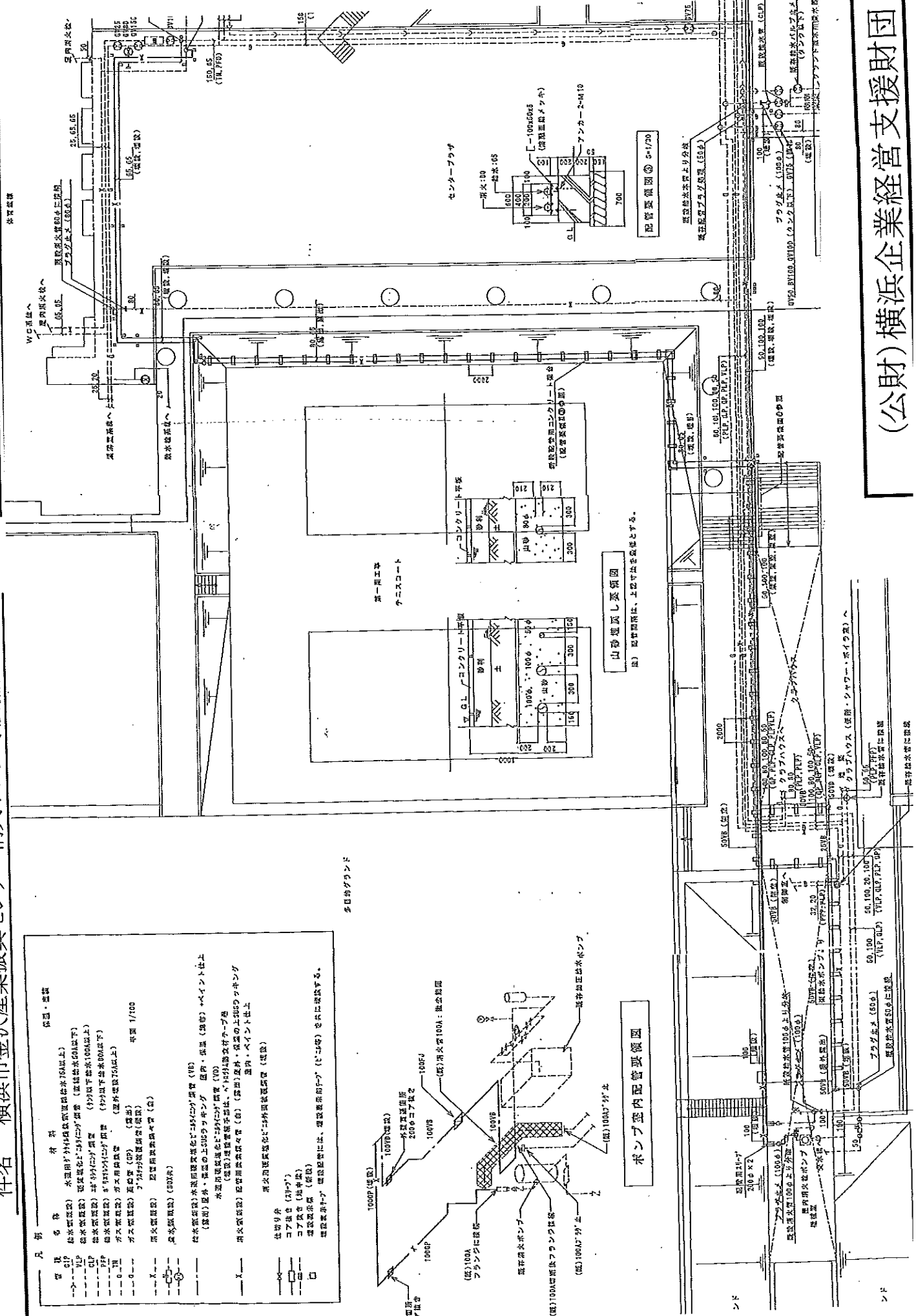
工場範囲を示す
配置図 1/1,000





件名 横浜市金沢産業振興センター消火ポンプ等設備更新工事

図面名称 配管系統図 2



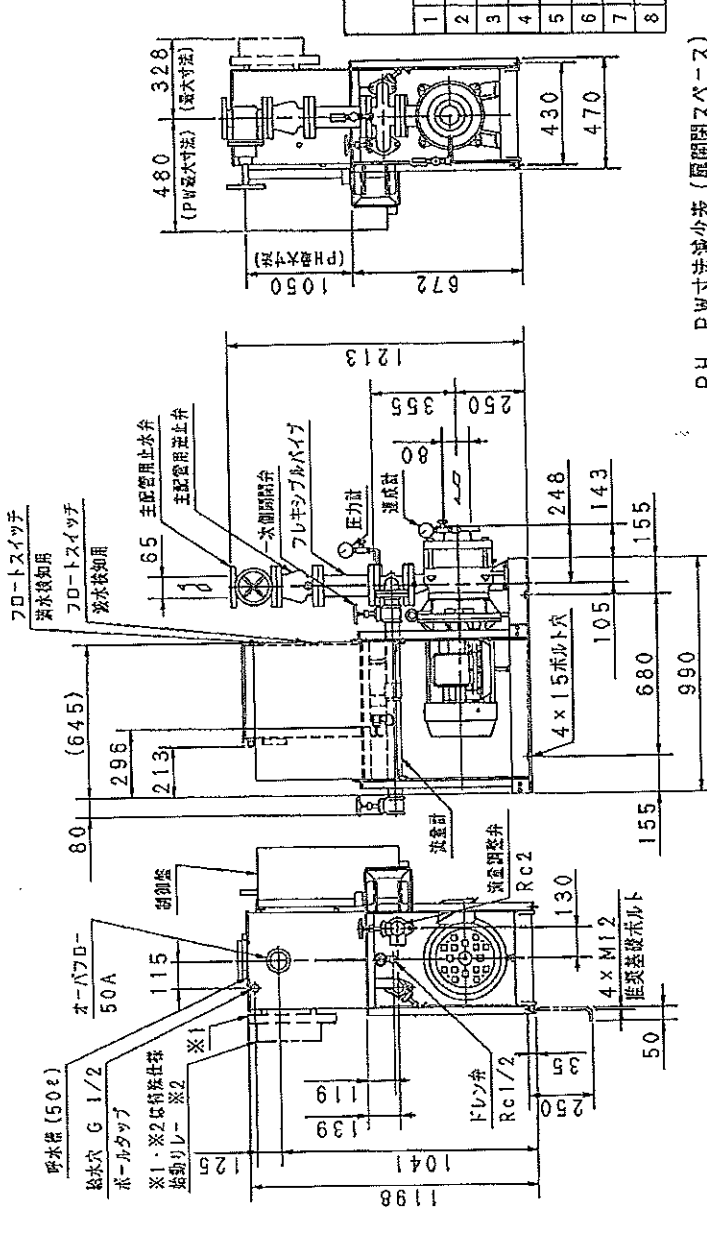
凡 号	記号	材料	仕様・型式
①	UP	給水管(鋼管)	水道用引付仕様鉄管(内径75A以上)
②	UP	給水管(鋼管)	水道用引付仕様鉄管(内径75A以下)
③	UP	給水管(鋼管)	水道用引付仕様鉄管(内径50A以下)
④	CP	給水管(鋼管)	水道用引付仕様鉄管(内径50A以下)
⑤	PP	給水管(鋼管)	水道用引付仕様鉄管(内径50A以下)
⑥	PP	給水管(鋼管)	水道用引付仕様鉄管(内径50A以下)
⑦	PP	給水管(鋼管)	水道用引付仕様鉄管(内径50A以下)
⑧	PP	給水管(鋼管)	水道用引付仕様鉄管(内径50A以下)
⑨	PP	給水管(鋼管)	水道用引付仕様鉄管(内径50A以下)
⑩	PP	給水管(鋼管)	水道用引付仕様鉄管(内径50A以下)
⑪	PP	給水管(鋼管)	水道用引付仕様鉄管(内径50A以下)
⑫	PP	給水管(鋼管)	水道用引付仕様鉄管(内径50A以下)
⑬	PP	給水管(鋼管)	水道用引付仕様鉄管(内径50A以下)
⑭	PP	給水管(鋼管)	水道用引付仕様鉄管(内径50A以下)
⑮	PP	給水管(鋼管)	水道用引付仕様鉄管(内径50A以下)
⑯	PP	給水管(鋼管)	水道用引付仕様鉄管(内径50A以下)
⑰	PP	給水管(鋼管)	水道用引付仕様鉄管(内径50A以下)
⑱	PP	給水管(鋼管)	水道用引付仕様鉄管(内径50A以下)
⑲	PP	給水管(鋼管)	水道用引付仕様鉄管(内径50A以下)
⑳	PP	給水管(鋼管)	水道用引付仕様鉄管(内径50A以下)
㉑	PP	給水管(鋼管)	水道用引付仕様鉄管(内径50A以下)
㉒	PP	給水管(鋼管)	水道用引付仕様鉄管(内径50A以下)
㉓	PP	給水管(鋼管)	水道用引付仕様鉄管(内径50A以下)
㉔	PP	給水管(鋼管)	水道用引付仕様鉄管(内径50A以下)
㉕	PP	給水管(鋼管)	水道用引付仕様鉄管(内径50A以下)
㉖	PP	給水管(鋼管)	水道用引付仕様鉄管(内径50A以下)
㉗	PP	給水管(鋼管)	水道用引付仕様鉄管(内径50A以下)
㉘	PP	給水管(鋼管)	水道用引付仕様鉄管(内径50A以下)
㉙	PP	給水管(鋼管)	水道用引付仕様鉄管(内径50A以下)
㉚	PP	給水管(鋼管)	水道用引付仕様鉄管(内径50A以下)
㉛	PP	給水管(鋼管)	水道用引付仕様鉄管(内径50A以下)
㉜	PP	給水管(鋼管)	水道用引付仕様鉄管(内径50A以下)
㉝	PP	給水管(鋼管)	水道用引付仕様鉄管(内径50A以下)
㉞	PP	給水管(鋼管)	水道用引付仕様鉄管(内径50A以下)
㉟	PP	給水管(鋼管)	水道用引付仕様鉄管(内径50A以下)
㊱	PP	給水管(鋼管)	水道用引付仕様鉄管(内径50A以下)
㊲	PP	給水管(鋼管)	水道用引付仕様鉄管(内径50A以下)
㊳	PP	給水管(鋼管)	水道用引付仕様鉄管(内径50A以下)
㊴	PP	給水管(鋼管)	水道用引付仕様鉄管(内径50A以下)
㊵	PP	給水管(鋼管)	水道用引付仕様鉄管(内径50A以下)
㊶	PP	給水管(鋼管)	水道用引付仕様鉄管(内径50A以下)
㊷	PP	給水管(鋼管)	水道用引付仕様鉄管(内径50A以下)
㊸	PP	給水管(鋼管)	水道用引付仕様鉄管(内径50A以下)
㊹	PP	給水管(鋼管)	水道用引付仕様鉄管(内径50A以下)
㊺	PP	給水管(鋼管)	水道用引付仕様鉄管(内径50A以下)
㊻	PP	給水管(鋼管)	水道用引付仕様鉄管(内径50A以下)
㊼	PP	給水管(鋼管)	水道用引付仕様鉄管(内径50A以下)
㊽	PP	給水管(鋼管)	水道用引付仕様鉄管(内径50A以下)
㊾	PP	給水管(鋼管)	水道用引付仕様鉄管(内径50A以下)
㊿	PP	給水管(鋼管)	水道用引付仕様鉄管(内径50A以下)

(公財)横浜企業経営支援財団

認定型式番号
PUA4-01-06

外形寸法図
DIMENSIONS

機名 MODEL 80X65FMDFU2515 周波数 FREQUENCY 50 Hz 出力 OUTPUT 15 kW



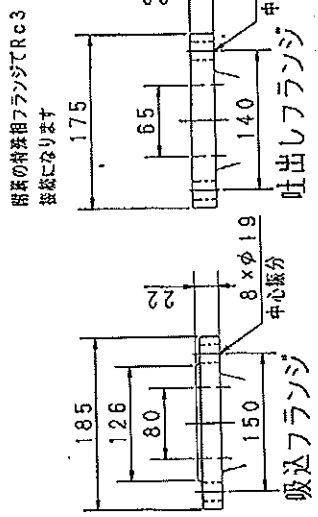
標準付属品
STANDARD ACCESSORIES

1	消火防止オリフェイス (止水弁付)	17	ユニット配管一式
2	吐出し燃費	18	制御盤
3	フート弁	19	電動機 (全閉外周形 (屋外))
4	ユニットベース	20	特殊吸フランジ (65×3φ)
5	主配管用止水弁	21	
6	主配管用逆止弁	22	
7	圧力計	23	
8	検成計	24	

PH, PW寸法減少表 (原閉閥スペース)

原閉閥スペース	400x400	580x600	580x800	580x1000	580x1200
PH	-555	-600	-400	-200	0
PW	-140	0	0	0	0
原閉閥スペース	400	250	250	250	250

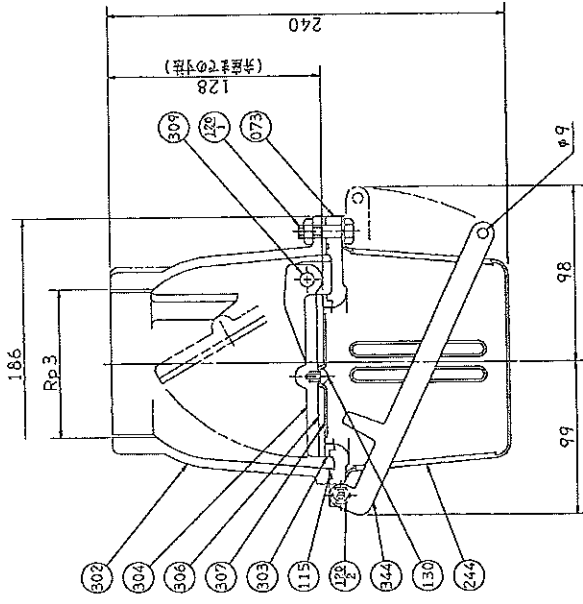
注) 1. 電動機仕様: 三相誘導電動機
 2. 圧力配管の延長配管は、配管最低部まで考慮し、管径を大きくしてください。
 3. オーバフロー部への配管は、理化学化ビニール管の差込み・接着となります。
 4. 制御盤および始動リレー前方に、原閉閥スペースが必要となります。
 5. 始動リレーは、※1、※2が付属します。
 6. 始動リレースペースは、※1が付属します。
 7. ホールタップ推奨給水圧は0.1~0.25MPa
 (1.0~2.5kgf/cm²)です。



エバラ標準フート弁
EBARA FOOT VALVES

構造図
CONSTRUCTION

型番 NPT-80



部品名	部番	材質	質量
PART NAME	PART NO.	MATERIAL	MASS
レバー	344	304 STAINLESS	7
バルブロッド	309	403 STAINLESS	
セッティングプレート	307	304 STAINLESS	
ゴムシール	306	RUBBER/BR	
バルブシール	304	CAST IRON	
バルブシール	303	BRONZE	
バルブキャスト	302	CAST IRON	
ストレーナ	244	304 STAINLESS	
ストレーナ	130	304 STAINLESS	
ボルト	128	304 STAINLESS	
ボルト	115	304 STAINLESS	
リング	073	RUBBER/BR	
プレート		CAST IRON	
部品名		材料	
PART NAME		MATERIAL	

仕様 SPECIFICATION

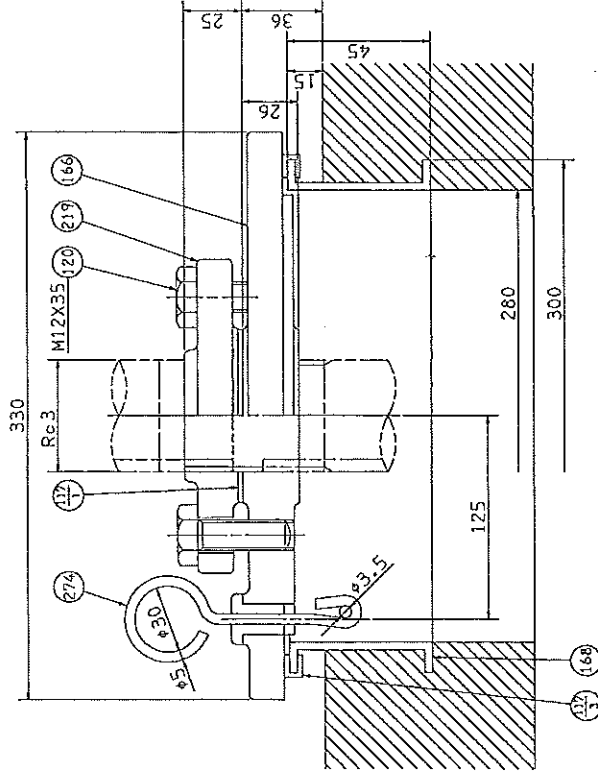
取扱液 LIQUID WATER
 液温 LIQUID TEMP. 0~80°C
 必要使用圧力 MAX. WORKING PRESS. 0.69 MPa
 ストレーナ通過面積 STRAINER PASSAGE AREA 170 cm²

エバラサクシヨユニット
EBARA SUCTION UNITS

構造図
CONSTRUCTION

型番 SU-80

フランジ: JIS 10K形(薄)



部品名	部番	材質	質量
PART NAME	PART NO.	MATERIAL	MASS
フランジ	274	304 STAINLESS	19
フランジ	219	CAST IRON	
フランジ	168	304 STAINLESS	
フランジ	120	CAST IRON	
フランジ	119	SS/PA	
フランジ	115	RUBBER/BR	
フランジ	168	RUBBER/EPDM	
部品名		材料	
PART NAME		MATERIAL	

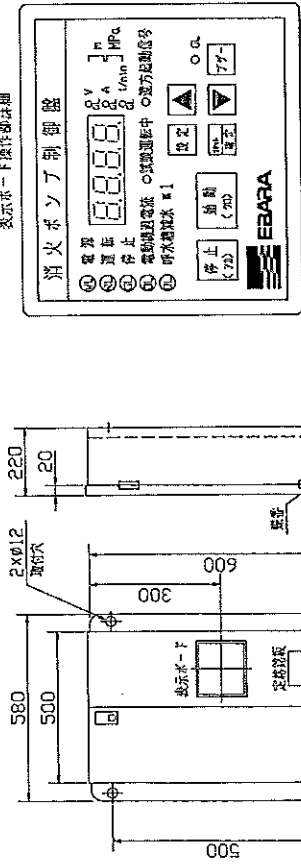
制御盤
CONTROL PANEL

型式 MODEL EPM3-A215S

標準仕様

型式 MODEL EPM3-A2S(X) (スターチルタ始動) 200V

結線図
WIRING



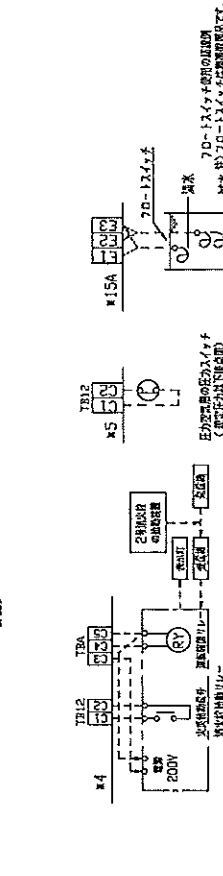
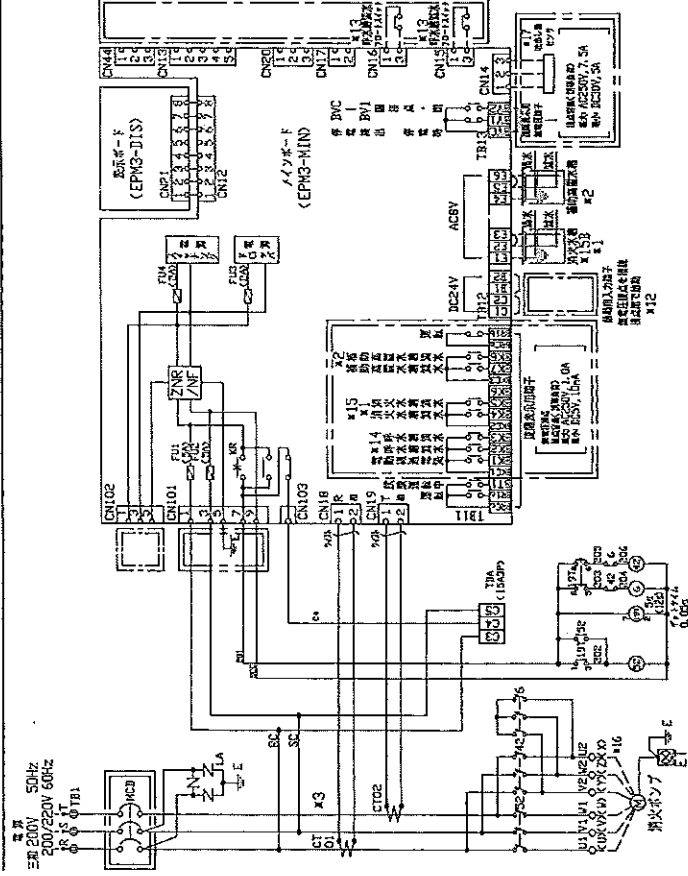
コード表示内容

表示部には、電圧、電流、リタム方式等装置の検出し及び警報コード等
リタルで表示されます。アロックスは、油温計で確認下さい。
※本装置の7桁表示部には下記内容のコード表示がされます。

呼吸器警報 2 火災 補助送水警報
呼吸器警報 2 火災 補助送水警報
呼吸器警報 2 火災 補助送水警報

注) 1. 押し込み運転の場合

- ※1の呼吸器警報表示灯は表示しません。
 - ※2の呼吸器警報コード表示は表示されません。
2. 水中ポンプ用の場合
- ※1の呼吸器警報は、呼吸器警報となりません。
 - ※2の呼吸器警報は、呼吸器警報のコード表示は表示されません。



仕様

標電圧 三相200V 50Hz
200/220V 60Hz
始動方式 スターチルタ始動
利用出力 15 KW
型式記号 VEFP1
構造 屋内設置型
材質 鋼板
板厚 5mm
寸法 :t1.2
:t.2.3
250/125
MCB (GF/AT)

塗装色 亜鉛塗
扉材右示線色号 (平角9寸) による亜鉛塗
変型扉材
足版組型
配力組組

規格品	型式	寸法	質量	備考
100A3P	60	MB	23	
MC	14	MS	12.2	

質量 35 kg

(公財) 横浜企業経営支援財団

MS型多段渦巻ポンプ



MS型

注) ※印Lの値は概略値を示します。 単位: mm

口径 SA DA	機名	段数	出力 kW	ポンプ及び電動機																質量 kg				
				A	C	B	H	D	G	P	T	MR	L	BM	BN1	BN2	BY1	BY2	BD		FD	FL	FA	FB
	80MS253.7B	2	3.7	158	197	247	245	230	210	85	3	200	991	500	150	300	300	15	M12	250	55	50	1/2B	172
	80MS255.5B	2	5.5	158	197	247	245	230	210	150	3	239	1055	640	160	330	330	15	M12	250	55	50	1/2B	196
	80MS355.5B	3	5.5	158	267	247	245	230	210	150	3	239	1125	640	160	330	330	15	M12	250	55	50	1/2B	216
	80MS357.5B	3	7.5	158	267	247	245	230	210	150	3	258	1163	640	160	330	330	15	M12	250	55	50	1/2B	227
	80MS457.5B	4	7.5	235	337	263	255	230	210	240	3	258	1326	760	180	310	340	15	M12	250	55	50	1/2B	264
80	80MS451.1B	4	11	235	337	263	265	230	210	220	3	323	1451	850	200	310	390	19	M16	315	70	63	1/2B	316
	80MS551.1B	5	11	235	407	268	265	230	210	317	3	323	1526	900	210	310	390	19	M16	315	70	63	1/2B	339
	80MS651.5B	6	15	235	477	268	265	230	210	317	3	345	1596	900	210	310	390	19	M16	315	70	63	1/2B	377
	80MS751.5B	7	15	235	547	268	260	230	210	460	3	345	1666	1020	240	310	430	19	M16	315	70	63	1/2B	423
	80MS751.6B	7	18.5	235	547	268	280	230	210	460	3	351.5	1692	1020	240	310	430	19	M16	315	70	63	1/2B	480
	80MS851.6B	8	18.5	235	617	268	280	230	210	460	3	351.5	1762	1020	240	310	430	19	M16	315	70	63	1/2B	502

