

世界最大級組込み総合技術展の「横浜パビリオン」出展社募集

～環境関連分野などに関する企業を積極的に支援します～

横浜市および(公財)横浜企業経営支援財団は、パシフィコ横浜で開催される世界最大級の組込み技術(※)に関する展示会「Embedded Technology 2012/組込み総合技術展(ET2012)」(開催日:11月14日(水)～16日(金))に、「横浜パビリオン」を出展し、市内「組込み技術」関連企業の先端的かつ独自の製品・技術・サービスのPRや販路拡大を支援します。

今後、成長が見込まれる、スマートエネルギー・スマートヘルスケア関連企業の応募をお待ちしております。

※「組込み技術」: スマートフォン、デジタル家電、自動車等の製品を動かすためのコンピュータ制御技術。

■ 募集概要

■ 募集企業

市内組込み技術関連企業・団体15社

■ 出展費用

- ・通常ブース: 18万円(1ブースあたり)※1
1ブース(間口約2¹/₂m×奥行約2¹/₂m(展示台、奥行約1¹/₂m)
1企業3ブースまで申込み可
(出展企業数により、ブース数を調整させて頂く場合があります。)

- ・初出展支援ブース: 9万円※1、2

1ブース(間口約1¹/₂m×奥行約2¹/₂m(展示台の奥行約1¹/₂m)

※主催者が募集する通常出展ブースは約45万円です。(装飾代別)

※展示会では、出展企業をPRするため、リーフレットを作成し、来場者に配布する予定です。

■ 受付

平成24年6月11日(月)より受付を開始します。

出展を希望される企業は、出展申込書を(下記HPアドレスよりダウンロード)記入のうえ、FAXでお申込み下さい。

<http://www.idec.or.jp/renkei/kumikomi.php>

■ 申込み先

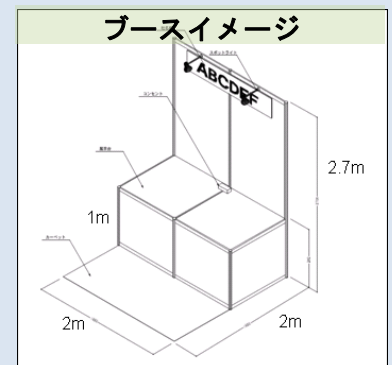
(公財)横浜企業経営支援財団経営支援部技術支援課
(FAX: 045-225-3738)

■ 申込み期限

平成24年6月29日(金)(応募多数等の場合は抽選となります。)

※1、展示スペースの基礎装飾、電気料金(AC100V・15Aまで/1ブースあたり)が不要です。展示物に補強等が必要な場合は別途費用を負担して頂くことがあります。

※2、横浜パビリオン初出展。



■ 昨年の横浜パビリオンイメージ



【ET2012の概要】(公式サイト) <http://www.jasa.or.jp/et/ET2012/index.html>

- 1 会期: 平成24年11月14日(水)～16日(金)
- 2 規模: 出展企業・団体社 386社、小間数 774小間、来場者数約 22,000人(昨年実績)
- 3 会場: パシフィコ横浜 展示ホールおよび会議センター(MM線みなとみらい駅から徒歩3分)
- 4 主催者: (社)組込みシステム技術協会(略称: JASA)

お問い合わせ先

経済局新産業振興課 環境・IT担当課長 早川 恵庸 Tel 045-671-3913

(公財)横浜企業経営支援財団 経営支援部長 長谷部 亮 Tel 045-225-3733